

CONTRONIC

SA200

小型デジタル温度調節計



実物大



CEマーキング適合, UL・CSA認定・C-Tickマーク適合対応



理化工業株式会社
RKC INSTRUMENT INC.

SA200

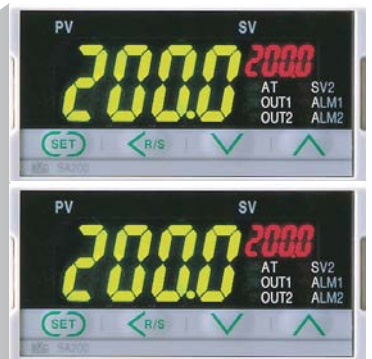
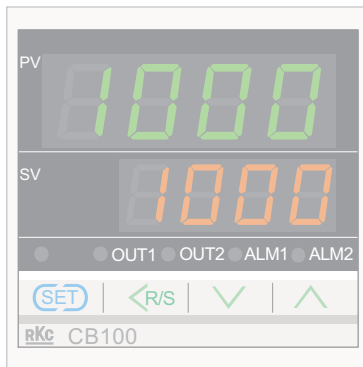


小さなボディに豊富な機能

密着計装可能！真の省スペース温度調節計

測定温度・設定値を同時表示！

ギュッと小さく



コンパクト

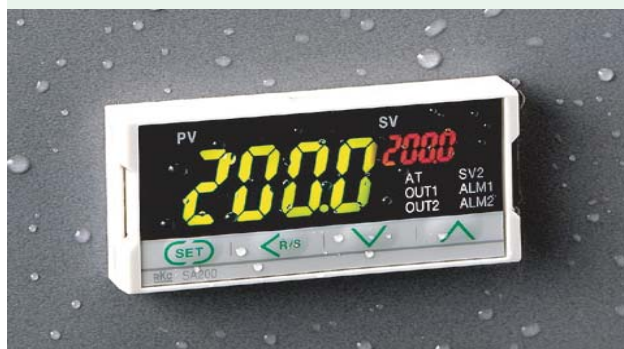
48角に2台設置可能！

※パネルカットは、異なります。

フロント部分、防水防塵構造により過酷な使用環境にも対応します。

過酷な使用環境に対応した防塵防滴構造は、塵埃はもちろん水がかかっても使用可能なIP66相当です。

※パネル取付時前面方向。



小さいだけではありません。真の省スペース＝密着計装OK。

SA200型温度調節計は、小さいだけではありません。制御盤、操作パネル面積を有効に活用可能な密着計装を実現しました。（最大6台まで）



横密着計装



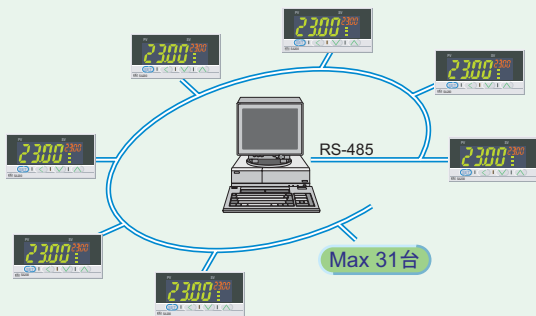
縦密着計装



注意
密着計装した時、防水防塵効果は失われますので、ご注意ください。また、縦方向と横方向を組み合わせた計装、および電流入力用シャント抵抗を取り付けた際の縦密着計装はできませんので、ご注意ください。縦密着時の渡り配線はできませんので、ご注意ください。

シリアル通信機能により複数の制御ポイントを一括管理可能。(オプション)

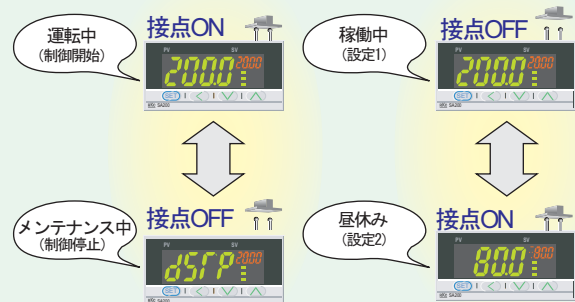
小さなボディの中に、通信機能(RS-485準拠)を付加する事により最大31台までマルチドロップ接続が可能です。さらに、従来のANSIプロトコルに加えMODBUSプロトコルも選択可能です。



※ 通信機能と外部接点機能は、何れかの選択になります。

制御の運転/停止および2つの温度設定を外部接点より切換可能。(オプション)

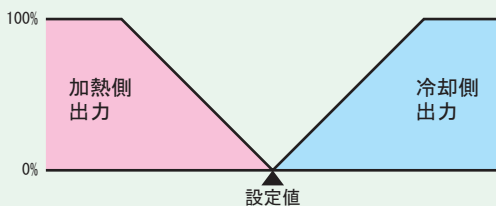
外部からの接点信号により制御の運転/停止および、予め設定した2つの温度設定(SV1/SV2)を切り換えてご利用頂けます。(制御の運転/停止機能は、前面パネルキー操作による切り換えを標準でサポート)シーケンサやタイマ等の接点信号と組合せ等、広範なアプリケーションにご利用頂けます。



※ 通信機能と外部接点機能は、何れかの選択になります。

加熱と冷却2つの出力を必要とする制御系に1台で対応。(オプション)

加熱/冷却PID制御を行えば、自己発熱のある制御対象など加熱と冷却の2つの出力を必要とする制御系に1台で対応可能で省エネルギーに貢献致します。



制御系を監視する制御ループ断線警報や豊富な温度警報(偏差・入力値・設定値)。(オプション)

制御ループ断線警報機能は、調節計のPID演算値が0%または、100%になった時点から設定時間ごとに、測定値の変化量を監視し、ヒータ断線、センサ断線、操作器故障等を検出します。

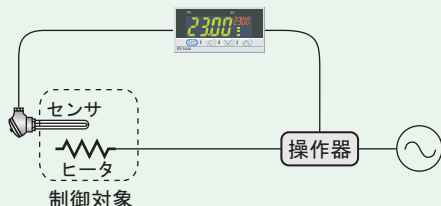
PID演算値が100%のとき

設定時間内に2°C以上温度が上昇しない場合、ループ断線警報は、ONになります。

PID演算値が0%のとき

設定時間内に2°C以上温度が低下しない場合、ループ断線警報は、ONになります。

(何れも正動作の場合は、逆になります。)



制御ループ断線警報の他にも用途に合わせて、上限偏差警報、下限偏差警報、上下限偏差警報、範囲内警報、上限入力値警報、下限入力値警報、上限設定値警報、下限設定値警報を選択可能です。

警報点数は、標準制御タイプの場合1点、モニタのみ場合2点まで出力可能です。

※加熱/冷却制御タイプの場合、警報オプションは付加できません。

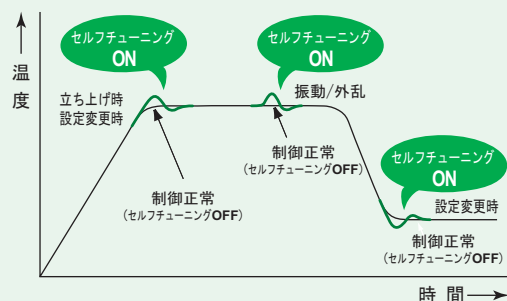
自ら制御状態を判断し実行する賢いセルフチューニングを標準搭載。

当社のセルフチューニングは、制御が乱れたと判断した時のみ動作する制御状態判別型のセルフチューニングです。

制御の状態を常時監視し、制御が乱れ始めたら最適な制御となるように自動的にPID定数を変更・設定します。材料変更時等の制御特性の変化や、温度設定変更時にもなうPID定数の微調整を、調節計が自動的に行います。また、オートチューニング機能も搭載しており、必要に応じてセルフチューニングと使い分けできます。

※セルフチューニングの使用/不使用の設定も可能です。

※加熱/冷却制御タイプには、セルフチューニング機能はありません。



プラグイン構造でメンテナンス性抜群。

プラグイン構造の採用により保守点検、計器の交換が容易に行え抜群のメンテナンス性を発揮します。



※ 横密着計装時は、プラグインによる内器引き抜きはできません。

仕様

入力

入力 : a) 熱電対 : K, J, E, T, R, S, B, N (JIS/IEC), U, L (DIN)
PL II (NBS), W5Re/W26Re (ASTM)
入力インピーダンス : 約1MΩ
b) 測温抵抗体 : Pt100 (JIS/IEC), JPt100 (JIS)
c) 電圧入力 : DC 0~5V, DC 1~5V, DC 0~10V
d) 電流入力 : DC 0~20mA, DC 4~20mA
※電流入力の場合、端子部に250Ωの外部抵抗を取り付けてください。
※詳細は入力レンジ表を参照ください。

サンプリング周期 : 0.5秒
外部抵抗の影響 : 約0.2μV/Ω (熱電対入力)
入力導線抵抗の影響 : 読み値の約0.01%/Ω (測温抵抗体入力)
※1線あたり最大10Ω以内

入力断線時の動作 : a) 熱電対 : アップスケール
b) 測温抵抗体 : アップスケール
c) 電圧・電流 : ダウンスケール
※制御動作の種類が加熱冷却動作の場合は、制御出力は、加熱側・冷却側ともにOFFとなります。
※電圧入力の「DC 0~5V」、「DC 0~10V」および電流入力の「DC 0~20mA」の場合、表示値は、ゼロ付近となります。

入力短絡時の動作 : ダウンスケール (測温抵抗体)
P V バイアス : -スパン~+スパン (ただし、-1999~+9999digit以内)

表示

表示方式 : LCD表示
a) 温度測定値 (PV) : 緑色表示
b) 温度設定値 (SV) : 橙色表示
c) AT・OUT1/2 : 緑色表示
d) SV2・ALM1/2 : 橙色表示

性能

測定精度 : a) 熱電対 : ± (表示値の0.3%+1digit) または ± 2°C (いずれか大きい方の値以内)
R, S, B入力で、0~399°Cの間および T, U入力で-100.0°C以下は精度保証範囲外です。
b) 測温抵抗体 : ± (表示値の0.3%+1digit) または ± 0.8°C (いずれか大きい方の値以内)
c) 電圧・電流入力 : ± (スパンの0.3%+1digit)

絶縁抵抗 : 測定端子と接地間 DC 500V 20MΩ以上
電源端子と接地間 DC 500V 20MΩ以上

耐電圧 : 測定端子と接地間 AC 1000V 1分間
電源端子と接地間 AC 1500V 1分間

制御

制御方式 : a) P I D制御 (セルフチューニングおよびオートチューニング機能付)
・正動作/逆動作選択可能
・二位置、P、PI、PD制御も可能
二位置動作時の動作すきま : 2°C (温度入力)
0.2% (電圧・電流入力)

b) 加熱冷却 P I D制御 (オートチューニング機能付)
空冷(A), 水冷(W)タイプの選択ができます。

設定範囲 : a) 設定値 (SV) : 入力レンジ表ご参照
b) 加熱側比例帯 (P) : 1~スパンまたは、0.1~スパン (0設定時二位置動作)
c) 冷却側比例帯 (Pc) : 加熱側比例帯に対して1~1000%
d) 積分時間 (I) : 1~3600秒 (0設定時PD動作)
e) 微分時間 (D) : 1~3600秒 (0設定時PI動作)
f) アンチリセットワインドアップ (ARW)
: 比例帯の1~100% (0設定時積分動作OFF)
g) 加熱側比例周期 : 1~100秒
h) 冷却側比例周期 : 1~100秒
i) デッドバンド : -スパン~+スパン (ただし、-1999~+9999digit以内)
※マイナス設定でオーバーラップ

出力

出力 : 制御出力または警報出力として使用
※出力反転設定可能 (励磁/非励磁切換)
※出力論理演算可能

出力点数 : 2点
出力種類 : a) リレー接点出力 : AC 240V 2A (抵抗負荷) 1a接点
※電氣的寿命 15万回以上 (抵抗負荷)
b) 電圧パルス出力 : DC 0/12V (負荷抵抗600Ω以上)
※測定端子と出力端子は非絶縁。

警報機能 (オプション)

警報点数 : 2点
警報の種類 : a) 上限偏差警報
b) 下限偏差警報
c) 上下限偏差警報
d) 範囲内警報
e) 上限入力値警報
f) 下限入力値警報
g) 上限設定値警報
h) 下限設定値警報
i) 制御ループ断線警報 (L B A)
※a)~f)の警報に対し待機動作付加可能
※入力異常時警報出力は0N

設定範囲 : a) 偏差警報時 : -スパン~+スパン (ただし、-1999~9999digit以内)
b) 入力値警報時 : 設定値 (SV) と同じ
c) 設定値警報時 : 設定値 (SV) と同じ
d) 制御ループ断線警報 : 0.0~200.0分

動作すきま : 2°C (温度入力), 0.2% (電圧・電流入力)

接点入力機能 (オプション)

入力点数 : 2点
接点入力機能 : a) RUN/STOP切換 (OPEN:STOP, CLOSE:RUN)
b) STEP機能 (OPEN:SV1, CLOSE:SV2)

入力定格 : 入力方式 : 無電圧接点入力
a) 500kΩ以上 (OPEN)
b) 10Ω以下 (CLOSE)

通信機能 (オプション)

通信規格 : RS-485準拠 (2線式)
プロトコル : a) ANSI X3.28 (1976) 2.5 A4
b) MODBUS

通信方法 : 半二重マルチドロップ接続
同期方式 : 調歩同期式
通信速度 : 1200BPS, 2400BPS, 4800BPS, 9600BPS, 19200BPS
※上記速度から選択可能

ビット構成 : a) スタートビット : 1
b) データビット : 7または、8
※MODBUSプロトコル時は8ビット固定
c) パリティビット : 有り (奇数または、偶数) または、無し
d) ストップビット : 1または、2
※b)~d)について選択可能

最大接続台数 : 31台 (アドレス設定は、0~99)

防水防塵構造 (オプション)

防水防塵構造 : IP66相当 (パネル取付時前面方向)
※密着計装した場合、防塵防滴効果は失われます。

一般仕様

電源電圧 : a) AC仕様 : AC85~264V (50/60Hz)
[電源電圧変動を含む] (定格 AC100~240V)
b) AC24V仕様 : AC21.6~26.4V (50/60Hz)
[電源電圧変動を含む] (定格 AC24V)
c) DC24V仕様 : DC21.6~26.4V
[電源電圧変動を含む] (定格 DC24V)

消費電力 : a) AC仕様 : 最大4VA (AC100V時)
最大7VA (AC240V時)
b) AC24V仕様 : 最大4VA
c) DC24V仕様 : 最大100mA

停電時の影響 : 20msec以下の停電に対しては動作に影響しません。
メモリーバックアップ : 不揮発性メモリーによるデータバックアップ (データ記憶保持期間約10年)

許容周囲温度 : 0~50°C
許容周囲湿度 : 45~85%RH (結露なきこと)
質量 : 約110g
外形寸法 : 48×24×100mm (横×縦×奥行)
使用雰囲気 : 腐食性・可燃性ガスがなく、塵埃がひどくないこと。
その他の条件 : 外部ノイズがなく、直接振動・衝撃が加わらないこと。
直接日光がたらない場所。

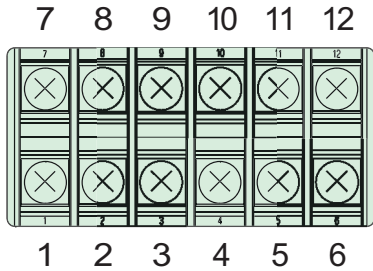
適応規格

・CEマーキング適合
・UL規格対応
・CSA規格対応
・C-Tickマーク適合



端子説明図・外形寸法図

●裏面端子



推奨圧着端子：日本圧着端子製 RAV1.25-3
 フリー端子ネジ：M3×6 角座5.8×5.8
 注意：本図には、すべて端子パネが入った状態で描かれていますが、
 実際には未使用端子の端子パネが取り外されています。

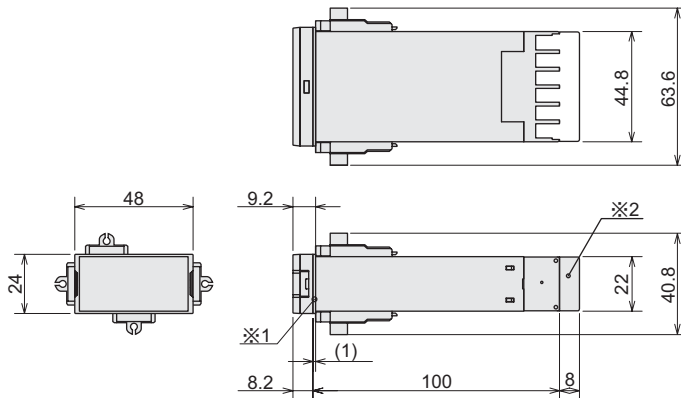
●端子内容

端子	1	2	3	4	5	6
内 容	L N AC100~240V		+ - SSR駆動用 電圧パルス		+ - SSR駆動用 電圧パルス	
	+ - AC/DC24V		リレー接点		リレー接点	
	電源		出力1		出力2	

端子	7	8	9	10	11	12
内 容						
	① 熱電対入力 ② 測温抵抗体入力 ③ 電圧/電流*入力 *250Ω抵抗を入力端子に接続			SG T/R(A) T/R(B) RS-485 DI1 DI2 DI1: ステップ切換 DI2: RUN/STOP切換		
	センサ入力			通信/接点入力		

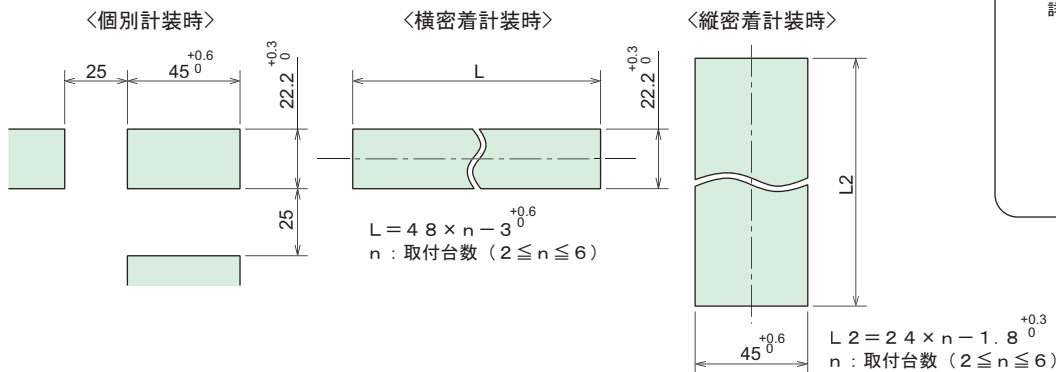
●外形寸法図

単位：mm



※1 パッキンは防水防塵構造仕様時です。
 ※2 端子カバーはオプション（別売）です。
 当計器は、板厚1~10mmまでのパネル厚に対応しています。
 （密着計装の場合はパネル強度についても考慮してください）
 ケース取付具は2ヶ使用で上下または左右のいずれかで使用になります。
 密着計装の場合は防塵・防水機能とはなりませんので、ご注意ください。

●パネルカット



表示が赤色タイプもございます。
 詳細は、弊社までお問い合わせください。



SA201



安全に関する
 ご注意

- ご使用のまえに取扱説明書をよくお読みの上、正しくお使いください。
- 本製品は、産業機械・工作機械・計測機器に使用されることを意図しています。
 （人命に係わる医療機器等には、ご使用にならないでください。）
- 本製品の故障や異常でシステムの重大な事故を引き起こす場合には、事故防止のため、外部に適切な保護装置を設置してください。
- 設置場所は、記載のない条件・環境を避けてください。

輸出貿易管理令に関するご注意

- 大量破壊兵器等（軍事用途・軍事設備等）で使用されることがないよう、最終用途や最終客先を調査してください。尚、再販売についても不正に輸出されないよう、十分に注意してください。

模倣品に関するご注意

- 弊社模倣品が出回っていますので、ご購入の際はご注意ください。模倣品自体の保証および模倣品によって引き起こされる故障・事故等のトラブルは一切責任を負いかねますので、ご了承ください。

RKC 理化学工業株式会社
 RKC INSTRUMENT INC.

本 社 東京都大田区久が原5-16-6 ☎146-8515 ☎03(3751)8111(代) ☎03(3754)3316
 ホームページ <http://www.rkcinst.co.jp/>

- | |
|--|
| 東北営業所 岩手県北上大通り2-11-25-302 ☎024-0061 ☎0197(61)0241(代) ☎0197(61)0242 |
| 埼玉営業所 埼玉県蓮田市上2-4-19-101 ☎0349-0122 ☎048(765)3955(代) ☎048(765)3956 |
| 千葉営業所 千葉県我孫子市我孫子4-5-30戸栗ビル ☎0270-1166 ☎04(7165)5112(代) ☎04(7165)5113 |
| 西東京営業所 東京都日野市大坂上2-8-11美夜湖ビル ☎191-0061 ☎042(581)5510(代) ☎042(581)5571 |
| 静岡営業所 静岡県静岡市四番町9-19-302 ☎0420-0074 ☎054(272)8181(代) ☎054(272)8183 |
| 長野営業所 長野県長野市篠ノ井会855-1エービル ☎026-8004 ☎026(299)3211(代) ☎026(299)3302 |
| 名古屋営業所 名古屋西区浅間1-1-20クラウチビル ☎451-0035 ☎052(524)6105(代) ☎052(524)6734 |
| 京滋営業所 滋賀県大津市大江4-3-24 R-1ビル ☎520-2141 ☎077(547)4880(代) ☎077(547)4885 |
| 大阪営業所 大阪市東淀川区東中島1-18-5新大阪東口ビル ☎533-0033 ☎06(6322)8813(代) ☎06(6323)7739 |
| 広島営業所 広島県西区大宮1-14-1宮川ビル ☎733-0007 ☎082(238)5252(代) ☎082(238)5263 |
| 九州営業所 熊本県熊本市尾の上4-11-47-301 ☎862-0913 ☎096(331)7707(代) ☎096(331)7708 |
| 茨城事業所 茨城県結城郡八千代町佐野1164 ☎300-3595 ☎0296(48)1073(代) ☎0296(48)2839 |

記載内容は、改良のためお断りなく変更することがあります。ご了承ください。
 標準価格は、消費税を含んでおりません。消費税は別途申し受けます。

SA100/SA200を警報器と使用する場合の型名コード例

SA100,SA200を温度制御に使用しないで警報計として使用する場合、型名コードの出力割付コードで警報出力を指定します。

上限警報の場合（励磁）

型名コード例 SA100 F□□□-MN-□*HN-□□/□/09
SA200 ① ②③④⑤⑥⑦⑧⑨⑩

警報ON
△
AL1
(警報1設定値)
→入力値

表示ランプ

OUT1	■ (消灯)	■ (点灯)
ALM1	■ (消灯)	■ (点灯)

出力

OUT1	○ (開)	○ (開)
------	-------	-------

下限警報の場合（励磁）

型名コード例 SA100 F□□□-MN-□*JN-□□/□/09
SA200 ① ②③④⑤⑥⑦⑧⑨⑩

警報ON
△
AL1
(警報1設定値)
→入力値

表示ランプ

OUT1	■ (点灯)	■ (消灯)
ALM1	■ (点灯)	■ (消灯)

出力

OUT1	○ (閉)	○ (閉)
------	-------	-------

上限警報+下限警報の場合（励磁）

型名コード例 SA100 F□□□-MM-□*HJ-□□/□/09
SA200 ① ②③④⑤⑥⑦⑧⑨⑩

警報2 ON
△
AL2
(警報2設定値)
警報1 ON
△
AL1
(警報1設定値)
→入力値

表示ランプ

OUT1	■ (消灯)	■ (点灯)
ALM1	■ (消灯)	■ (点灯)
OUT2	■ (点灯)	■ (消灯)
ALM2	■ (点灯)	■ (消灯)

出力

OUT1	○ (閉)	○ (閉)
OUT2	○ (閉)	○ (閉)

- ① 入力・レンジの種類を指定
 - ② 出力1：M→リレー接点出力
 - ③ 出力2：N→出力なし
M→リレー接点出力
 - ④ 電源電圧を指定
 - ⑤ 警報1：H→上限入力値警報
 - ⑥ 警報2：N→警報なし
J→下限入力値警報
 - ⑦ オプション(通信機能・接点入力)を指定
 - ⑧ 防水防塵仕様の有無指定
 - ⑨ 本体色を指定
 - ⑩ 出力割付コード：09→出力1 警報1の出力(励磁)
出力2 警報2の出力(励磁)
- ※ 出力1・2を非励磁出力にする場合はコード“11”を指定してください。

上記以外としてPID制御の比例帯を“0”に設定しますと二位置制御となり警報として使用できます。

制御動作が逆動作(SA200F,SA100F)の場合

型名コード例 SA100 F□□□-MN-□*NN-□□/□/09
SA200 ① ②③④⑤⑥⑦⑧⑨

出力ON
出力OFF
△
SV
(設定値)
→入力値

表示ランプ

OUT1	■ (点灯)	■ (消灯)
------	--------	--------

出力

OUT1	○ (閉)	○ (開)
------	-------	-------

→
比例帯を
0に設定

下限警報として使用できます。

出力ON
出力OFF
△
SV
(設定値)
→入力値

表示ランプ

OUT1	■ (点灯)	■ (消灯)
------	--------	--------

出力

OUT1	○ (閉)	○ (閉)
------	-------	-------

制御動作が正動作(SA200D,SA100D)の場合

型名コード例 SA100 D□□□-MN-□*NN-□□/□/09
SA200 ① ②③④⑤⑥⑦⑧⑨

出力OFF
出力ON
△
SV
(設定値)
→入力値

表示ランプ

OUT1	■ (消灯)	■ (点灯)
------	--------	--------

出力

OUT1	○ (開)	○ (閉)
------	-------	-------

→
比例帯を
0に設定

上限警報として使用できます。

出力OFF
出力ON
△
SV
(設定値)
→入力値

表示ランプ

OUT1	■ (消灯)	■ (点灯)
------	--------	--------

出力

OUT1	○ (閉)	○ (閉)
------	-------	-------