

THV-40 SERIES

単相電力調整器(高電圧タイプ)

AC380~480V



NEW AC150A,200A



AC20A,30A,45A



AC60A,80A,100A



* CEマーキングは、指定のノイズフィルタを使用



環境貢献対象製品
2012レベル2
45A,80A,100A
タイプ



環境貢献対象製品
2012レベル1
20A,30A,60A,150A,
200A タイプ

負荷電圧AC380～480Vに対応。

1 簡単・正確に設定

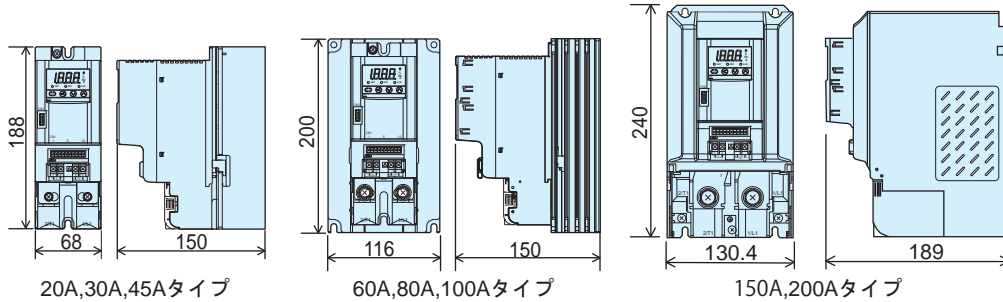
前面のキーで勾配設定・ソフトアップ(ソフトスタート)/ソフトダウン・出力リミッタ(上限・下限)設定などが簡単・正確に設定できます。

また、外部設定器(ボリューム)からも設定が可能です。大型デジタル表示器で設定値の確認・入力信号のモニタができます。

2 コンパクトサイズ

*コネクタ挿入時でも前面より出っ張りません。

(単位:mm)



3 ロード通信を標準搭載

変換器COM-Kを使用してパソコンとUSB接続ができます。各種設定、設定値をパソコンへ保存、パソコンからTHV-40に各種設定値のアップロード等が手軽にできます。

*ロード通信は、セットアップ専用です。制御・運転には使用しないでください。



4 位相制御/ゼロクロス制御を切替可能

○ 位相制御

負荷電源波形を任意の位相角 θ で通電し電力調整を行います。なめらかで、きめ細かい制御を行えます。



○ ゼロクロス制御 (連続比例)

電源電圧が0Vになったところで開閉し、電力調整を行います。位相制御における高周波ノイズの発生が少ないため、ノイズが問題になるシステムに最適です。



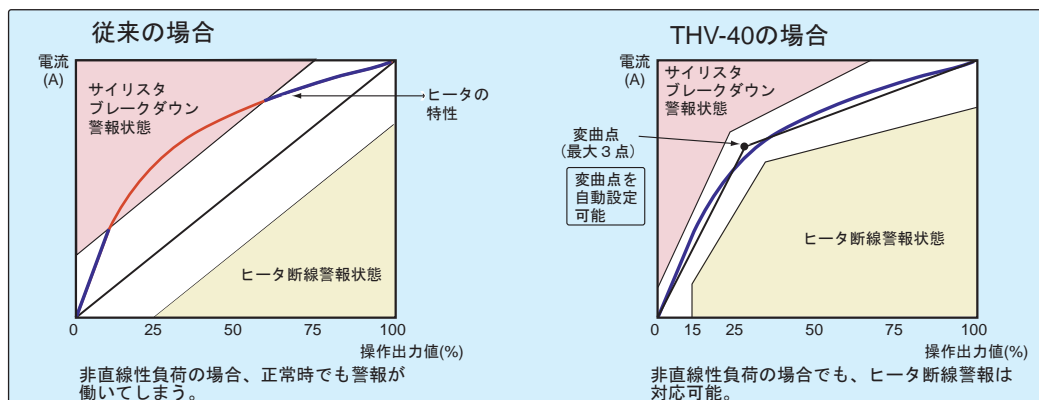
○ ゼロクロス制御 (入力同期式)

調節計の電圧パルスや接点入力信号に応じて、電源電圧をON/OFFします。



5 非直線性負荷のヒータ断線を検知可能

ヒータ断線警報機能は、ヒータの特性に合わせて変曲点を最大3点設定できます。温度による抵抗値変化が大きい負荷(ランプヒータなど)にも対応可能です。また、変曲点の自動設定が可能のため、設定のための計算が不要です。



標準機能

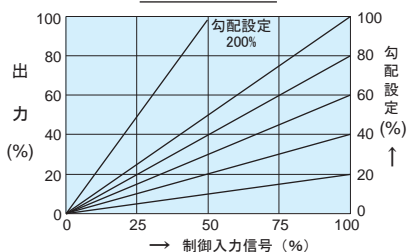
勾配設定

設定入力と出力の関係を設定できます。勾配設定はユニットの前面キーまたは外部設定器のいずれかで設定できます。

制御特性は、設定により①～③になります。

- ① 自動設定入力×内部勾配設定×外部勾配設定
- ② 自動設定入力×内部勾配設定
- ③ 手動設定×内部勾配設定×外部勾配設定

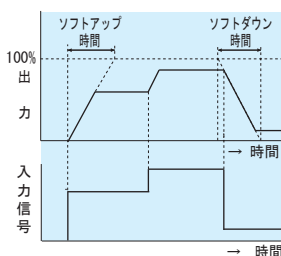
勾配出力特性図



ソフトアップ(ソフトスタート)/ソフトダウン

設定入力急激に変化しても、出力はゆるやかに変化し、突入電流を抑えます。ソフトアップ(ソフトスタート)・ソフトダウン時間は個別に0.1～100.0秒で設定できます。設定は、ユニットの前面キーで設定します。

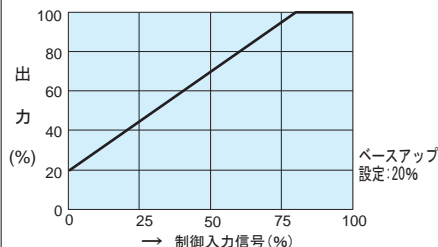
ソフトアップ/ソフトダウン動作図



ベースアップ設定(出力バイアス)

設定入力が0%時の出力を設定できます。設定は、ユニットの前面キーで設定します。(ベースアップ設定は、出力リミット下限が0.0設定時に有効です。)

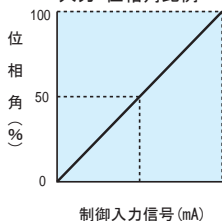
ベースアップ出力特性図



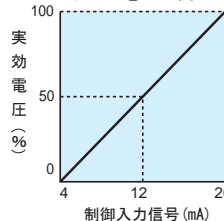
出力モード

位相制御時に、入力位相角比例・入力電圧比例・入力電圧自乗(電力)比例の3タイプから選択できます。

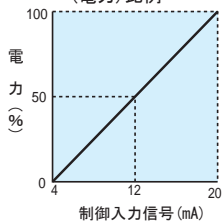
入力位相角比例



入力電圧比例



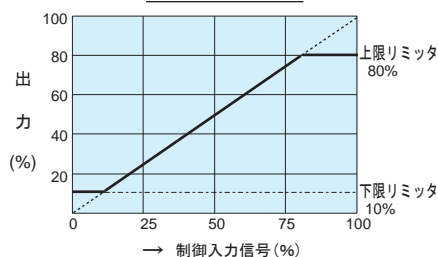
入力電圧自乗(電力)比例



出力リミット(上限/下限)

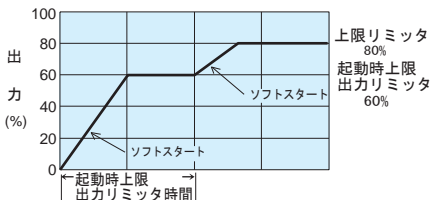
出力の上限値・下限値を設定できます。設定は、ユニットの前面キーで設定します。

上下限設定特性図



起動時上限出力リミット

電源投入時や制御開始時に設定した任意の時間だけ出力を制限する機能です。突入電流が流れるヒータ(ハロゲンランプ、白金、タングステン、モリブデン等)に有効です。



外部接点(イベント)入力

1点の外部接点入力に機能を割付できます。各種切換が外部からの接点信号で行えます。

位相制御/ゼロクロス制御(連続比例)切換
RUN/STOP切換
自動/手動切換
外部手動/内部手動切換
ヒータ断線警報機能 無効/有効
ソフトアップ/ソフトダウン 無効/有効
設定データロック 無効/有効
過電流警報 無効/有効

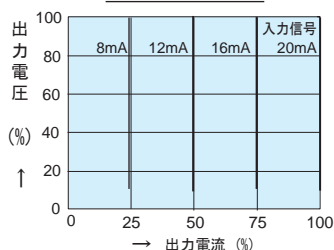
*ヒータ断線警報・過電流警報はオプションです。

オプション機能

定電流制御 (位相制御時)

制御中の電源電圧変動・負荷変動に対して出力電流が変化しないように自動的に補正します。温度変化による抵抗変化が大きい(約10倍)貴金属系(白金・モリブデン)・タングステン・カンタル・スーパーカンタルなどのヒータに適しています。

定電流制御特性図

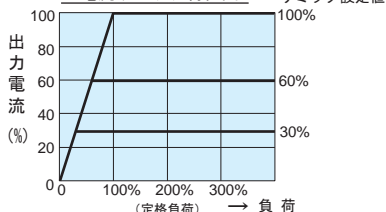


電流リミット (位相制御時)

出力電流が設定電流以上にならないように自動的に補正します

* 突入電流の大きい負荷の場合は、突入電流を抑えることができませんので、ソフトアップ(ソフトスタート)機能と併用してください。

電流リミット特性図



過電流警報

定格電流の1.2倍以上の出力電流となった場合に警報状態になります。

ヒータ断線警報

負荷電流を検出し、負荷電流値とヒータ断線警報設定値を比較して負荷電流が設定値以上または以下の場合に警報状態となります。
※ 位相制御の場合、位相角15%未満では機能しません。

警報出力機能

電源周波数異常・過電流警報・ヒューズ断線警報・サイリスタブレイクダウン警報・ヒータ断線警報・FAILより、いずれかが警報状態になると出力するように選択できます。
(出力点数: 1点、励磁・非励磁選択可能、FAILは非励磁固定)

変圧器1次側制御保護機能 (位相制御時)

変圧器1次側制御機能は、負荷側(変圧器)の瞬停により発生する過大電流を抑えることができます。変圧器1次側を制御する場合は、変圧器1次側制御機能付をご使用ください。変圧器の磁束密度の制限がなくなります。

仕様

定格電流：AC20A, 30A, 45A, 60A, 80A, 100A, 150A, 200A
 制御方式：位相制御／ゼロクロス制御（切換可能）
 適用負荷：位相制御：抵抗負荷、

変圧器1次側制御
 ※1 変圧器1次側制御保護機能参照
 ゼロクロス制御：抵抗負荷

入力信号：直流電流入力 DC 4~20mA（入力インピーダンス：50Ω）
 直流電圧入力 DC 1~5V（入力インピーダンス：30kΩ）
 直流電圧入力 DC 0~10V（入力インピーダンス：30kΩ）
 電圧パルス入力 DC 0/12V（入力インピーダンス：30kΩ）

入力サンプリング周期：電源周期の0.5周期
 最小負荷電流：20A：0.6A（定格電圧の98%出力時）
 30A以上：1A（定格電圧の98%出力時）

出力電圧範囲：負荷用電源電圧の0~98%
 出力OFF時漏れ電流：約AC30mA（負荷電圧480V rms 60Hz Ta=25°C）
 負荷用電源電圧：AC323~528V（電源電圧変動を含む） 定格：AC380~480V
 制御用電源電圧：AC85~264V（電源電圧変動を含む） 定格：AC100~240V
 電源周波数：50/60Hz共用（自動判別）
 周波数変動：負荷用電源電圧 50Hz±1Hz, 60Hz±1Hz
 制御用電源電圧 50Hz±2Hz, 60Hz±2Hz

消費電力：20~100Aタイプ
 5VA以下（AC100V時）突入電流 5.6A以下
 8VA以下（AC240V時）突入電流 13.3A以下
 150A, 200Aタイプ
 12.5VA以下（AC100V時）突入電流 21A以下
 22.0VA以下（AC240V時）突入電流 55A以下

出力設定範囲：勾配設定：0.0~200.0%（前面キー）
 0~100% [外部設定器（ポリウム）]
 出力リミッタ（上限）：0.0~100.0%（前面キー）
 出力リミッタ（下限）：0.0~100.0%（前面キー）
 起動時出力リミッタ（上限）：0.0~100.0%（前面キー）
 起動時出力リミッタ時間：0~600秒（前面キー）
 ベースアップ設定（出力バイアス）：-9.9~100.0%（前面キー）
 手動設定：0.0~100.0%（前面キー）
 0~100% [外部設定器（ポリウム）]

出力モード：a) 位相角比例・電圧比例・電圧自乗比例
 b) 定電流制御
 ※ a) は、標準。b) はオプション。

冷却方式：自然冷却
 許容周囲温度：-15~+55°C（動作保証範囲）
 許容周囲湿度：5~95%RH（結露なきこと）

絶対湿度：MAX.W.C 29g/m³ dry air at 101.3kPa
 絶縁耐圧：主回路端子、制御用電源端子と放熱器間：AC2500V, 1分間
 ※ 150A, 200Aの場合、制御用電源端子と放熱器間はAC2000V, 1分間
 主回路端子、放熱器と入力端子間：AC2500V, 1分間
 制御用電源端子と入力端子間：AC2300V, 1分間

絶縁抵抗：主回路端子、制御用電源端子と放熱器間：20MΩ以上, DC500V
 主回路端子、放熱器と入力端子間：20MΩ以上, DC500V
 制御用電源端子と入力端子間：20MΩ以上, DC500V

自己診断機能：a) 調整データ異常・バックアップ異常・A/D変換異常・
 ウォッチドッグタイマー・電源電圧異常・
 b) 異常時の動作：サイリスタ出力OFF、FAIL出力オープン

取付方法：垂直取付
 質量：約1.3kg（20A, 30A, 45A）、約1.8kg（60A, 80A, 100A）、
 約3.7kg（150A, 200A）

標準機能
 ・自動/手動切換（外部手動設定はオプション）
 ・勾配設定機能（外部設定はオプション）
 ・ソフトアップ/ソフトダウン機能：0.0~100.0秒
 ・外部接点入力(DI)：1点、無電圧接点入力
 （RUN/STOP, 自動/手動切換, 位相制御/ゼロクロス制御切換、
 ソフトアップ/ソフトダウン 無効/有効、
 設定データロック 無効/有効、過電流警報 有効/無効）
 ・ヒートシンク温度異常（ヒートシンクの温度が120°C以上になっ
 った場合、THV-40の出力OFF）* 150A, 200Aタイプのみ
 ・二位置制御 [外部上限・下限設定器（ポリウム）はオプション]
 ・ローダ通信：RKC通信プロトコル専用、COM-Kを使用。

オプション機能
 ・警報出力：1点、
 出力：オープンコレクタ出力、シンク方式
 許容負荷電流：100mA、負荷電圧：DC30V以下
 励磁/非励磁選択可能（FAILは非励磁のみ）
 （ヒータ断線警報、サイリスタブレークダウン警報、
 電源周波数異常、過電流警報、FAILから選択可能）
 ・ヒータ断線警報
 電流測定精度：最大定格電流の±5%または±2A
 （いずれか大きい方の値）

オプション機能 ・電流リミッタ
 設定範囲：0.0 ~ 22.0A (20Aタイプ)
 0.0 ~ 33.0A (30Aタイプ)
 0.0 ~ 50.0A (45Aタイプ)
 0.0 ~ 66.0A (60Aタイプ)
 0.0 ~ 88.0A (80Aタイプ)
 0.0 ~ 110.0A (100Aタイプ)
 0.0 ~ 165.0A (150Aタイプ)
 0.0 ~ 220.0A (200Aタイプ)

規格 ・安全規格
 20~100A UL: UL508 [汚染度2]
 cUL: C22.2 No. 14 [汚染度2]
 150A, 200A UL: UL60947-4-1 [汚染度2]
 cUL: C22.2 No.60947-4-1
 [汚染度2]

・CEマーキング 低電圧指令：EN60947-4-3
 汚染度2,
 EMC指令：EN60947-4-3
 ※ただし、指定のノイズフィルタを使用
 双信電機機製 NF3020C-SVB (20A)
 NF3030C-SVB (30A)
 NF3050C-SVB (45A)
 NF3060C-SVB (60A)
 HF3080C-SZC (80A)
 HF3100C-SZC (100A)
 HF3150C-SZC (150A)
 NF3200C-VZ (200A)

※1：変圧器1次側制御保護機能について
 変圧器1次側を制御する場合は、変圧器1次側制御保護機能付をご使用ください。
 変圧器1次側制御保護機能は、負荷側（変圧器）の瞬停により発生する過大電流を
 抑えることができます。
 変圧器1次側制御保護機能なしの場合は、過大電流が発生する場合がありますので、
 磁束密度1.25T以下の変圧器をご使用願います。
 また、必ずソフトアップ機能を有効にしてください。

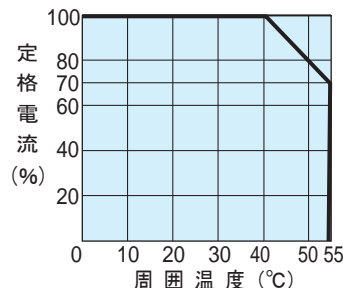
制御機能の安定度

機能	動作条件	安定度
定電流制御	電源電圧変動： 負荷用電源電圧の ±10%以内 負荷変動：2倍以内	±（定格電流の10% 以内）

内部発熱量

定格電流 (A)	20	30	45	60	80	100	150	200
内部発熱量 (W)	30	43	63	84	112	140	200	250

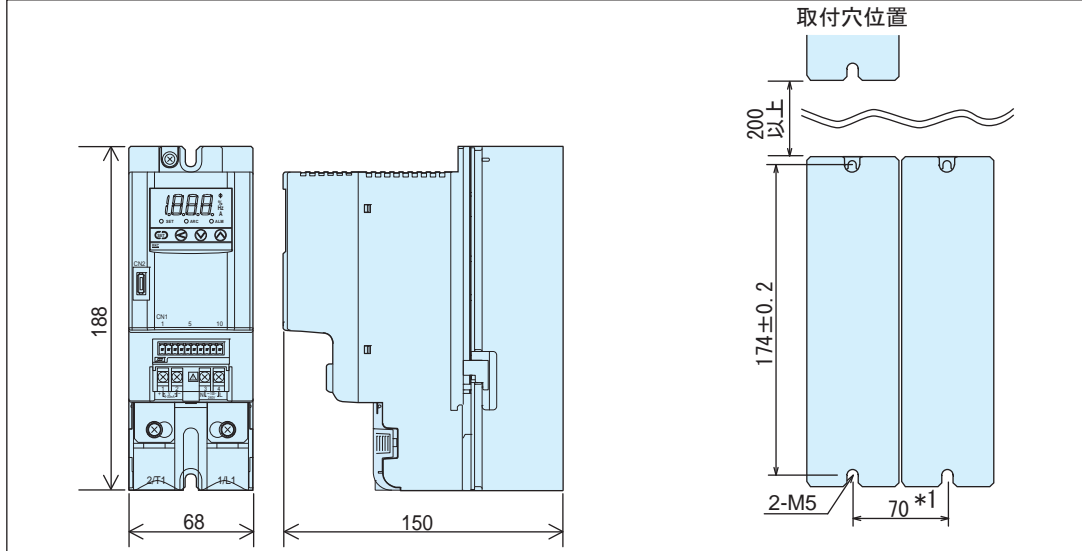
周囲温度特性



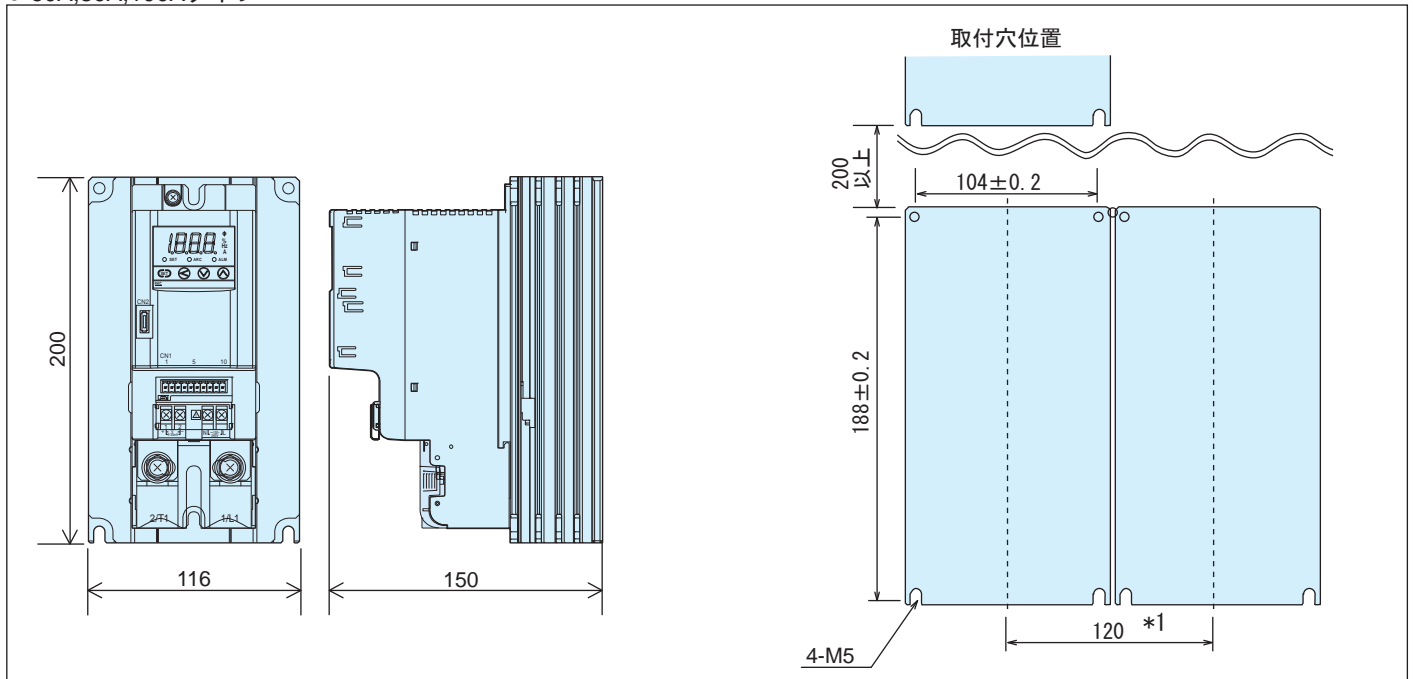
● 外形寸法図

○ 20A,30A,45Aタイプ

単位:mm

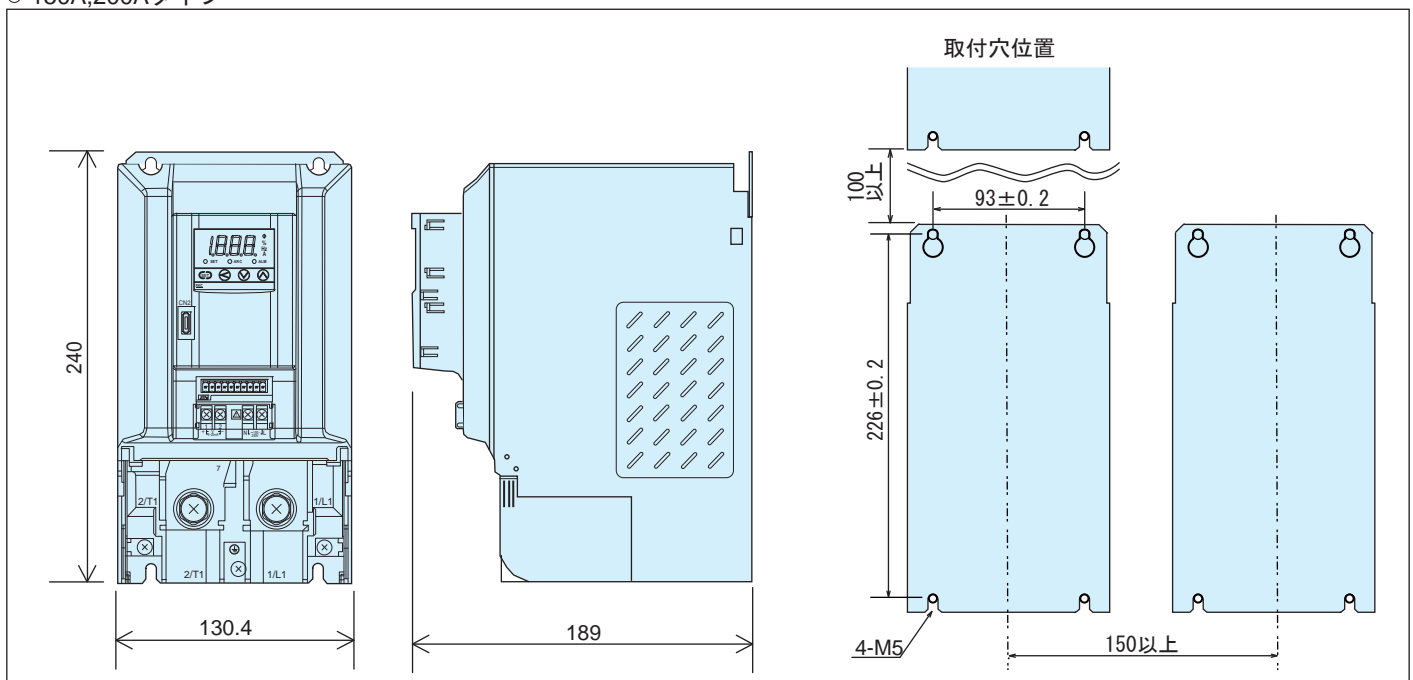


○ 60A,80A,100Aタイプ



*1 密着取り付け時の最小間隔。

○ 150A,200Aタイプ



● 型名コード

仕様	仕様コード		標準価格
基本タイプ	(単相用 AC380~480V)	THV-40	PZ □□-□*□□□□
制御方式	位相制御/ゼロクロス制御方式(出荷時:位相制御)		PZ
定格電流	AC20A 020	基本 ¥35,000
	AC30A 030	基本 ¥37,000
	AC45A 045	基本 ¥45,000
	AC60A 060	基本 ¥50,000
	AC80A 080	基本 ¥65,000
	AC100A 100	基本 ¥85,000
	AC150A 150	基本 ¥95,000
	AC200A 200	基本 ¥120,000
*1 入力信号	DC 0~10V 5	-----
	DC 1~5V 6	-----
	DC 4~20mA 8	-----
	電圧パルス入力 DC 0/12V V	-----
ヒータ断線警報 電流リミッタ 定電流制御	機能なし ヒータ断線警報・電流リミッタ・定電流制御・変圧器1次側制御保護機能付 非直線性抵抗対応ヒータ断線機能・電流リミッタ・定電流制御・変圧器1次側制御保護機能付 N H B	----- ----- 下記加算表参照 下記加算表参照
警報出力	警報出力なし 警報出力1点 *アクセサリで入出力コネクタが必要です。 N A	----- 加算 ¥1,000
*2.*3 アクセサリ	設定器(ポリウム・つまみ・目盛板)1個+入出力コネクタ(プラグ側)付属 設定器(ポリウム・つまみ・目盛板)2個+入出力コネクタ(プラグ側)付属 ヒューズユニット(速断ヒューズ+ホルダ[1回路])付属 UL対応ヒューズユニット(速断ヒューズ+ホルダ[1回路])付属 入出力用コネクタ(プラグ側)付属 -1 -2 -6 -7 -9	----- 加算 ¥2,500 加算 ¥4,000 下記加算表参照 下記加算表参照 加算 ¥1,000

●ヒータ断線警報・電流リミッタ・定電流制御“コード:H,B”加算表

定格電流	20A, 30A, 45A, 60A, 80A, 100A		150A, 200A	
型名コード	H	B	H	B
加算価格	¥5,000	¥10,000	¥15,000	¥20,000

●ヒューズユニット(速断ヒューズ+ホルダ[1回路])“コード:-6”加算表

定格電流	20A	30A	45A	60A	80A	100A
加算価格	¥4,000	¥4,000	¥4,100	¥4,200	¥4,300	¥4,800

※ 定格電流 150A, 200Aは指定できません。

●UL対応ヒューズユニット(速断ヒューズ+ホルダ[1回路])“コード:-7”加算表

定格電流	20A	30A	45A	60A	80A	100A	150A	200A
加算価格	¥4,100	¥4,100	¥6,700	¥6,700	¥7,000	¥7,000	¥13,400	¥19,000

*1 入力信号は、切換可能です。接点入力は、コネクタからの入力になりますので、アクセサリでコネクタ(-1,-2,-9のいずれか)を指定してください。

*2 設定器は、外部勾配設定器・外部手動設定器・二位置制御時の上限用/下限用外部設定器用です。(外部で勾配設定・手動設定を両方行う場合や二位置制御時の上限用/下限用を行う場合は、設定器が2個必要になります。)

*3 アクセサリは2種類以上、指定可能です。(例:-1-6:設定器1個・コネクタ付属およびヒューズユニット付き)
-1・-2・-9、は、同時に指定できません。

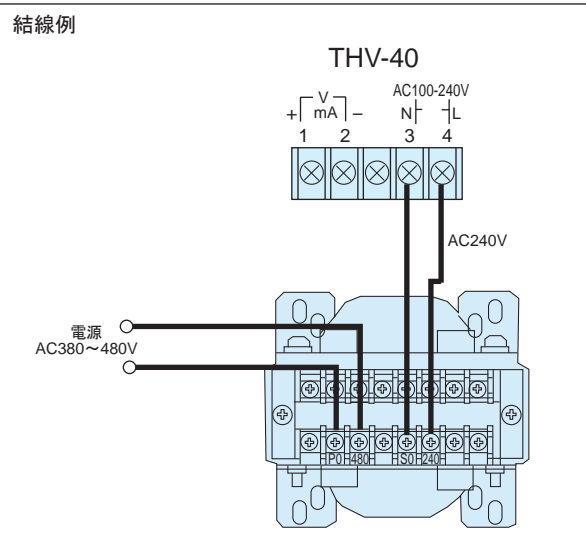
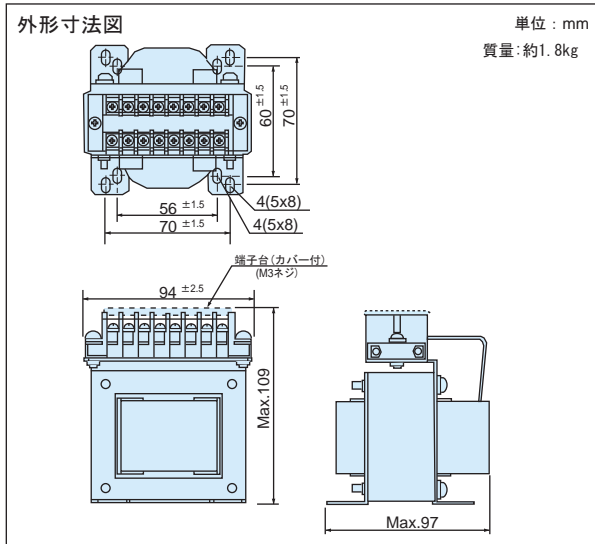


注意

THV-40の計器電源は、AC100~240Vになります。降圧トランスを別途用意してありますので必要な場合は注文時に別途ご指定願います。

●降圧トランス(別売品)

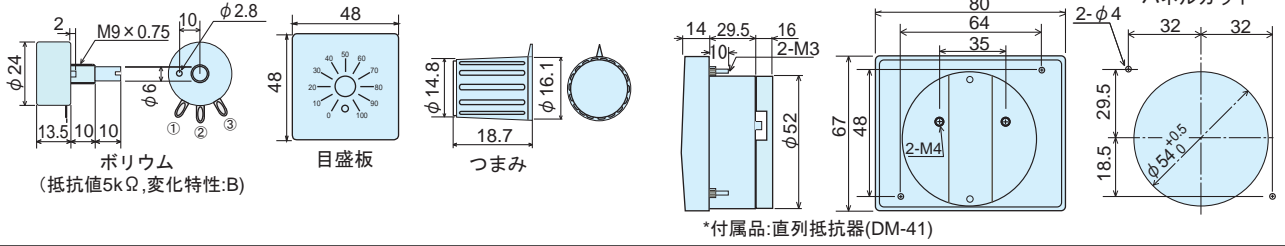
注文コード	標準価格	備考
CH1-4H381-006	¥10,000	株式会社中央電機工業製



アクセサリ

・ 勾配設定、手動設定、上限・下限用設定器 :THVP-S01

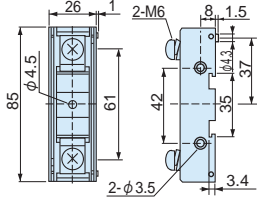
・ 出力指示計 :THV4P-V03



・ ヒューズホルダー

● THV4P-F20/F30/F45/F60/F80/FA0用ホルダ(UL未対応) ネジ取付、DINレール取付可

注文コード	内 容
THV4P-H01	ホルダ

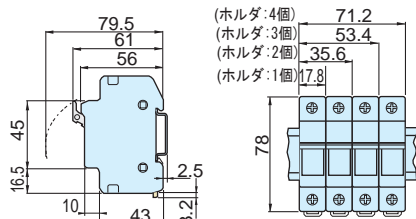


● THVP-F2B/F3B/F4B/F6B/F8B/FAB用ホルダ(UL対応) DINレール取付用

※端子は、押し締めタイプになります。

THVP-F2B/F3B用(20A/30A用)

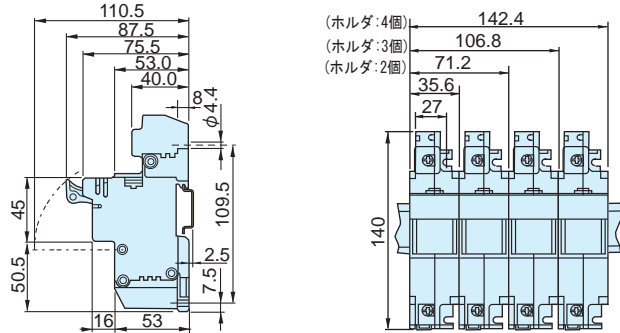
注文コード	内 容
THVP-H04	UL対応ホルダ



※ 速断ヒューズ・ヒューズホルダは、ドイツのSIBA GmbH & Co. KG製です。

THVP-F4B/F6B/F8B/FAB用(45A/60A/80A/100A用)

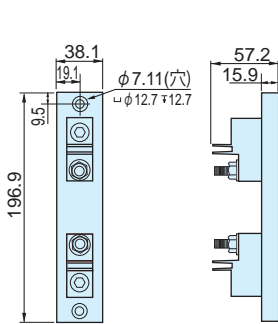
注文コード	内 容
THVP-H05	UL対応ホルダ



● THV4P-FBB/FCB用ホルダ(UL対応) ネジ取付

THV4P-FBB用(150A用)

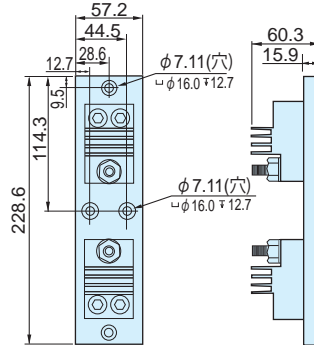
注文コード	内 容
THVP-H06	UL対応ホルダ



※ 速断ヒューズ・ヒューズホルダは、アメリカのLittelfuse, Inc.製です。

THV4P-FCB用(200A用)

注文コード	内 容
THV4P-H07	UL対応ホルダ



・ 注文コード アクセサリのみを注文する場合は、下記のコードを指定してください。
速断ヒューズは、THV本体の定格電流とは異なる場合があります。

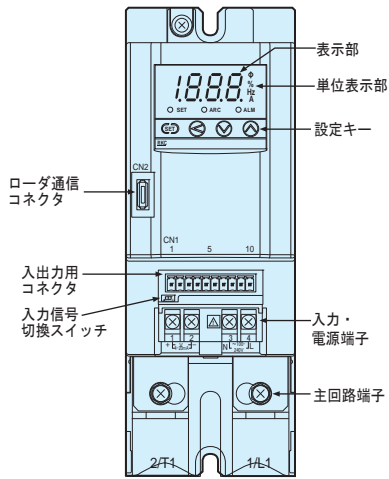
品 名	コード	標準価格	備 考	品 名	コード	標準価格	備 考
設定器	THVP-S01	¥1,500		UL対応速断ヒューズ	20A THVP-F2B	¥2,000	5017906(20A)
出力電圧計	THV4P-V03	¥10,000	株式会社エレクトロニクス製:LSK-8CH		30A THVP-F3B	¥2,000	5017906(30A)
コネクタ(プラグ側)	THV4P-C01	¥1,000			45A THVP-F4B	¥3,100	5014006(50A)
*1 速断ヒューズ	20A THV4P-F20	¥2,000	660GH-25UL		60A THVP-F6B	¥3,100	5014006(63A)
	30A THV4P-F30	¥2,000	660GH-40UL		80A THVP-F8B	¥3,400	5014006(80A)
	45A THV4P-F45	¥2,100	660GH-63UL	100A THVP-FAB	¥3,400	5014006(100A)	
	60A THV4P-F60	¥2,200	660GH-80UL	150A THV4P-FBB	¥3,400	JLLS200X(200A)	
	80A THV4P-F80	¥2,300	660GH-100UL	200A THV4P-FCB	¥4,000	JLLS250X(250A)	
速断ヒューズホルダ (THV4P-F20/F30/F45/F60/F80/FA0用)	THV4P-H01	¥2,000	HT6017	UL対応ヒューズホルダ	20,30A THVP-H04	¥2,100	5106304
降圧トランス	CH1-4H381-006	¥10,000	株式会社中央電機工業製		45,60,80,100A THVP-H05	¥3,600	5106005.1(2,3)
					150A THV4P-H06	¥10,000	LFT602001CS
				200A THV4P-H07	¥15,000	LFT604001CS	

*1:速断ヒューズは、(株)日之出電機製作所製です。
備考欄は、(株)日之出電機製作所製の型名です。型名の数字が定格電流です。

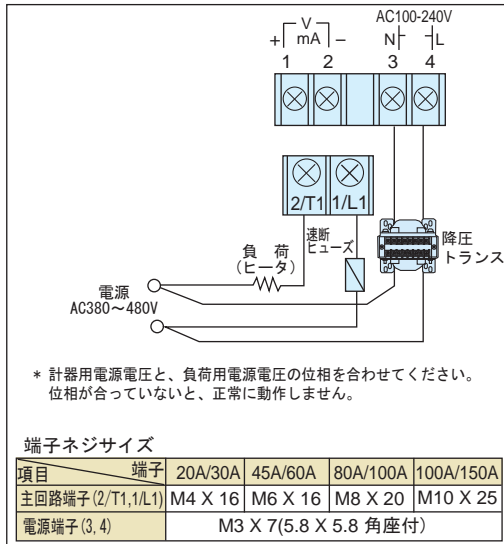
*2:20A~100A用速断ヒューズは、ドイツのSIBA GmbH & Co. KG製です。
備考欄は、SIBA GmbH & Co. KGの型名です。

*3:150A, 200A用速断ヒューズは、アメリカのLittelfuse, Inc. 製です。
備考欄は、Littelfuse, Inc.の型名です。

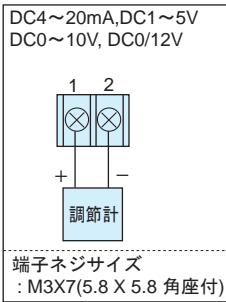
外部結線例



主回路



入力部



□ 表示ランプの内容

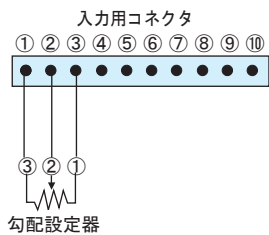
ランプ	内容
SET	設定モード時、点灯
ARC	非直線性抵抗対応ヒータ断線警報の折れ点自動算出中、点灯
ALM	警報発生時、点灯

□ コネクタの内容 ※ コネクタ(プラグ側)は、オプションになります。

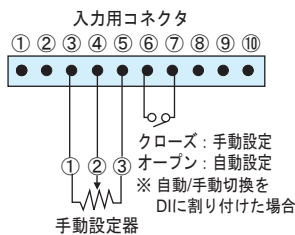


ピン番号	内容
1	+2.5V (勾配設定入力)
2	勾配設定入力 (勾配設定器による0~2.5V入力)
3	0V (勾配設定入力・手動設定入力)
4	手動設定入力 (手動設定器による0~2.5V入力)
5	+2.5V (手動設定入力)
6	外部接点入力 : DI +
7	0V (外部接点入力) : DI -
8	未使用
9	オープンコレクタ出力 (警報出力) : DO (+)
10	オープンコレクタ出力 (警報出力) : DO (-)

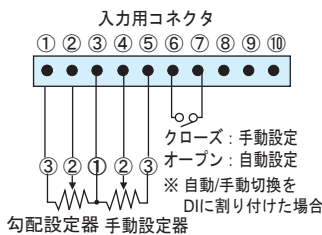
・ 自動設定 (勾配設定器付)



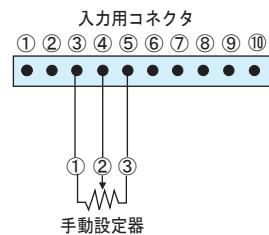
・ 自動/手動設定切換



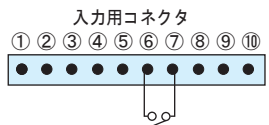
・ 自動/手動設定切換 (勾配設定器付)



・ 手動設定



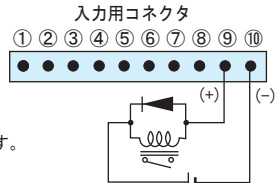
・ 外部接点入力



※ 外部接点入力は、下記機能を割り付けます。

制御方式切換 (位相/ゼロクロス制御)	
入力信号切換 (自動/手動)	
手動入力切換 (前面キー/外部設定器)	
RUN/STOP切換	
ソフトアップ/ソフトダウン無効/有効	
設定データロック	無効/有効
ヒータ断線警報	無効/有効
過電流警報	無効/有効

・ 警報出力

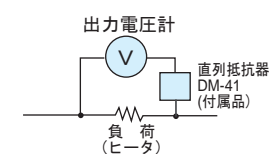


* リレーを使用する場合は、ダイオード内蔵リレーまたはダイオードを配線してください。

※ 警報出力は、下記種類を割り付けます。

ヒータ断線警報 1
ヒータ断線警報 2
電源周波数異常
FAIL警報 (非励磁固定)
サイリスタブレークダウン警報 1
サイリスタブレークダウン警報 2
過電流警報

・ 出力電圧計の配線



安全に関する
ご注意

- ご使用のまえに取扱説明書をよくお読みの上、正しくお使いください。
- 本製品は、産業機械・工作機械・計測機器に使用されることを意図しています。(人命に係わる医療機器等には、ご使用にならないください。)
- 本製品の故障や異常でシステムの重大な事故を引き起こす場合には、事故防止のため、外部に適切な保護装置を設置してください。
- 設置場所は、記載のない条件・環境を避けてください。

輸出貿易管理令に関するご注意

- 大量破壊兵器等 (軍事用途・軍事設備等) で使用されることがないよう、最終用途や最終客先を調査してください。尚、再販売についても不正に輸出されないよう、十分に注意してください。

模倣品に関するご注意

- 弊社模倣品が出回っていますので、ご購入の際はご注意ください。模倣品自体の保証および模倣品によって引き起こされる故障・事故等のトラブルは一切責任を負いかねますので、ご了承ください。

RKC 理化学工業株式会社
RKC INSTRUMENT INC.

本社 東京都大田区久が原5-16-6 ☎146-8515 ☎03(3751)8111(代) ☎03(3754)3316
ホームページ <http://www.rkcinst.co.jp/>

東北営業所 宮城県黒川郡富谷町成田2-3-3成田ビル ☎981-3341 ☎022(348)3166(代) ☎022(351)6737
埼玉営業所 埼玉県久喜市南栗橋1-13-2-101 ☎349-1117 ☎0480(55)1600(代) ☎0480(52)1640
長野営業所 長野県長野市篠ノ井会855-1 エフビル ☎388-8004 ☎026(299)3211(代) ☎026(299)3302
名古屋営業所 名古屋市西区浅間1-1-20クラウチビル ☎451-0035 ☎052(524)6105(代) ☎052(524)6734
大阪営業所 大阪府淀川区宮原4-5-36セントラル新大阪ビル ☎532-0003 ☎06(4807)7751(代) ☎06(6395)8866
広島営業所 広島市西区大宮1-14-1宮川ビル ☎733-0007 ☎082(238)5252(代) ☎082(238)5263
九州営業所 熊本市中央区帯山6-7-120 ☎862-0924 ☎096(385)5055(代) ☎096(385)5054
茨城事業所 茨城県結城郡八千代町佐野1164 ☎300-3595 ☎0296(48)1073(代) ☎0296(49)2839

記載内容は、改良のためお断りなく変更することがあります。ご了承ください。
標準価格は消費税を含んでおりません。消費税は別途申し受けます。