

# 温度控制器 REX-D系列

## 通用输入、输出, 搭载了模糊逻辑功能的多功能型控制器



### 特长

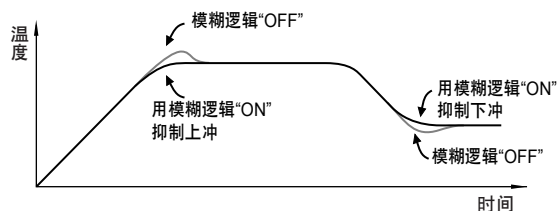
- 搭载了模糊逻辑功能, 可以强有力地抑制上冲、下冲。
- 输入、输出均为通用规格。
- 备有丰富的供选功能: 通信功能、模拟输出、加热冷却□控制、IP54/NEMA4X防水防尘规格等。
- 对应海外安全规格。(供选)



## 主要功能

### 模糊逻辑功能

模糊逻辑(FUZZY)功能: 运行启动时及变更设定时自动且强有力地抑制上冲、下冲。设定时仅切换ON/OFF即可, 完全不需专门知识。基本控制(起动速度、控制稳定性等)由实绩丰富的PID控制及与自动计算最佳常数的自动演算(AT)进行组合, 操作简单。



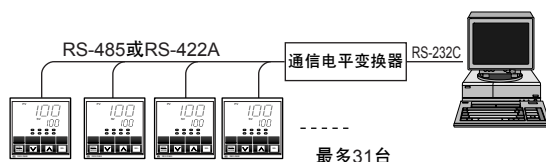
### 通用输入、输出功能

可通过前面板的操作切换热电偶、测温电阻、直流电压、直流电流共44种输入量程(其中一部分使用滑动开关)。另, 控制输出采用通用输出, 可从继电器接点输出、电压脉冲输出、4~20mA输出中自由选择(但是D100以及加热冷却的冷却侧除外)。

※ 输入4~20mA的场合, 请接续并联电阻(另卖)。

### 通信功能(供选)

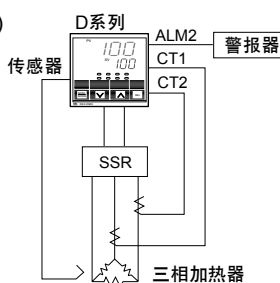
根据通信方式RS-485或RS-422A, 在1台主计算机可以最多接续31台此种仪表。



### 丰富的警报输出功能

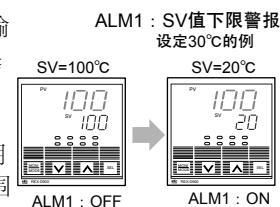
#### ● 三相用加热器断线警报(供选)

- 可由控制器内藏的三相加热器断线警报功能检测出三相加热器是否断线。



#### ● 便于接续辅助冷却器(辅助加热器的)设定值警报

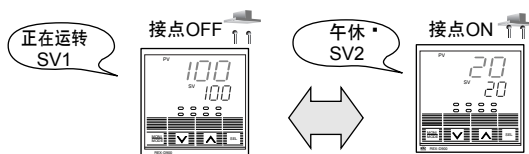
- 在根据测量值(PV)的状态输出警报(即测量值警报)的基础上, 又采用了根据设定值(SV)的状态输出警报(即设定值警报)的新功能。广泛用于从高温到低温进行大范围温度控制的恒温槽等, 有效地控制其辅助加热器。



#### ● 全机型都装载着温度警报和控制环断线警报功能

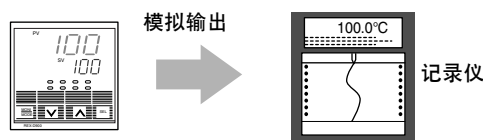
### 外部接点功能(供选)

可由来自外部的接点信号切换预先设定的2个温度设定值(SV1/SV2)。



### 模拟输出功能(供选)

备有模拟输出功能, 便于把测量数据写入记录仪等。输出种类可从测量值、偏差值、设定值、控制输出值中选择。



# 规格

## ● 标准规格

输入	输入的种类	参照输入量程表(通用输入)
	输入断线时的动作	参照输入量程表
	取样周期	0.5秒
性能	P V 偏置	温度输入: -1999(-199.9)~9999(999.9)°C 电压/电流输入: -1999~9999 (小数点位置与PV相同)
	刻度范围	-1999~9999(可任意设定小数点位置)(电压/电流输入)
性能	测量精度	±(幅度的0.3%+1digit) (但是,B输入的400°C以下为保证精度范围外)
	冷接点温度补偿误差	±1.5°C以内(在0~50°C)
控制	控制方式	a) PID控制(带自动演算以及模糊逻辑功能) * 可由设定变更/逆动作
		b) 加热冷却PID控制 (带自动演算以及模糊逻辑功能)
	主要的设定值	a) 设定值: 与输入范围相同
		b) 加热侧比例带: 温度输入: 1(0.1)~设定限幅幅度 电压/电流输入: 量程的0.1~100.0%「如设定为0,则为二位置(开关)动作,加热冷却控制的情况下,加热侧和冷却侧都为二位置动作」。
		c) 冷却侧比例带: 加热侧比例带的1~3000% (不可仅冷却侧二位置动作)
		d) 积分时间: 1~3600秒(设为0则积分动作OFF)
		e) 微分时间: 1~3600秒(设为0则微分动作OFF)
		f) 限制积分动作生效范围: 比例带的1~100% 模糊逻辑功能OFF时有效)
		g) 不感带/交叠: 温度输入: -10(-10.0)~10(10.0)°C 电压/电流输入: 量程的-10.0~10.0% (手动模式时不可交叠)
		h) 时间比例周期: 1~100秒
i) 输出限幅上限: -5.0~105.0%		
j) 输出限幅下限: -5.0~105.0%		
k) 设定变化率限幅(上升下降共通): 温度输入: 1(0.1)~输入幅度/分 电压/电流输入: 量程的0.1~100.0%/分 (设为0则设定变化率限幅OFF)		
l) 模糊逻辑功能: ON或OFF		
控制输出1	通用输出(DI100除外) * 加热冷却型的场合: 加热侧	
	a) 继电器接点输出: 1c接点 AC250V 3A(电阻负载) □ * DI100为1a接点 b) 电压脉冲输出: DC0/12V(允许负载电阻600Ω以上) □ * D400/900...DC0/15V(允许负载电阻1KΩ以上) c) 连续电流输出: DC0~20mA, DC4~20mA (允许负载电阻600Ω以下) □ * D400/900仅为DC4~20mA d) 连续电压输出: DC0~5V, DC0~10V, DC1~5V (允许负载电阻1KΩ以上) * D400/900不能输出	
控制输出2	订购时指定(固定) * 加热冷却型的场合: 冷却侧	
	a) 继电器接点输出: 1a接点, AC250V, 3A(电阻负载) b) 电压脉冲输出: DC0/12V(允许负载电阻600Ω以上) c) 连续电流输出: DC0~20mA, DC4~20mA (允许负载电阻600Ω以下) d) 连续电压输出: DC0~5V, DC0~10V, DC1~5V (允许负载电阻1KΩ以上)	
警报	警报点数	2点
	警报的种类	上限输入值、下限输入值、上限偏差、下限偏差、上下限偏差、范围内、上限设定值、下限设定值、FAIL警报(可附加待机动作)
	输出	继电器接点输出: 1a接点 AC250V 0.5A(电阻负载)
	警报延迟	0~600秒
环路断线警报	LBA时间设定范围	0~7200秒(设为0则为OFF)
	LBA不感带	温度输入: 0~9999°C 电压/电流输入: 量程的0~100%(设为0则为OFF)
	输出	继电器接点输出 AC250V 0.5A (从第1警报端子输出, 输出与温度警报共通)

## ● 供选规格

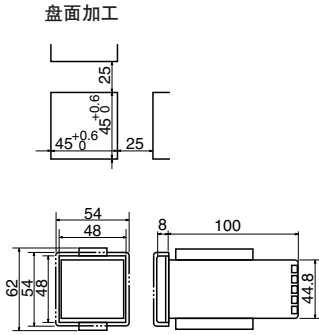
加热器断线警报	输入点数	1点或2点(2点是三相加热器, 订购时指定)
	输入	CTL-6-P-N(适应0~30A) CTL-12-S56-10L-N(适应0~100A) 任选其一
模拟输出	电流显示精度	输入值的±5%或±2A, 其中较大的一方的值
	输出	继电器接点输出 AC250V 0.5A(电阻负载) (从第2警报端子输出, 输出与温度警报共通)
外部接点输入	输出点数	1点
	输出的种类	从上测量值、偏差值、设定值、控制输出值、加热器电流值(CT1)中选择设定。
通信	输出信号	DC0~5V, DC0~10V, DC1~5V(允许负载电阻1KΩ以上) DC0~20mA, DC4~20mA(允许负载电阻600Ω以下) (订购时指定)
	输入的内容	阶跃(STEP)功能(切换SV1/SV2) 「断开(OPEN): SV1. 闭合(CLOSE): SV2」 * 用按键操作不能切换至SV2。 (D400/D900为标准规格)
通信	输入的方式	无电压接点输入 a) 500kΩ以上(OPEN) b) 10Ω以下(CLOSE)
	通信方式	RS-485(2线式)、RS-422A(4线式) (DI100仅RS-485)
	同步方式	起止同步(Start-Stop)方式
	通信速度	1200, 2400, 4800, 9600, 19200bps
防水/防尘结构	比特构成	起始位: 1 [Bit: 比特或称位] 数据位: 7或8 奇偶位: 奇数、偶数或无 停止位: 1或2
	通信代码	JIS(ASCII) 7比特代码(位码)
防水/防尘结构		NEMA4X(安装盘面时的前面方向) * 仅DI100。(使用专用罩)

## ● 一般规格

自己诊断功能	检验输入值、监视CPU单元电源、监视时钟
存储备份	由EEP-ROM进行存储备份 (写入回数: 约10万回。数据保持期: 约10年)
停电时的影响	停电20ms以下的场合, 对动作没有影响。 停电20ms以上的场合, 回至初期状态。
电源电压	a) AC90~264V [包括电源电压变动] 50/60Hz共用(额定值AC100~240V) b) AC21.6~26.4V [包括电源电压变动] 50/60Hz共用(额定值AC24V) c) DC21.6~26.4V [脉动含有率10% p-p以下] (额定值DC24V)
消耗功率	a) AC100~240V规格 DI100: 11VA以下。D400/900: 12VA以下。 b) AC24V规格 DI100: 7.0VA以下。D400/900: 7.5VA以下。 c) DC24V规格 DI100: 180mA以下。D400/900: 200mA以下。
绝缘电阻	测量端子和接地之间 DC500V 20MΩ以上 电源端子和接地之间 DC500V 20MΩ以上
耐电压	测量端子和接地之间 AC1000V 1分钟 电源端子和接地之间 AC1500V 1分钟
容许周围温度	0~50°C
容许周围湿度	20~80%RH(不结露)
质	REX-D100: 约180g REX-D400: 约250g REX-D900: 约260g
外形尺寸	参照外形尺寸图

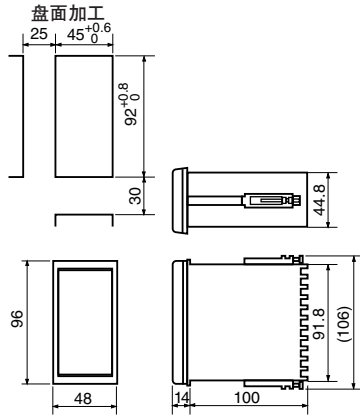
## 外形尺寸以及后背端子图

### REX-D100



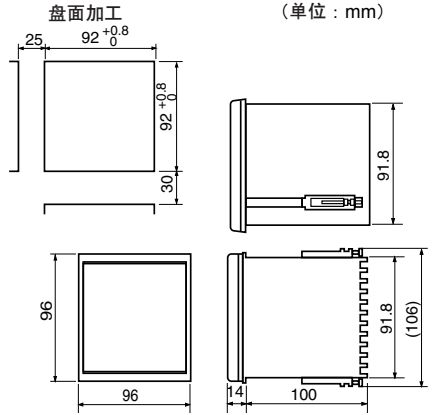
\*二点划线是对应NEMA4X的。  
\*可以安装的盘面厚度：1~10mm

### REX-D400



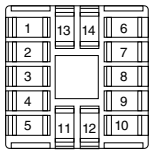
\*可以安装的盘面厚度：1~8mm

### REX-D900



\*可以安装的盘面厚度：1~8mm

### REX-D100



端子	内容
1	NO
2	第1警报
3	第2警报
4	OUT1
5	NO

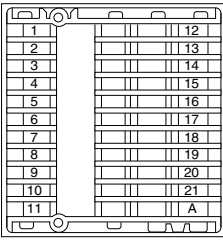
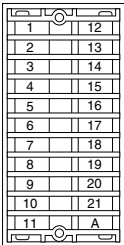
端子	内容
6	L
7	N
8	A
9	B
10	B

端子	内容 (选择规格)
13	OUT2, NO, AO, CT2, T/R(B), T/R(A), RS-485
14	控制输出2, 继电器接点输出, 电压/电流输出, 电压脉冲输出, 模拟输出, 加热器断线警报用, 电流检测器输入2, 通信, 外部接点输入

注：有关压着端子，请全部使用6mm以下的用于M3的压着端子。

端子	内容
11	CT1
12	加热器断线警报用, 电流检测器输入1

### REX-D400 REX-D900



端子	内容
1	L
2	N
3	OUT1
4	NO
5	NC
6	NO
7	第1警报
8	第2警报
9	A
10	B
11	B

注：有关压着端子，请全部使用6mm以下的用于M3的压着端子。

端子	内容
12	OUT1
13	控制输出1, 电压脉冲输出, 电流输出

端子	内容 (选择规格)
14	OUT2, NO, AO, CT2, T(A), T(B), R(A), R(B), T/R(A), T/R(B), SG, RS-422A, RS-485
15	控制输出2, 继电器接点输出, 电压/电流输出, 电压脉冲输出, 模拟输出, 通信
16	通信, 可指定RS-485
17	通信, 可指定RS-485
18	通信

端子	内容 (选择规格)
19	DI
20	CT2
	外部接点输入, 加热器断线警报用, 电流检测器输入2

端子	内容
21	CT1
A	加热器断线警报用, 电流检测器输入1

### 输入种类、量程表

输入种类	量程	输入断线时的动作 其他	输入种类	量程	输入断线时的动作 其他	输入种类	量程	输入断线时的动作 其他
热 电 偶	K	-199.9~999.9°C -200~1372°C	测温电阻 JPt100 Pt100 电压(低) 电压(高)	-199.9~510.0°C	超过刻度上限 *传感器电流: 约300μA *容许输入导线电阻: * 每根线10Ω以下	电流 *1 DC 0~20mA *2 DC 4~20mA	可在-1999~9999 的范围内设刻度 (可自由设定小数点 位置)	低于刻度下限 *输入阻抗: 约1MΩ *容许输入电压: * ±5V以内
	J	-199.9~999.9°C -200~1200°C		-199.9~660.0°C				
	T	-199.9~400.0°C						
	R	0~1769°C						
	S	0~1769°C						
	B	0~1820°C						
	E	-200~1000°C						
	N	0~1300°C						
	PL II	0~1390°C						
	W5Re/W26Re	0~2320°C						
U	0~600°C							
L	0~900°C							

## 型号

- 定货时,请根据①·A)的代码表选定所希望的型号,并指定②的电源电压。·  
希望为海外安全规格时,请在选定的代码①的末尾接续指定/CE。

### ①型号代码表

■ D100 (48x48mm) (宽×高)

规格	规格代码										备注		
	D100												
控制动作*2	附AT功能PID动作 附AT功能加热/冷却PID动作	F	W										
控制输出 (OUT1)	继电器接点输出 用于驱动SSR的电压脉冲输出 电流·连续电压输出(参照输出信号代码表)		M	V									
控制输出 (OUT2)	无输出2 (F动作の場合) 继电器接点输出 用于驱动SSR的电压脉冲输出 电流·连续电压输出			N	M	V							
警报功能	带2点警报功能(继电器接点输出)								D				
加热器断线警报 (HBA) *1,3	无加热器断线警报(带阶跃功能) 用于单相加热器的断线警报(带阶跃功能) 用于三相加热器的断线警报(无阶跃功能)								N	S	D		
接点输入 (阶跃) *1	无接点输入功能 有接点输入功能									N	1		
模拟输出 *1	无模拟输出 有模拟输出(参照输出信号代码表)									N			
通信功能 *1	无通信功能 RS-485 (2线式)										N	5	
防水防尘 (NEMA4X)	无NEMA4X规格 有NEMA4X规格(使用NEMA4X用的专用罩)											N	1

- ※ 加热冷却控制规格の場合, OUT2控制输出为冷却侧输出。
- ※ 电流输入の場合, 需要在外部接续并联电阻(另卖)。
- \*1 从接点输入、模拟输出、用于三相的加热器断线警报、通信功能中任选其一。
- \*2 选择了带AT功能加热冷却PID动作の場合, 不能附加接点输入、模拟输出、用于三相的加热器断线警报、通信功能。
- \*3 指定了电流·连续电压输出的場合, 不能附加加热器断线警报。
- \*4 加热冷却控制规格の場合, 不能选择控制环断线警报。

### ①型号代码表

■ D400 (96x48mm)(宽×高)  
D900 (96x96mm)(宽×高)

规格	仕様コード										备注	
	D400/D900										D400	D900
控制动作 *1,2	附AT功能PID动作 附AT功能加热/冷却PID动作	F	W									
控制输出 (OUT2)	无输出2 (F动作の場合) 继电器接点输出 用于驱动SSR的电压脉冲输出 电流·连续电压输出			N	M	V						
警报功能	带2点警报功能								D			
加热器断线警报 (HBA) *3	无加热器断线警报(带阶跃功能) 用于单相加热器的断线警报(带阶跃功能) 用于三相加热器的断线警报(无阶跃功能)								N	S	D	
模拟输出 *1,2	无模拟输出 有模拟输出(参照输出信号代码表)									N		
通信功能 *2	无通信功能 RS-422A (4线式) RS-485 (2线式)										N	4 5

- \* 控制输出OUT1为通用输出, 可从继电器接点、电压脉冲、电流(DC4~20mA)中选择设定。
- \* 使用电流输入の場合, 需要外部接续并联电阻(另卖)。
- \*1 选择了带AT功能加热冷却PID动作の場合, 不能附加模拟输出。
- \*2 选择了带AT功能加热冷却PID动作或模拟输出的場合, 不能指定通信功能的RS-422A (4线式)。
- \*3 指定了电流·连续电压输出的場合, 不能附加加热器断线警报。
- \*4 加热冷却控制规格の場合, 不能选择控制环断线警报。

### (A) 输出信号代码表

4	DC. 0 ~ 5V	5	DC. 0 ~ 10V	6	DC. 1 ~ 5V	7	DC. 0 ~ 20mA	8	DC. 4 ~ 20mA
---	------------	---	-------------	---	------------	---	--------------	---	--------------

配件(另卖)

品名	型号	备注
用于加热器断线警报的CT	CTL-6-P-N (0~30A) CTL-12-S56-10L-N (0~100A)	
用于电流输入的外接并联电阻	KD100-55	

\*用于三相加热器断线警报の場合, 需要2个相同的CT(电流检测器)

### ②电源电压(任选其一)

AC100~240V	AC24V	DC24V
------------	-------	-------

### ③订购对应海外安全规格的方法

想订购适合CE标记、UL/CSA认证的产品时, 请在型号末尾指定 /CE。(对应3种的全部规格, 不另加价)。