

使用本产品前，请认真阅读本说明书，在理解内容的基础上正确使用。并请妥善保存，以便需要时参考。

本说明书对FB400/FB900的设置·配线进行说明。有关基本的使用方法，请看简易操作说明书（IMR01W02-E□）。详细的使用及各功能的操作等，请根据需要，参照以下所示的另册的说明书。

- FB400/FB900 使用说明书 [详细版] (IMR01W03-E□)
- FB400/FB900 通信使用说明书 [详细版] (IMR01W04-E□)

■ 附属品的确认

设置·配线使用说明书 (本说明书).....	1
简易操作说明书 (IMR01W02-E□).....	1
参数一览 (IMR01W06-E□).....	1
标签 (SAP-306 [用于单位、直接键型 2]).....	1
安装支架 (带螺丝).....	2 (FB900: 4)
壳子用胶垫 (FB400: KFB400-36 <1>、FB900: KFB900-36 <1>).....	1

■ 安全上的注意



警告

- 如果本产品的故障或异常有可能导致系统重大事故的场合，请在外部设置适当的保护电路，以防事故发生。
- 请在完成所有配线工作之前，不要接通电源。否则可能导致触电、火灾、故障。
- 请不要在本产品所记载的规格范围外使用。否则可能导致火灾、故障。
- 请不要使用在有易燃、易爆气体的场所。
- 请不要触摸电源端子等高电压部位。否则有触电的危险。
- 请不要拆卸、修理以及改造本产品。否则可能导致触电、火灾、故障。

注意

- 本产品是A级机器。本产品有时在家庭环境中发生电波干扰。此时，请用户采取充分对策。
- 本产品通过强化绝缘进行触电保护。将本产品嵌入设备上以及配线时，请遵守嵌入设备所符合的规格要求。
- 将本产品的所有输出信号线，在室内配线时，如果配线长度超过30m的场合，为了防止浪涌发生，请设置适当的浪涌抑制电路。另外，在室外配线的场合，不管配线长度为多长，请设置适当的浪涌抑制电路。
- 本产品是以安装在测量盘面上使用为前提而生产的，为了避免用户接近电源端子等高电压部位，请在最终产品上采取必要措施。
- 请务必遵守本说明书所记载的注意事项。如果不遵守注意事项使用，有导致重大伤害或事故的危险。
- 配线时，请遵照各地的规定。
- 为了防止机器损坏和防止机器故障，请在与本机器接续的电源线或大电流容量的输入输出线上，用安装适当容量保险丝等方法保护电路。
- 请不要将金属片或导线碎屑混入本产品中，否则可能导致触电、火灾、故障。
- 请按照规定的力矩确实地拧紧端子螺丝。如果不完全拧紧，可能导致触电、火灾。
- 为了不妨碍散热，请不要堵塞本机器的周围。也请不要堵塞通风口。
- 请不要在未使用的端子上接任何线。
- 请务必在切断电源后再进行清洁。
- 请用干的软布擦去本产品的污垢。而且不要用稀释剂类。否则可能导致变形、变色。
- 请不要用硬物擦蹭或敲打显示器。

有关出口贸易管理条令的注意

为了不被使用在大量破坏兵器等（军事用途·军事设备）上，请调查最终用途及最终客户。并且，为了不再次被不法贩卖，也请充分注意。

使用之前

- 本说明书以读者具有电气、控制、电脑以及通信等方面的基础知识为前提。
- 本说明书中使用的图例、数据例和画面例，是为了便于理解本说明书而记入的，并不保证其动作的结果。
- 为了长期安全地使用本产品，定期维修是必要的。因本产品的某些部件有的有寿命限制，有的因长年使用性能会发生变化。
- 禁止擅自转载、复制本说明书的一部分或全部。
- 在没有事先预告的情况下，有可能变更本说明书的记载内容。有关本说明书的内容，期望无任何漏洞，您如果有疑问或异议，请与本公司联系。
- 本公司对于用户或第三者遭受如下损失，不负一切责任。
 - 由于运用本产品的结果的影响而遭受的损失
 - 由于本公司不可预测的本产品的缺陷而遭受的损失
 - 由于使用本产品的仿制品的结果而遭受的损失
 - 其它，所有间接的损失

1. 安 装



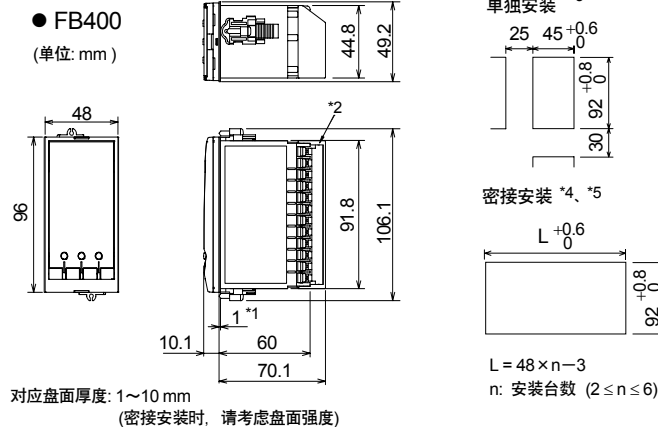
警告

为了防止触电和防止机器故障，请务必在关断电源之后再行本机器的安装、拆卸。

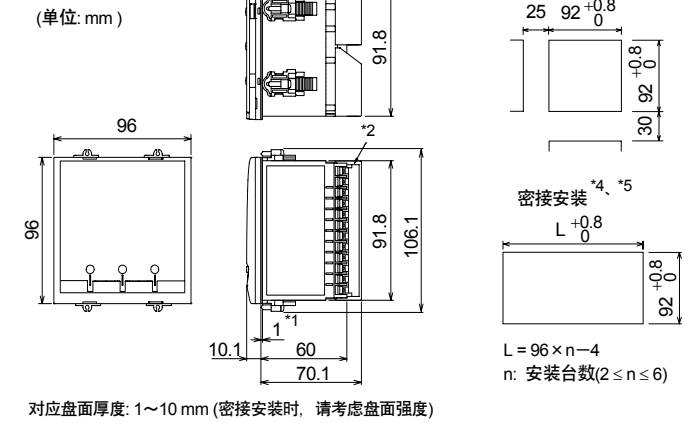
1.1 安装上的注意

- (1) 本机器，适用于以下环境规格。
(IEC61010-1) [过电压分类Ⅱ、污染度 2]
 - (2) 请在以下的周围温度、周围湿度的范围内使用。
 - 允许周围温度：-10~+50℃
 - 允许周围湿度：5~95%RH (绝对湿度：MAX. W. C 29 g/m3 dry air at 101.3 kPa)
 - (3) 特别地，请避免安装在以下场所。
 - 因温度变化激烈，有可能结露的场所
 - 产生腐蚀性气体、可燃性气体的场所
 - 直接振动或有可能冲击本产品的场所
 - 有水、油、化学品、烟雾、蒸汽的场所
 - 尘埃、盐分、金属粉末多的场所
 - 杂波干扰大，容易发生静电、磁场、噪声的场所
 - 空调或暖气的气流直接吹到的场所
 - 阳光直接照射的场所
 - 由于热辐射等有可能产生热积累的场所
 - (4) 进行安装的场合，请考虑下面几点。
 - 为了不使热聚集，请空开充分的通风空间。
 - 请避免安装在发热量大的机器（加热器、变压器、半导体操作器、大容量电阻）的正上方。
 - 周围温度在50℃以上时，请用风扇和冷风机等强制冷却。但是，请不要使冷却了的空气直接吹到本机器上。
 - 为了提高耐噪声性能和安全性，请尽量远离高压机器、动力线、动力机器安装。
 - 高压机器：请不要安装在同一个盘面内。
 - 动力线：请离开200mm以上安装。
 - 动力机器：请尽量远离安装。
- 请水平安装。如果倾斜安装，会引起误动作。

1.2 外形尺寸



● FB900



*1 壳子用胶垫

*2 端子外罩 KFB400-58<1> (供选) [另卖]

*3 单独安装的场合，在盘面开孔时请注意盘面上不要有毛刺、歪曲、翘曲等。如果盘面有毛刺、歪曲、翘曲等则会影响到防水性能。

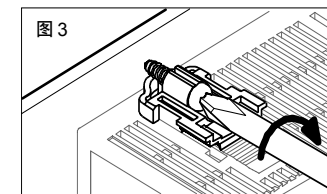
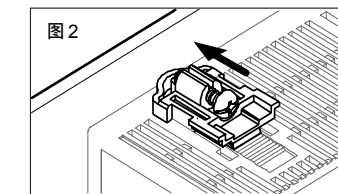
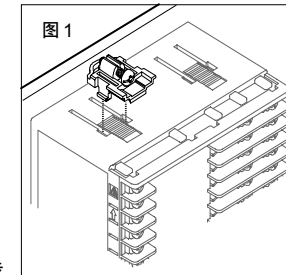
*4 密接安装的场合，不对应防水·防尘。所以，请卸掉壳子用胶垫。

*5 密接安装的场合，请特别注意本机器的周围温度不要超过50℃。

1.3 安装方法／拆卸方法

■ 安装到盘面上

1. 在盘面开安装孔。
2. 将本机器从盘面的前面插入。
3. 将安装支架插入本机器的安装口。(图1)
4. 压入安装支架，直到本机器被牢牢地固定在盘面为止。(图2)
5. 使用十字改锥，将螺丝尖端部与盘面接触，拧一圈。(图3)
6. 剩下的安装支架也请用与上述的3、5同样的步骤安装。



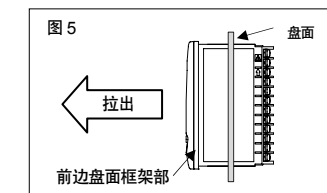
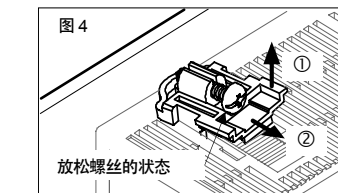
(在说明图中使用了FB900，关于FB400也用同样的安装方法。)



本机器安装到盘面上的状态，本机器的前面部分适合IP66 (NEMA 4X)，为了确保防水·防尘效果，安装本机器后，请确认胶垫没有错位和缝隙。胶垫老化的场合，请与本公司或本公司代理商联系。

■ 从盘面上拆卸

1. 关断电源。
2. 拆下配线。
3. 放松安装支架的螺丝。(图4)
4. 边将安装支架的突起部分往上提①，边往前边拉②，将安装支架从外壳拆下。(图4)
5. 剩下的安装支架，也请用与上述3、4同样的步骤拆下。
6. 边拿着本机器的前边盘面框架部分，边从安装孔拉出。(图5)



2. 配 线



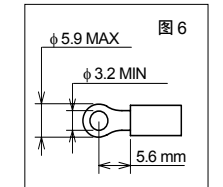
警告

为了防止触电和防止机器故障，在全部配线完成之前，请不要接通电源。

2.1 配线上的注意

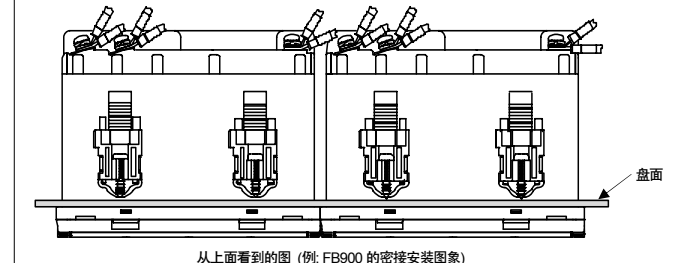
- 热电偶输入的场所，请使用所规定的补偿导线。
- 测温电阻输入的场所，请使用导线电阻小，且3根导线之间(3线式)无电阻差的线材。
- 为了避免噪声干扰的影响，请将输入信号线远离仪器电源线、动力电源线和负载线来配线。
- 请使仪器电源不受动力电源的噪声影响来配线。如果是容易受噪声影响的场合，建议使用噪声滤波器。
 - 请将线材搓捻成麻花状。搓捻的纹距越短，噪声防御效果越好。
 - 请务必将噪声滤波器安装在接地的盘面上等，并使噪声滤波器输出侧与电源端子间的配线距离最短。
- 投入电源时，接点输出需要约5秒的准备时间。作为外部连锁电路等的信号使用时，请使用延迟继电器。
- 关于电源供给线，请将电压降少的电线搓合后使用。
- 关于24V电源规格的产品电源，请从SELV电路(可以保障安全的电源)的电源供给。
- 本机器无电源开关和保险丝。如果需要，请在本机器附近另行安装。
 - 推荐保险丝额定：额定电压250V、额定电流1A
 - 保险丝种类：延时保险丝

- 请使用符合螺丝尺寸的压着端子。
 - 端子螺丝尺寸: M3×6 (带5.8×5.8角座)
 - 推荐拧紧力矩: 0.4 N·m
 - 适用线材: 2 mm² 以下的单线或捻线
 - 推荐尺寸: 参照图6
 - 推荐压着端子: 带绝缘圆形端子 V1.25-MS3
 - 日本压着端子贩卖 (株式会社) 制



- 对1个端子螺丝，最大可以使用2个压着端子进行跳线。进行跳线时，请参照图7。

图7 压着端子的弯曲图象



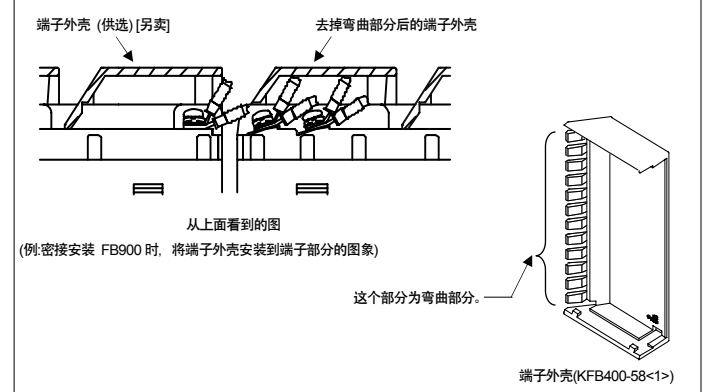
从上面看到的图 (例: FB900的密接安装图象)



如果使用建议以外的压着端子，则有可能拧不上端子。此时，预先把压着端子弯曲，然后再配线。如果拧端子螺丝时用力过大，会导致螺丝损坏。

- 有关使用端子外壳时的注意
 - 压着端子碰到端子外壳的场合，请折弯端子外壳的弯曲部分，并去掉它。(图8)

图8 有关端子外壳的安装图象和弯曲部分



从上面看到的图 (例:密接安装 FB900时, 将端子外壳安装到端子部分的图象)

这个部分为弯曲部分。

端子外壳(KFB400-58<1>)

(接背面→)

