

PRESSURE SENSOR

CZ-100P

樹脂圧力センサ



 RoHS 指令対応

RKC 理化工業株式会社
RKC INSTRUMENT INC.

概要

RKCの樹脂圧力計シリーズは押出機の樹脂圧力のモニタ・制御、合成繊維の紡糸工程の圧力モニタ・制御に適しています。数多くの実績、長年のノウハウを生かした圧力センサ(CZ-100P)、圧力センサ用指示計(AG500)、樹脂圧力コントローラ(HA430/930)、圧力センサ用変換器(PCT-300)の組み合わせみより成形品の品質に向上します。

CZ-100P



樹脂圧力センサ

RoHS 指令対応

PG500



圧力センサ用指示計

RoHS 指令対応

PCT-300



圧力センサ用変換器

RoHS 指令対応

HA930/430



高速デジタル調節計

RoHS 指令対応

特長

CZ-100P

圧力センサ

プッシュロッド式の圧力伝達方式の採用により先端破損による樹脂汚染の心配がありません。外筐部(黒色部)は周囲の温度影響を受けにくい二重構造を採用。

PG500

圧力センサ用指示計

キャリブレーションは前面のキースイッチの操作のみで完了。大型LED(文字高さ21mm)の採用により視認性が向上。通信機能、アナログ出力(伝送用)、警報機能を付加可能(オプション)

HA430/930

デジタル圧力調節計

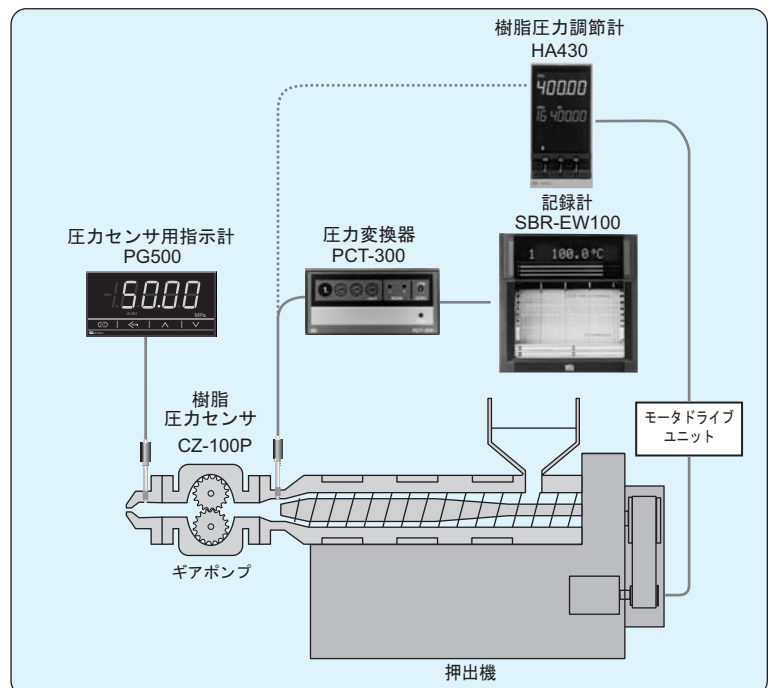
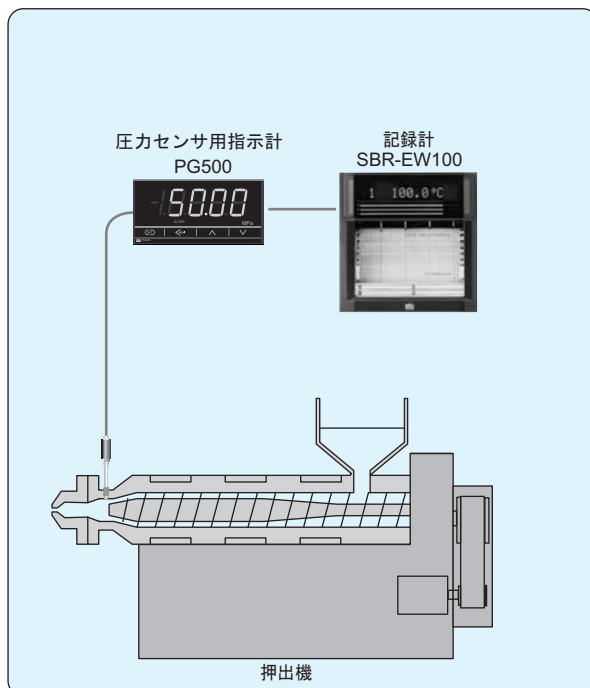
ひずみゲージ式樹脂圧力センサ用のアンプを内蔵した調節計です。変換器を使用しないでCZ-100Pと直接接続できます。サンプリング周期0.025秒、1/100秒単位で設定可能なPID定数・各種パラメータ設定等により安定した制御を可能としました。

PCT-300

圧力センサ用変換器

アナログ出力を最大4点まで付加可能。パネル取付により指示計の指示を確認しながら、簡単に調整できます。

アプリケーション例



CZ-100P

圧力センサ

●各部名称 (例: CZ-100P-Hタイプ)

■ダイヤフラム部

樹脂圧力センサCZ-100Pの受圧部です。SUS630の他、 Hastelloy Cでの製作およびセラミックカニゼンメッキ処理が可能です。

■導圧管カバー

外部温度変化の影響を抑える導圧管カバーを設けることにより、精度の高い安定した圧力測定を実現しました。



■ダイヤフラム部材質および表面処理

SUS630

強度の高いステンレスを標準で使用しています。

Hastelloy C

腐食性がある樹脂を使う場合に適しています。

セラミックカニゼンメッキ

耐摩耗性を上げるためのメッキです。

■外筒部

外筒部は、完全密封二重構造により外部温度変化の影響を最小限に抑えています。

■コネクタ部

変換器と接続するためのコネクタです。防水コネクタ仕様、防水ケーブル直結仕様もあります。

●仕様

構造	造: 4 辺接着型歪みゲージ式ホイットストーンブリッジ
規格圧力	力: 固定ナット式 → 20MPa, 35MPa, 50MPa, 70MPa, 100MPa ルーズナット式 (LLタイプ) → 5MPa, 10MPa ルーズナット式 (HLタイプ) → 20MPa, 35MPa, 50MPa, 70MPa, 100MPa ルーズナット式 (LLAタイプ) → 0.5MPa, 1MPa
定格出力	力: 1.2~1.8mV/V [校正温度: ダイヤフラム部温度 150°C] (LLAタイプ 1MPa : 1.0~1.6mV/V, LLAタイプ 0.5MPa : 0.5~0.8mV/V)
ブリッジ印加電圧	度: DC10V (PCT-300, CT-300使用時), DC7.7V (PG500使用時)
精度	度: スパンの±1.0% (70MPaを超えるタイプ: スパンの±2.0%) [ダイヤフラム温度150°Cのとき] * Hastelloy Cの場合: スパンの±1.0% (50MPaを超えるタイプ: スパンの±2.0%)
直線性	性: スパンの±1.0% (70MPaを超えるタイプ: スパンの±2.0%) [ダイヤフラム温度150°Cのとき] * Hastelloy Cの場合: スパンの±1.0% (50MPaを超えるタイプ: スパンの±2.0%)
ヒステリシス	ス: スパンの±1.0% (70MPaを超えるタイプ: スパンの±2.0%) [ダイヤフラム温度150°Cのとき] * Hastelloy Cの場合: スパンの±1.0% (50MPaを超えるタイプ: スパンの±2.0%)
線り返し	性: スパンの±0.2% * Hastelloy Cの場合: スパンの±0.4%
零バランス	ス: ±0.6mV/V以内 (スパンの±40%以内)
ブリッジ抵抗	抗: 入力抵抗374Ω ±10Ω *1、出力抵抗350Ω ±5Ω *1: 350±5Ωタイプもございます。374±10Ωと互換性はあります。

●温度特性

最大ダイヤフラム温度	: 400°C
最大歪みゲージ部温度	: 150°C
零点の温度影響	: スパンの0.2%/10°C [ダイヤフラム部の温度に対して] * Hastelloy Cの場合: スパンの0.3%/10°C (LLAタイプ 0.5MPaではスパンの0.4%/10°C)
出力(感度)の温度影響	: スパンの0.2%/10°C [ダイヤフラム部の温度に対して] * Hastelloy Cの場合: スパンの0.3%/10°C (LLAタイプ 0.5MPaではスパンの0.4%/10°C)

※ 歪みゲージ部が150°Cとなる目安は外筒下部[ナット側]表面温度が134°C以上の時です。
 歪みゲージ部が150°Cを越える場合、性能維持できません。150°Cを越えないよう断熱材等で熱源を覆ってください。
 また、センサ本体をロングタイプにする・取付方向を斜め向き・横向きにする等の方法によっても、歪みゲージ部温度を上昇させない効果が期待できます。これについては可能である場合には、実施してください。

●機械的特性

許容過負荷	: スパンの120% (LLAタイプ 0.5MPaはスパンの1000%、LLAタイプ 1MPaではスパンの500%)
限界過負荷	: スパンの150% (LLAタイプ 0.5MPaではスパンの2000%、LLAタイプ 1MPaではスパンの1000%)
導圧管部材質	: SUS403
導圧管カバー材質	: SUS304
ダイヤフラム材質	: SUS630(標準)、Hastelloy C(オプション)
推奨締付	: 固定ナットタイプ → 30N・m、ルーズナットタイプ → 60N・m

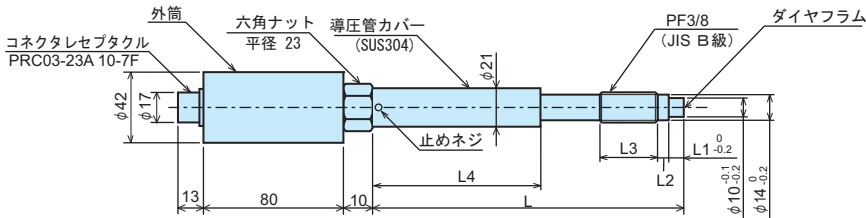
CZ-100P

圧力センサ

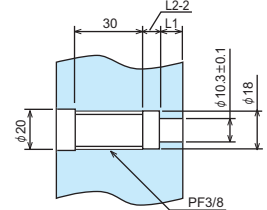
●外形寸法および取付穴寸法

固定ナット式 **CZ-100P-HB**
HC

測定範囲：0～20, 0～35, 0～50, 0～70, 0～100MPa



取付穴寸法



各寸法

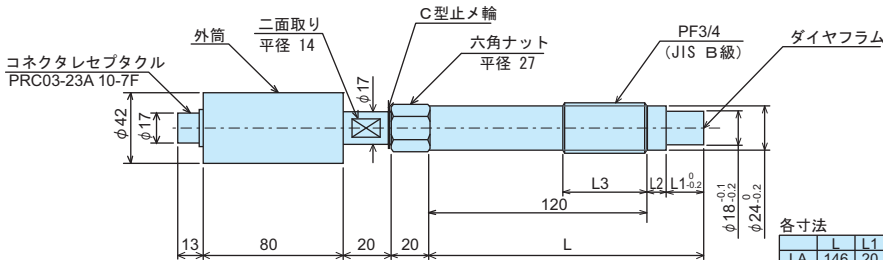
	L	L1	L2	L3	L4	質量
HB	150	8	4	30	90	約650g
HC	180	8	4	30	120	約700g

取付ネジはJIS B級に仕上がります。
ゆるめに入るように仕上げてください。

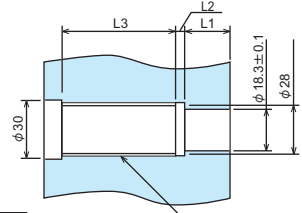
ルーズナット式 **CZ-100P-HL**
CZ-100P-LL

測定範囲：0～20, 0～35, 0～50, 0～70, 0～100MPa

測定範囲：0～5, 0～10MPa



取付穴寸法



各寸法

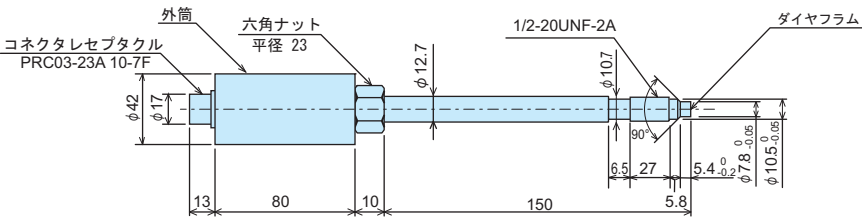
	L	L1	L2	L3	質量
LA	146	20	6	45	約0.9kg
LB	195	20	55	45	約1.0kg
LC	250	20	110	45	約1.2kg

取付ネジはJIS B級に仕上がります。
ゆるめに入るように仕上げてください。

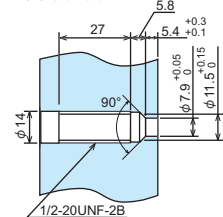
固定ナット式
ユニファイネジ **CZ-100P-HZ**

測定範囲：0～20, 0～35, 0～50, 0～70, 0～100MPa

ご注文時は図番YIC2100P24と、ご指定ください。



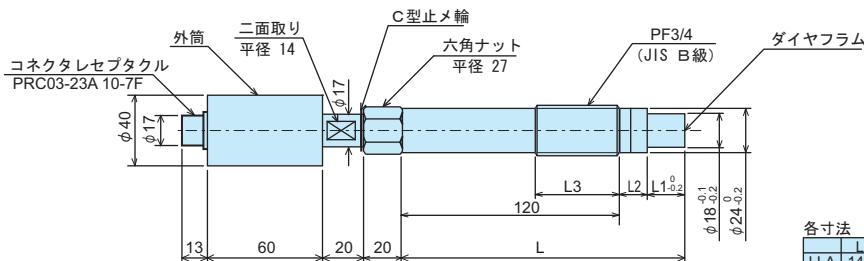
取付穴寸法



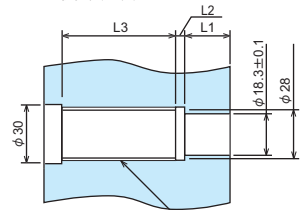
取付ネジはJIS B級に仕上がります。
ゆるめに入るように仕上げてください。

ルーズナット式
(低圧用) **CZ-100P-LLA**

測定範囲：0～0.5, 0～1MPa



取付穴寸法



各寸法

	L	L1	L2	L3	質量
LLA	146	20	6	45	約0.9kg

取付ネジはJIS B級に仕上がります。
ゆるめに入るように仕上げてください。

PG500

■圧力センサ用指示計



CEマーキング適合
UL, cUL認定
C-Tickマーク適合

Green RoHS 指令対応

●仕様 入力

適応センサ	: ストレインゲージ式センサ (当社製樹脂圧力センサGZ-100P/GZ-200Pおよび3.33mV/V出力タイプ他社製樹脂圧力センサ)
入力範囲	: a) 圧力センサゲイン設定範囲 0.500~0.999mV/V -6.0mV ~ 15.9mV (ゼロ点補正範囲を含む) b) 圧力センサゲイン設定範囲 1.000~1.999mV/V -9.8mV ~ 25.9mV (ゼロ点補正範囲を含む) c) 圧力センサゲイン設定範囲 2.000~2.999mV/V -12.3mV ~ 32.6mV (ゼロ点補正範囲を含む) d) 圧力センサゲイン設定範囲 3.000~4.000mV/V -16.1mV ~ 42.5mV (ゼロ点補正範囲を含む)
ゲイン設定	: a) ゲイン設定小数点位置選択 : 3(小数点以下3桁)、4(小数点以下4桁) b) 設定範囲 : 0.500~4.000mV/V (ゲイン設定小数点位置 3桁選択時) 0.5000~1.9999mV/V (ゲイン設定小数点位置 4桁選択時)
入力インピーダンス	: 1 MΩ以上
入力断線時の動作	: アップスケール(ダウンスケール選択可)
センサ供給電源	: DC7.7V±3% DC30mA以内
サンプリング周期	: 0.1秒
入力補正	: a) ゼロ点補正 ① 手動設定 : -入力パルス+入力パルス ② オートゼロ機能 : -5.0~+5.0mV(入力換算値) b) レイオフ設定 : ゲイン補正值を設定 : 0.500~1.500 c) リニアライズ機能 : 非線形性の補正 ※圧力センサの定格銘板のリニアライズ種類を設定 d) フィルタフィルタ(一次遅れ) : 0.0~100.0秒 ※ゼロ設定でフィルタOFF

性能

入力精度	: 入力スパンの±0.1%
周囲温度の影響	: a) 入力 : ±0.006% of 入力スパン/°C b) センサ-電源 : ±0.013% of 出力スパン/°C

表示

表示桁数	: 5桁(最上位桁は-1または1)
表示更新周期	: 0.1~10.0秒

ホールド機能

ピークホールド	: 測定値の最大値を保持。
ボトムホールド	: 測定値の最小値を保持。

※保持されたデータは計器電源OFFまたはリセット操作により初期化されます。

接点入力

入力表示	: 3点
入力方式	: 無電圧接点入力(OPEN: 500kΩ以上, CLOSE: 500Ω以下)
機能	: Di1 オートゼロ, Di2 ホールドリセット, Di3 インターロック解除

警報 (オプション)

警報点数	: 最大4点
警報種類	: 上限または下限(待機動作付加可能)
出力	: リレー接点出力 250V 1A, DC30V 1A a点
インターロック	: あり/なし 各警報ごとに選択可能
警報タイマ	: 0.0~600.0秒

通信 (オプション)

通信方法	: RS-422A(4線式), RS-485(2線式)
通信プロトコル	: RKC標準/MODBUS-RTU *切替可能
最大接続数	: 31台

アナログ出力 (オプション)

アナログ出力	: a) 電圧出力(1): DC0~1V, DC0~5V, DC1~5V, DC0~10V ※許容負荷抵抗 : 1kΩ以上 ※出力インピーダンス : 0.1Ω以下 b) 電圧出力(2): DC0~10mV, DC0~100mV ※許容負荷抵抗 : 20kΩ以上 ※出力インピーダンス : 10Ω c) 電流出力: DC0~20mA, DC4~20mA ※許容負荷抵抗 : 600Ω以下 ※出力インピーダンス : 1MΩ以上
出力種類	: 測定値
出力精度	: ±0.1% of スパン
出力分解能	: 12ビット以上

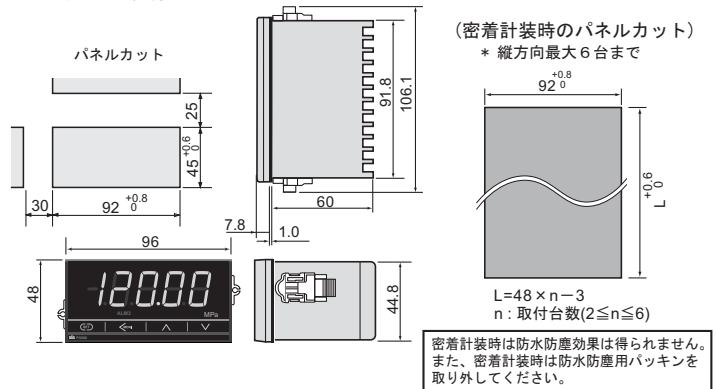
電源および構造

電源電圧	: AC90~264V (50/60Hz共用 定格 AC100~240V) AC21.6~26.4V (50/60Hz共用 定格 AC24V) DC21.6~26.4V (定格 DC24V)
消費電力	: AC100~240V→10VA以下(240V時) AC24V→7.0VA以下 DC24V→210mA以下
突入電流	: 12A以下
質量	: 約200g
外形寸法	: 48×96×60mm(横×縦×奥行き)
防塵防水構造	: IP66, NEMA4X (パネル取付時の前面方向のみ)

一般仕様

メモリバックアップ	: FRAMによりデータ保持(約10年) ※書き換え回数 : 約100億回
絶縁抵抗	: 測定端子と接地間→DC500V 20MΩ以上 電源端子と接地間→DC500V 20MΩ以上
耐電圧	: 測定端子と接地間→AC1500V 1分間 電源端子と接地間→AC1500V 1分間 -10~50°C
許容周囲温度	: 5~95%RH(結露しないこと)
許容周囲湿度	: 絶対湿度 : MAX.W.C29g/m ³ dry air at 101.3kPa
使用雰囲気	: 腐食性・可燃性ガスがなく、塵埃がひどくないこと。 外部ノイズがなく、直接振動・衝撃が加わらないこと。

●外形寸法図 単位: mm



●型名コード表

項目	仕様	型名コード	必須指定										任意指定									
			①	②	③	④	⑤	⑥	⑦	⑧	⑨	⑩	①	②	③	④	⑤	⑥	⑦	⑧	⑨	⑩
		PG500	<input type="checkbox"/>	<input type="checkbox"/>	<input type="checkbox"/>	<input type="checkbox"/>	<input type="checkbox"/>	<input type="checkbox"/>	<input type="checkbox"/>	<input type="checkbox"/>	<input type="checkbox"/>	<input type="checkbox"/>	<input type="checkbox"/>	<input type="checkbox"/>	<input type="checkbox"/>	<input type="checkbox"/>	<input type="checkbox"/>	<input type="checkbox"/>	<input type="checkbox"/>	<input type="checkbox"/>	<input type="checkbox"/>	
①	基本タイプ	標準仕様 本質安全防爆仕様 標準仕様(ルーズナット式0~0.5MPa) 本質安全防爆仕様(ルーズナット式0~0.5MPa) 3.33mV/V出力タイプ対応	A	B	C	D	X															
②	電源電圧	AC100~240V AC/DC24V						4	3													
③	警報出力	警報出力なし 警報出力あり(出力点数1~4点より指定)						N	<input type="checkbox"/>													
④	アナログ出力	アナログ出力機能なし アナログ出力コード表より選択						N	<input type="checkbox"/>													
⑤	通信機能	通信機能なし RS-422A RS-485						N	4 5													
⑥	出荷時設定	なし(イベント機能のイニシャル設定指定なし)*項目⑦~⑩の指定必要なし イベント機能の出荷時設定あり *項目⑦~⑩を続けて指定						N	1													
⑦	警報機能1	警報機能コード表より選択							<input type="checkbox"/>													
⑧	警報機能2	警報機能コード表より選択							<input type="checkbox"/>													
⑨	警報機能3	警報機能コード表より選択							<input type="checkbox"/>													
⑩	警報機能4	警報機能コード表より選択							<input type="checkbox"/>													

●警報出力加算表

出力点数(型式コード)	加算
1	¥ 2,000
2	¥ 4,000
3	¥ 6,000
4	¥ 8,000

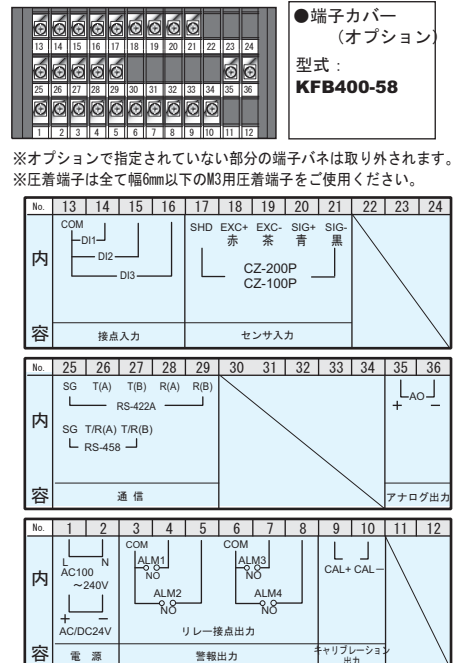
●アナログ出力コード表

1	DC 0~10mV	7	DC 0~20mA
2	DC 0~100mV	8	DC 4~20mA
3	DC 0~1V		
4	DC 0~5V		
5	DC 0~10V		
6	DC 1~5V		

●警報機能コード表

N	警報機能なし
H	上限入力値警報
J	下限入力値警報
K	待機付上限入力値警報
L	待機付下限入力値警報

●裏面端子図



PCT-300

■圧力センサ用変換器



Green RoHS指令対応

●仕様

入力

適応センサ : ストレインゲージ式センサ (当社製樹脂圧力センサ)
 入力範囲 : a) 標準仕様→0~19.99mV
 b) 防爆仕様→0~11.6mV
 * 零点調整バイアス分を除く

入カインピーダンス : 1MΩ以上
 ス : アップスケール (センサ電源断線時も同様)
 入力断線時の動作

センサ電源

印加電圧 : a) 標準仕様→DC10V
 b) 防爆仕様→DC8.2V
 電圧精度 : +0.1 ~ -0.4%
 温度ドリフト : 30ppm/°C以下

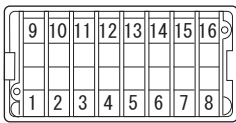
零点

調整範囲 : a) 標準仕様→±7mV (入力換算)
 b) 防爆仕様→±6mV (入力換算)
 温度ドリフト : スパンの±0.02%/°C

ゲイン

設定範囲 : a) 標準仕様→10.00~19.99mVの入力を定格 (10V等) とできる。
 b) 防爆仕様→5.80~11.60mVの入力を定格 (10V等) とできる。
 設定精度 : スパンの±0.2%/°C
 温度ドリフト : 100ppm/°C以下
 オプション機能 : ゲイン切換スイッチ付 (1倍/2倍切換)

●裏面端子図



※ 本図には、すべて端子パネが入った状態で省かれています。実際には、未使用端子のパネが取り外されます。

端子	9	10	11	12	13	14	15	16
内	+L DC0~10mV		SHD EXC+ 赤		EXC- 茶		SIG+ SIG- 青 黒	
容	出力		センサ入力					
端子	1	2	3	4	5	6	7	8
内	⏏	AC100~240V AC24V	+	DC1~5V	-	+	DC4~20mA	-
容	接地	電源		出力		出力		

* 色は当社中継ケーブルの線材色

出力

出力の種類 : DC0~10V (許容負荷抵抗: 2kΩ以上)
 DC0~10mV (許容負荷抵抗: 10kΩ以上)
 DC1~5V (許容負荷抵抗: 1kΩ以上)
 DC4~20mA (許容負荷抵抗: 600Ω以下)
 モニタ電圧 : DC0~10V (適合テストピン型: φ2.0)

一般仕様

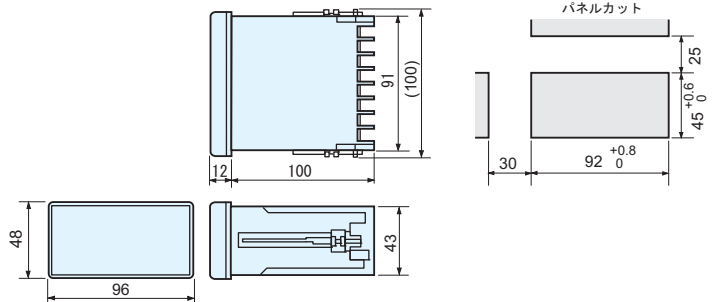
直線性 : スパンの±0.01%
 ノイズ : スパンの0.1%pp (0.1~10Hz)
 応答性 : 10Hz/100Hz切換式 (出荷時10Hz)
 電源電圧 : AC90~264V (定格 AC100~240V), 50/60Hz共用
 AC21.6~26.4V (定格 AC24V)
 DC21.6~26.4V (定格 DC24V)
 消費電力 : AC100~240V→ 7.5VA以下 (AC100V時)
 12.5VA以下 (AC240V時)
 AC24V→ 8VA以下
 DC24V→ 190mA以下
 絶縁抵抗 : 入出力と電源間→DC500V 100MΩ以上
 入出力と金具間→DC500V 100MΩ以上
 電源と金具間 →DC500V 100MΩ以上
 耐電圧 : 入出力と電源間→AC2300V 1分間
 入出力と金具間→AC2300V 1分間
 電源と金具間 →AC2300V 1分間
 質量 : 約290g

使用環境条件

許容周囲温度 : 0~50°C
 許容周囲湿度 : 45~85%RH (但し結露しないこと)
 使用雰囲気 : 腐食性・可燃性ガスがなく、塵埃がひどくないこと。
 その他条件 : 外部ノイズがなく、直接振動・衝撃が加わらないこと。
 直接日光が当たらない場所。

●外形寸法図

単位: mm



●型名コード表

仕様	型名コード		
出力変換器	標準仕様	□	□
	本質安全防爆仕様	N	□
出力点数	2出力用 (DC0~10V, DC0~10mV)	E	□
	3出力用 (DC0~10V, DC0~10mV, DC1~5V)		2
	4出力用 (DC0~10V, DC0~10mV, DC1~5V, DC4~20mA)		3
オプション機能	オプションなし		4
	ゲイン切換スイッチ付		
	リニアライズ機能付 (GZ-200Pと組み合わせて、総合精度0.5%FSになります。)		N
			G
			L

電源電圧 (いずれか指定)	AC100~240V	AC24V	DC24V
---------------	------------	-------	-------

●関連機器

CT-300
樹脂圧力変換器

2011年11月生産中止



盤内組込型のストレインゲージ式圧力センサの出力変換器です。PCT-300と同様に最大4点の測定出力が可能で、ゲイン設定やゼロ調整は、前面のスイッチで簡単に設定できます。

*リニアライズ機能 (総合精度0.5%FS対応) には対応していません。

HA930/430
樹脂圧力調整計



サンプリング周期0.025秒・高分解の入力と0.01秒単位で設定可能なPID定数を装備し、高速に変化するプロセス量の制御に対応したコントローラです。ストレインゲージ式圧力センサをダイレクトに接続可能です。

本質安全防爆

■本質安全防爆型樹脂圧力計（屋内用、屋外用）

本質安全防爆構造樹脂圧力計の社団法人産業安全技術協会検定番号は、第T55821号（屋内用）、第T56658号（屋外用）です。対象ガスまたは蒸気の爆発等級および発火度はi2G3です。検定合格品のシステムは、圧力センサCZ-200P（1台）とセーフティバリヤRZB001の組合せになっており、変換器は一般受信計器として測定対象には含まれておりません。屋内用では標準コネクタ、防水コネクタが選択できます。屋外用は防水コネクタ仕様になります。

●センサ仕様

・仕様

構造 造：4 辺接着型歪みゲージ式ホイットストンブリッジ
 規格 圧 力：固定ナット式 → 20MPa, 35MPa, 50MPa, 70MPa, 100MPa
 ルーズナット式（LLタイプ） → 5MPa, 10MPa
 ルーズナット式（HLタイプ） → 20MPa, 35MPa, 50MPa, 70MPa, 100MPa
 ルーズナット式（LLAタイプ） → 0.5MPa, 1MPa
 定格 出 力：1.2~1.8mV/V 【校正温度：ダイヤフラム部温度 150℃】
 （LLAタイプ 1MPa：1.0~1.6mV/V、LLAタイプ 0.5MPa：0.5~0.8mV/V）
 ブリッジ印加電圧：DC10V（PCT-300、CT-300使用時）、DC7.7V（PG500使用時）
 精 度：スパンの±1.0%（70MPaを超えるタイプ：スパンの±2.0%）【ダイヤフラム温度150℃のとき】
 * ハステロイ C の場合：スパンの±1.0%（50MPaを超えるタイプ：スパンの±2.0%）
 直 線 性：スパンの±1.0%（70MPaを超えるタイプ：スパンの±2.0%）【ダイヤフラム温度150℃のとき】
 * ハステロイ C の場合：スパンの±1.0%（50MPaを超えるタイプ：スパンの±2.0%）
 ヒステリシス：スパンの±1.0%（70MPaを超えるタイプ：スパンの±2.0%）【ダイヤフラム温度150℃のとき】
 * ハステロイ C の場合：スパンの±1.0%（50MPaを超えるタイプ：スパンの±2.0%）
 線り返し性：スパンの±0.2% * ハステロイ C の場合：スパンの±0.4%
 零 バ ラ ン ス：±0.6mV/V以内（スパンの±0.4%以内）
 ブリッジ抵抗：入力抵抗374Ω±10Ω *1、出力抵抗350Ω±5Ω
 *1:350±5Ωタイプもございます。374±10Ωと互換性はあります。

・温度特性

最大ダイヤフラム温度：400℃
 最大歪みゲージ部温度：150℃
 零点の温度影響：スパンの0.2%/10℃【ダイヤフラム部の温度に対して】* ハステロイ C の場合：スパンの0.3%/10℃
 （LLAタイプ 0.5MPaではスパンの0.4%/10℃）
 出力（感度）の温度影響：スパンの0.2%/10℃【ダイヤフラム部の温度に対して】* ハステロイ C の場合：スパンの0.3%/10℃
 （LLAタイプ 0.5MPaではスパンの0.4%/10℃）

※ 歪みゲージ部が150℃となる目安は外筒下部【ナット側】表面温度が134℃以上の時です。歪みゲージ部が150℃を超える場合、性能維持できません。150℃を越えないよう断熱材等で熱源を覆ってください。また、センサ本体をロングタイプにする・取付方向を斜め向き・横向きにする等の方法によっても、歪みゲージ部温度を上昇させない効果が期待できます。これについては可能である場合には、実施してください。

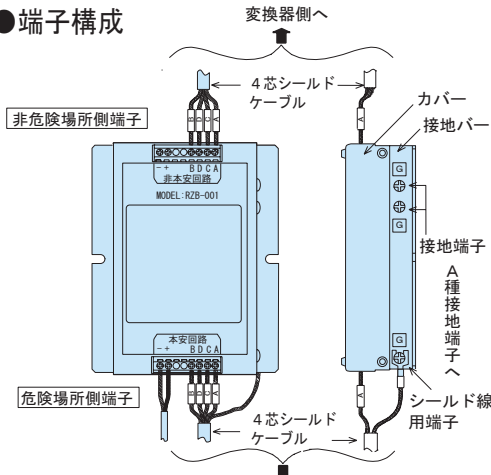
・機械的特性

許 容 過 負 荷：スパンの120%
 （LLAタイプ 0.5MPaはスパンの1000%、LLAタイプ 1MPaではスパンの500%）
 限 界 過 負 荷：スパンの150%
 （LLAタイプ 0.5MPaではスパンの2000%、LLAタイプ 1MPaではスパンの1000%）
 導 圧 管 部 材 質：SUS403
 導 圧 管 カ バ ー 材 質：SUS304
 ダ イ ヤ フ ラ ム 材 質：SUS630（標準）、ハステロイ C（オプション）
 推 奨 締 付：固定ナットタイプ → 30N・m、ルーズナットタイプ → 60N・m

●セーフティバリヤ仕様

防 爆 構 造：本質安全防爆構造（i2G3）
 使 用 定 格：電源回路 9V 50mA、信号回路 6V 50mA
 安全保持定格：AC250V、50/60Hz、DC250V
 許容インダクタンス：本安回路外部配線にて 0.6mH以下
 許容キャパシタンス：本安回路外部配線にて 0.1μF以下
 許容周囲温度：-10~+40℃
 許容周囲湿度：45~85%RH（結露しないこと）
 カ バ ー：鉄+塗装
 接 地 バ ー：真鍮+ニッケルメッキ
 接地バー一部の接地条件：A種接地（必須条件）
 質 量：約850g

●端子構成

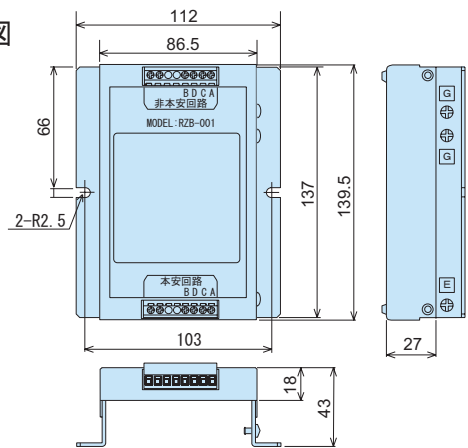


●型名コード表

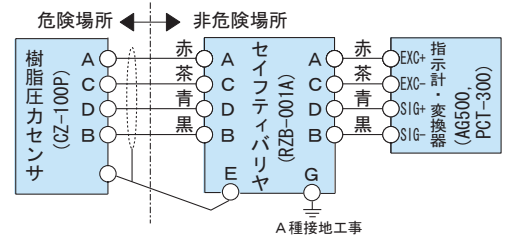
仕 様	型 名
本質安全防爆（屋内用）	RZB-001A1
本質安全防爆（屋外用）	RZB-001A2

※セーフティバリヤは、当社樹脂圧力センサとの組み合わせ合格品です。セーフティバリヤは、必ず当社防爆仕様の樹脂圧力センサと組み合わせて、ご注文願います。

●外形寸法図



●外部結線例



・本質安全防爆タイプ接続用ケーブル

	仕 様	型 名
屋内用	本安側（危険場所） CZ-100P ↔ RZB-001A1 耐熱ガラス被覆ケーブル:5m	W-AB-YG-PB-5000
	非本安側（非危険場所） RZB-001A1 ↔ AG500またはPCT-300 ビニール被覆ケーブル:1m	W-AB-NV-DA-1000
屋外用	本安側（危険場所） CZ-100P ↔ RZB-001A1 防水(シリコン被覆)ケーブル:5m	W-AB-YS-QB-5000
	非本安側（非危険場所） RZB-001A2 ↔ AG500またはPCT-300 防水(シリコン被覆)ケーブル:1m	W-AB-NS-DA-1000

■圧力センサ型名コード表

樹脂圧力センサ	型 名 コ ー ド			
	CZ-100P - □ - □ □ □			
仕 様	■ 一般仕様タイプ 固定ナット式 PF3/8ネジ 先端φ10 ナット下 L=150mm PF3/8ネジ 先端φ10 ナット下 L=180mm 1/2-20UNFネジ 先端φ7.8 ナット下 L=150mm ※1 その他標準外寸法	HB		
	ルーズナット式 (0~20, 0~35, 0~50, 0~70, 0~100MPa) PF3/4ネジ 先端φ18 ナット下 L=146mm, L2=6mm その他標準外寸法 ルーズナット式 (0~5, 0~10MPa) PF3/4ネジ 先端φ18 ナット下 L=146mm, L2=6mm その他標準外寸法	HL HLZ		
	■ 低圧仕様タイプ(0~1MPa) ルーズナット式 PF3/4ネジ 先端φ18 ナット下 L=146mm, L2=6mm	LL LLZ		
ダイヤフラム部材質	SUS630 (標準) ハステロイC	S	H	
ダイヤフラム部の表面処理	表面処理なし (標準) セラミックカニゼンメッキ		N	K
本質安全防爆	標準仕様 (非本質安全防爆用) 本質安全防爆タイプ (屋内用) 本質安全防爆タイプ (屋外用)			記号なし G H

※1 ご注文時は図番YICZ100P24とご指定ください。
 ※ 圧力測定範囲をご指定ください。なお、70MPa以上の圧力範囲は¥11,000加算されます。
 ※ 屋外用または防水コネクタタイプをご希望の場合は、型名末尾に「ZK-662」とご指定ください。
 ※ 標準外寸法のセンサにつきましては、その都度当社営業担当にご確認ください。

■圧力測定レンジ

仕 様	標 準 レ ン ジ
固定ナットタイプ	0~20MPa, 0~35MPa, 0~50MPa, 0~70MPa, 0~100MPa
ルーズナットタイプ	CZ-100P-HL 0~20MPa, 0~35MPa, 0~50MPa, 0~70MPa, 0~100MPa
	CZ-100P-LL 0~5MPa, 0~10MPa
	CZ-100P-LLA 0~1MPa

※ ルーズナット式0~0.5MPaについても製作可能です。営業担当までご相談ください。

■圧力センサ用接続ケーブル

仕 様		型 名
標準タイプ	CZ-100P ←→ PG500 (5m) : Yラグ(M3) PCT-300 (5m) : Yラグ(M3)	耐熱ガラス被覆ケーブル W-AB-N[G]-PA-5000
		防水(シリコン被覆)ケーブル W-AB-N[S]-PA-5000
		防水コネクタ+防水(シリコン被覆)ケーブル W-AB-N[S]-QA-5000
	CZ-100P ←→ CT-300 (5m) : プラグ	耐熱ガラス被覆ケーブル W-AB-N[G]-PP-5000
		防水(シリコン被覆)ケーブル W-AB-N[S]-PP-5000
		CZ-100P側防水コネクタ+防水(シリコン被覆)ケーブル *1 W-AB-N[S]-QP-5000
本質安全 防爆タイプ	屋内用	本安側 (危険場所) CZ-100P ←→ RZB-001A1 (5m) 耐熱ガラス被覆ケーブル (シールド線あり) W-AB-Y[G]-PB-5000
		非本安側 (非危険場所) RZB-001A1 ←→ PG500またはPCT-300 (1m) ビニール被覆ケーブル (シールド線なし) W-AB-N[V]-DA-1000
	屋外用	本安側 (危険場所) CZ-100P ←→ RZB-001A2 (5m) 防水コネクタ+防水(シリコン被覆)ケーブル (シールド線あり) W-AB-YS-QB-5000
		非本安側 (非危険場所) RZB-001A2 ←→ PG500またはPCT-300 (1m) 防水(シリコン被覆)ケーブル (シールド線なし) W-AB-N[S]-DA-1000

*1: ケーブルが防水コネクタの場合、CZ-100Pは防水コネクタタイプ(ZK-662)のみ接続可能です。
 ※ □部は、ケーブル被覆の種類を表します。種類は、下記の3種類より選択してください。(それぞれ価格が異なりますので営業担当にご相談ください。)
 G: 耐熱ガラス被覆ケーブル V: ビニール被覆ケーブル S: 防水(シリコン被覆)ケーブル

■本質安全防爆用セイフティバリア

仕 様	型 名	仕 様	型 名
本質安全防爆 (屋内用)	RZB-001A1	本質安全防爆 (屋外用)	RZB-001A2



- ご使用のまえに取扱説明書をよくお読みの上、正しくお使いください。
- 本製品は、産業機械・工作機械・計測機器に使用されることを意図しています。(人命に係わる医療機器等には、ご使用にならないでください。)
- 本製品の故障や異常でシステムの重大な事故を引き起こす場合には、事故防止のため、外部に適切な保護装置を設置してください。
- 設置場所は、記載のない条件・環境を避けてください。

輸出貿易管理令に関するご注意

- 大量破壊兵器等(軍事用途・軍事設備等)で使用されないことがないよう、最終用途や最終客先を調査してください。尚、再販売についても不正に輸出されないよう、十分に注意してください。

RKc 理化学工業株式会社
 RKc INSTRUMENT INC.

本 社 東京都大田区久が原5-16-6 ☎146-8515 ☎03(3751)8111(代) ☎03(3754)3316
 ホームページ <http://www.rkcinst.co.jp/>

- 東北営業所 岩手県北上市大通り2-11-25-302 ☎024-0061 ☎0197(61)0241(代) ☎0197(61)0242
- 埼玉営業所 埼玉県蓮田市上2-4-19-101 ☎349-0122 ☎048(765)3955(代) ☎048(765)3956
- 西東京営業所 東京都日野市大坂上2-8-11美夜湖ビル ☎191-0061 ☎042(581)5510(代) ☎042(581)5571
- 長野営業所 長野県長野市篠ノ井会855-1エーワビル ☎388-8004 ☎026(299)3211(代) ☎026(299)3302
- 名古屋営業所 名古屋市中区浅間1-1-20クラウチビル ☎451-0035 ☎052(524)6105(代) ☎052(524)6734
- 大阪営業所 大阪市淀川区宮原4-5-36セントラル新大阪ビル ☎532-0003 ☎06(4807)7751(代) ☎06(6395)8866
- 広島営業所 広島県西区大宮1-14-1宮川ビル ☎733-0007 ☎082(238)5252(代) ☎082(238)5263
- 九州営業所 熊本県熊本市帯山6-7-120 ☎862-0924 ☎096(385)5055(代) ☎096(385)5054
- 茨城事業所 茨城県結城郡八千代町佐野1164 ☎300-3595 ☎0296(48)1073(代) ☎0296(48)2839

記載内容は、改良のためお断りなく変更することがあります。ご了承ください。
 標準価格は、消費税を含んでおりません。消費税は別途申し受けます。