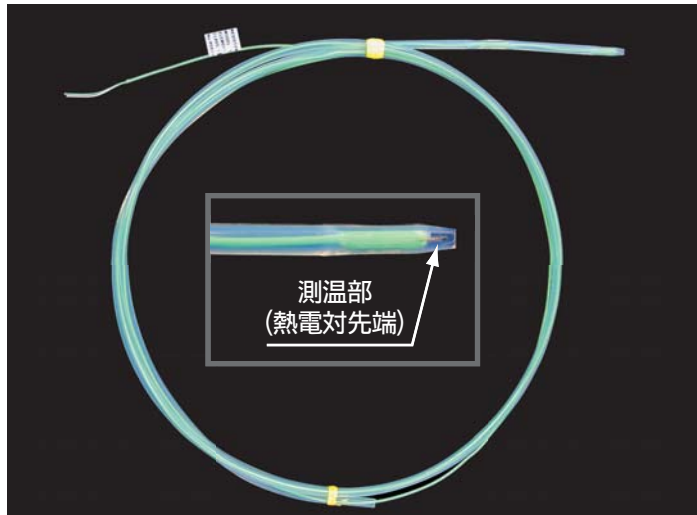


PFA被覆仕様 温度センサ (熱電対) (測温抵抗体)

耐薬液性・耐湿性に優れた、PFA (フッ素樹脂) 被覆の温度センサ。

PFA被覆熱電対 FT-100



PFA被覆測温抵抗体 FR-100



●特長

耐薬液性に優れています

保護管にPFA (フッ素樹脂) チューブを採用。

腐食性のある薬液等の温度測定に最適です。 PFA被覆測温抵抗体

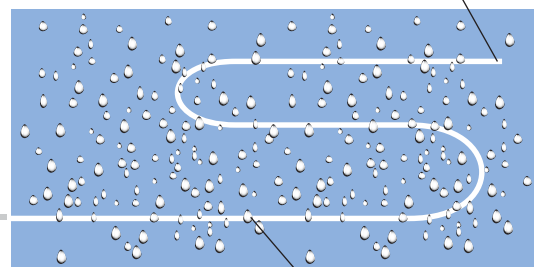
PFA被覆熱電対



多湿雰囲気での測定にも対応します

測温部からリード部まですべてPFA被覆されているため、薬液雰囲気はもちろん、多湿性雰囲気でも長期間安定した温度測定が期待できます。

測温部 (PFA保護管)



クリーン仕様で出荷致します

純水洗浄+クリーンパック処理を行い納品ができます。各種半導体製造工程に対応します。

調節計・指示計・記録計等



PFA被覆リード

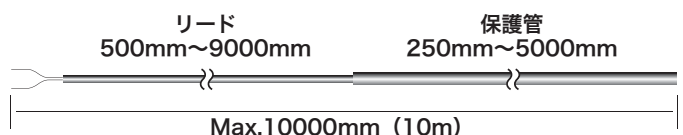
リード (PFA被覆+PFA保護管)

ご希望の保護管長・リード長で出荷致します

保護管長は最大5000mm、リード長は最大9000mmでご希望の寸法で製作可能です。

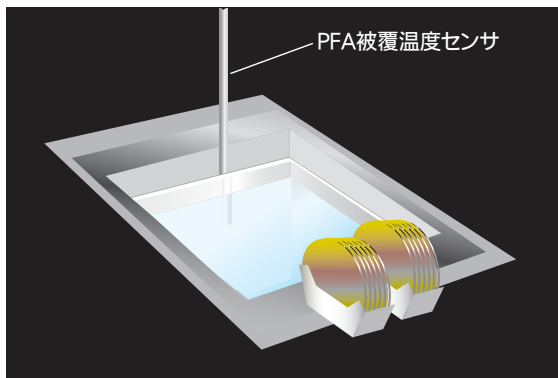
※保護管長とリード長の合計 (全体長) は最大10000mm (10m) までとなります。

(これ以外の寸法についてもお気軽にご相談ください)

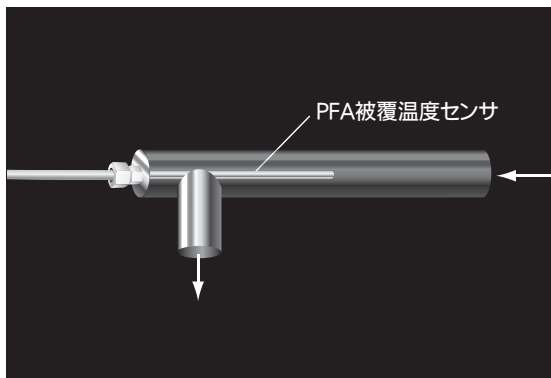


測定例 ※浸透性の強い液体は、浸透により破損することがあります。

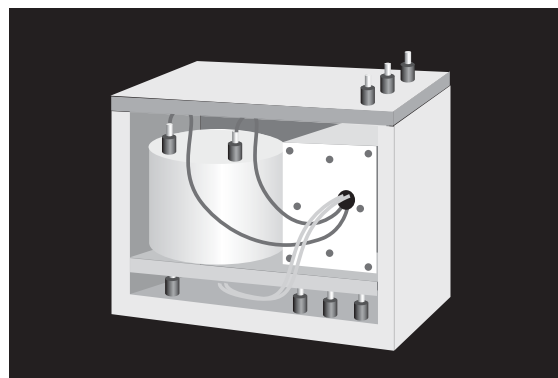
ウェット洗浄の薬液温度測定



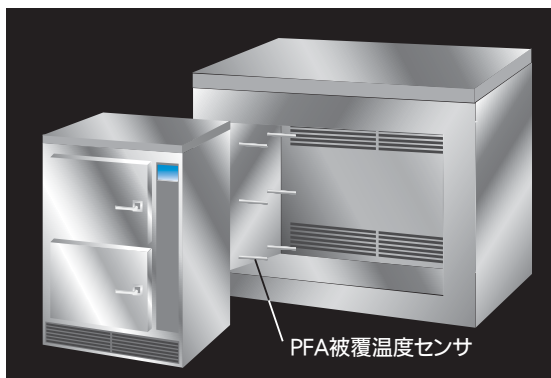
ガス配管内温度測定



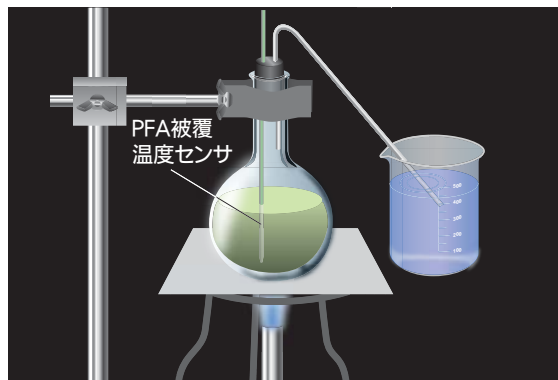
薬液供給装置の薬液温度測定



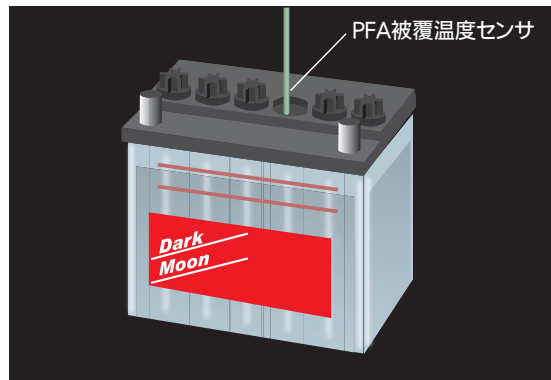
恒温槽内の温度分布測定



薬液の加熱反応時の温度測定



バッテリーの電解液温度測定



主な仕様

PFA被覆熱電対 FT-100

種類、許容差	K熱電対 クラス1 (JIS C1602-1995)
測定範囲	0~200°C (測温部) ※保護管部以外結露しないこと
測定精度	±1.5°C (挿入長100mm以上)
保護管材質	PFA (フッ素樹脂)
保護管許容曲げ半径	15mm (測温部先端より90mmを除く)
リード線径	1.0×1.6 (短径×長径) mm
導線構成	φ0.32mm×1本
絶縁体材質	PFA (フッ素樹脂) 緑色1本 (+極)、白色1本 (-極)
被覆材質	PFA (フッ素樹脂) 緑色

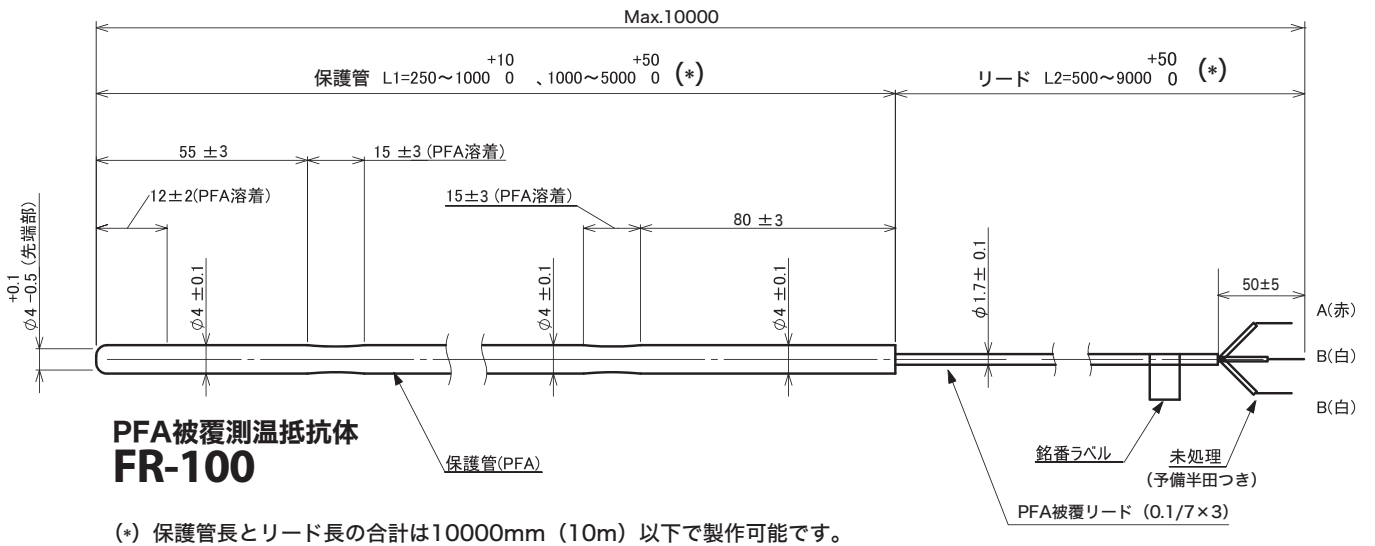
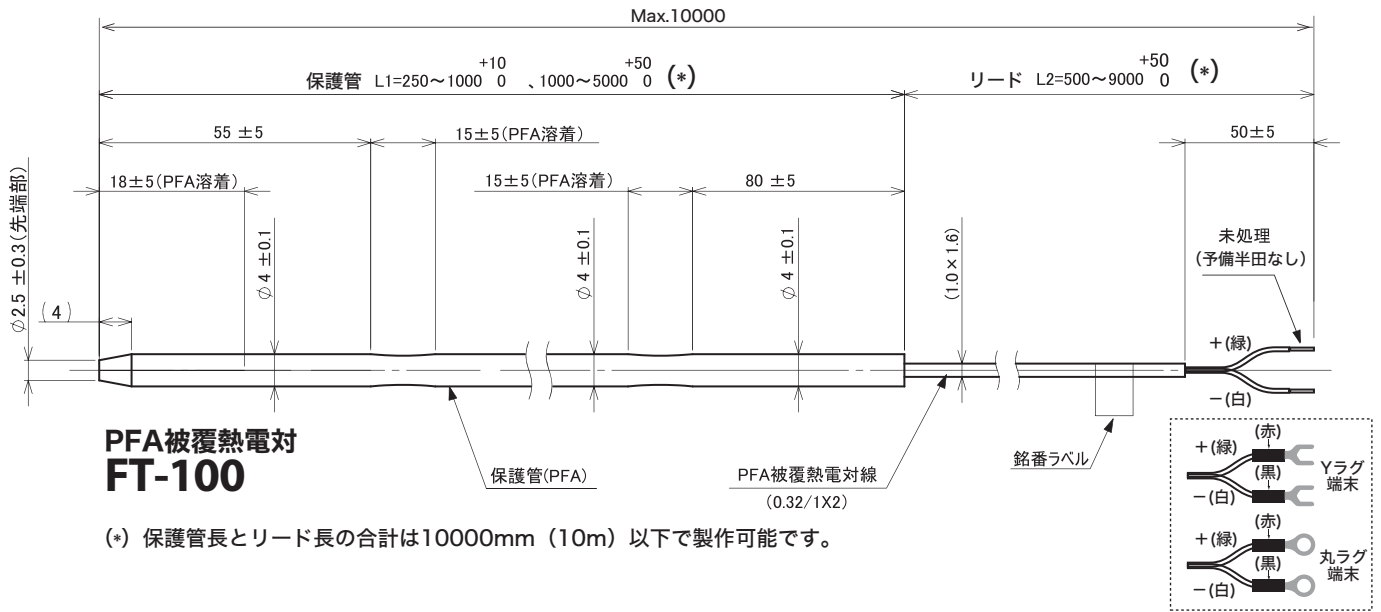
PFA被覆測温抵抗体 FR-100

種類、許容差	Pt100Ω測温抵抗体 クラスA (JIS C 1604-1997)
測定範囲	0~200°C (測温部) ※保護管部以外結露しないこと
測定精度	±(0.15+0.002 t) °C (tは測定温度) 規定電流: 2mA (JIS C 1604-1997) (挿入長100mm以上)
保護管材質	PFA (フッ素樹脂)
リード線径	φ1.7mm
導線構成	φ0.1mm×7本
絶縁体材質	PFA (フッ素樹脂) 赤色1本、白色2本
被覆材質	PFA (フッ素樹脂) 灰色

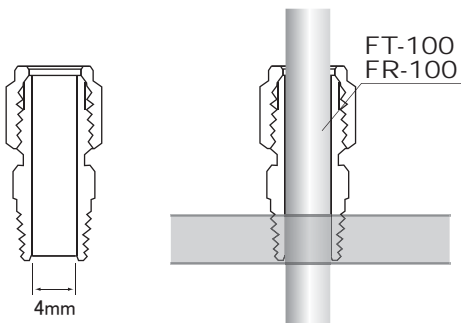
外形寸法

※標準的な仕様です。ご希望の仕様についても承ります。営業担当までご相談ください。

(単位: mm)



◆取付用フィッティングを使用する場合、内径4mm仕様を選定してください。



型式コード

PFA被覆熱電対 FT-100

仕 様	PFA被覆温度センサ (熱電対) FT-100	① ② ③ ④ ⑤ ⑥ ⑦						標準価格 ¥15,000
		- K - 42 - A - □ - □ - □ - AW						
① 入力種類	K熱電対 クラス1級	K						
② 保護管径	外径φ4mm	42						
③ 保護管種類	PFA (フッ素樹脂)		A					
④ 保護管長 <注意>	250mm			250				1000mmまで 加算無し 1000mm以上1000mm単位で 加算 ¥1,800 例)1500mmの場合、2000mmの価格となります。
	500mm以上 (500mm単位)			500				
	5000mmまで			5000				
⑤ リード長 <注意>	500mm以上 (500mm単位)			500				1000mmまで 加算無し 1000mm以上1000mm単位で 加算 ¥1,000 例)1500mmの場合、2000mmの価格となります。
	5000mmまで			5000				
	5000mm以上 (1000mm単位)			5000				
⑥ 端末処理	未処理 (予備半田なし)					W		
	Yラグ (M3用)					Y3		
	Yラグ (M4用)					Y4		
	丸ラグ (M3用)					R3		
⑦ 純水洗浄	純水洗浄+クリーンバック処理						AW	

<注意>保護管長とリード長の合計は、10000mm(10m)以内としてください。

PFA被覆測温抵抗体 FR-100

仕 様	PFA被覆温度センサ (測温抵抗体) FR-100	① ② ③ ④ ⑤ ⑥						標準価格 ¥28,000
		-DPA - 42 - A - □ - □ - N - AW						
① 入力種類	PT100 A級 (中温用)	DPA						
② 保護管径	外径φ4mm	42						
③ 保護管種類	PFA (フッ素樹脂)		A					
④ 保護管長 <注意>	250mm			250				1000mmまで 加算無し 1000mm以上1000mm単位で 加算 ¥1,800 例)1500mmの場合、2000mmの価格となります。
	500mm以上 (500mm単位)			500				
	5000mmまで			5000				
⑤ リード長 <注意>	500mm以上 (500mm単位)			500				1000mmまで 加算無し 1000mm以上1000mm単位で 加算 ¥1,000 例)1500mmの場合、2000mmの価格となります。
	5000mmまで			5000				
	5000mm以上 (1000mm単位)			5000				
⑥ 端末処理	未処理 (予備半田つき)					N		
⑦ 純水洗浄	純水洗浄+クリーンバック処理						AW	

<注意>保護管長とリード長の合計は、10000mm(10m)以内としてください。

※当社では各種測定物に対応した、様々な仕様の温度センサを用意しております。詳しくは当社ホームページまで。

- 安全に関するご注意**
- ご使用のまえに取扱説明書をよくお読みの上、正しくお使いください。
 - 本製品は、産業機械・工作機械・計測機器に使用されることを意図しています。
(人命に係わる医療機器等にはご使用にならないでください)
 - 本製品の故障や異常でシステムの重大な事故につながる恐れのある場合には、事故防止のため、外部に適切な保護装置を設置してください。
 - 設置場所は、記載のない条件・環境を避けてください。

輸出貿易管理令に関するご注意

- 大量破壊兵器等(軍用用途・軍事設備等)で使用されないよう、最終用途や最終顧客先を調査してください。尚、再販売についても不正に輸出されないよう十分に注意してください。

模倣品に関するご注意

- 弊社模倣品が出回っていますので、ご購入の際はご注意ください。模倣品自体の保証および模倣品によって引き起こされる故障・事故等のトラブルは、一切責任を負いかねますのでご了承ください。

免責事項

- 当社製品の故障により誘発されるお客様の損害および逸失利益につきましては、一切の責任を負わないものとしますのでご了承ください。

RKC 理化学工業株式会社
RKC INSTRUMENT INC.

ホームページ
<http://www.rkcinst.co.jp/>

本 社 東京都大田区久が原5-16-6 ☎146-8515 ☎03(3751)8111(代) ☎03(3754)3316

東北営業所 岩手県北上市大通り2-11-25-302 ☎024-0061 ☎0197(61)0241(代) ☎0197(61)0242
 埼玉営業所 埼玉県蓮田市上 2-4-19-101 ☎349-0122 ☎048(765)3955(代) ☎048(765)3956
 西東京営業所 東京都日野市大坂上2-8-11美夜湖ビル ☎191-0061 ☎042(581)5510(代) ☎042(581)5571
 長野営業所 長野県長野市篠ノ井会855-1 エーワンビル ☎388-8004 ☎026(299)3211(代) ☎026(299)3302
 名古屋営業所 名古屋市西区浅間1-1-20クラウチビル ☎451-0035 ☎052(524)6105(代) ☎052(524)6734
 大阪営業所 大阪市淀川区宮原4-5-36セントラル新大阪ビル ☎532-0003 ☎06(4807)7751(代) ☎06(6395)8866
 広島営業所 広島県西区大宮1-14-1宮川ビル ☎733-0007 ☎082(238)5252(代) ☎082(238)5263
 九州営業所 熊本県熊本市尾の上4-11-47-301 ☎862-0913 ☎096(331)7707(代) ☎096(331)7708
 茨城事業所 茨城県結城郡八千代町佐野1164 ☎300-3595 ☎0296(48)1073(代) ☎0296(49)2839

技術的なお問い合わせは、カスタマーサービス専用電話 ☎03(3755)6622をご利用ください。

記載内容は、改良のためお断りなく変更することがあります。ご了承ください。
標準価格は消費税を含んでおりません。消費税は別途申し受けます。