

サニタリー仕様 温度センサ

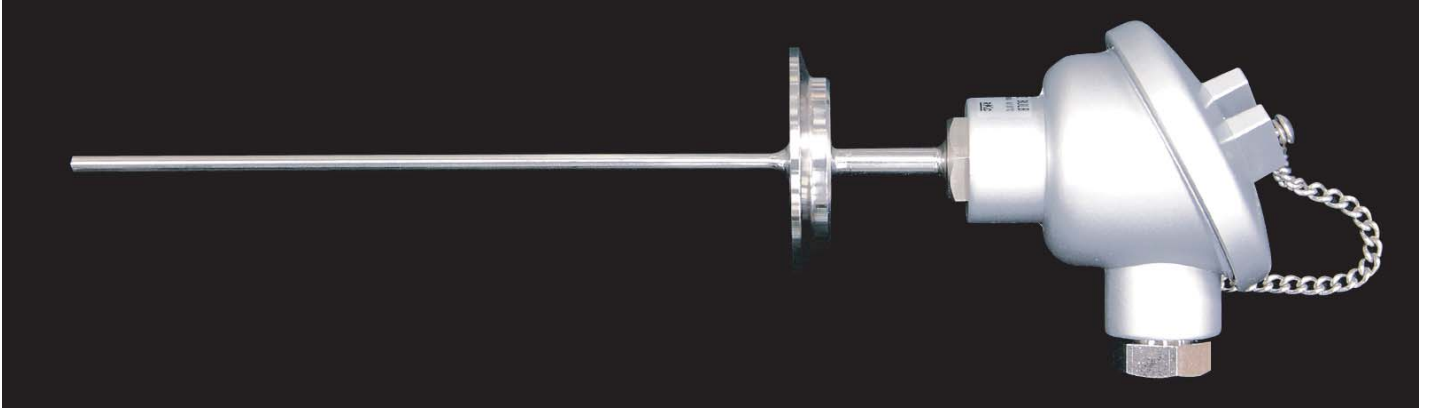
シース测温抵抗体



異物や微生物的清浄状態を維持できるサニタリー設計で
食品・飲料・薬品の製造工程で安心して使用できます。

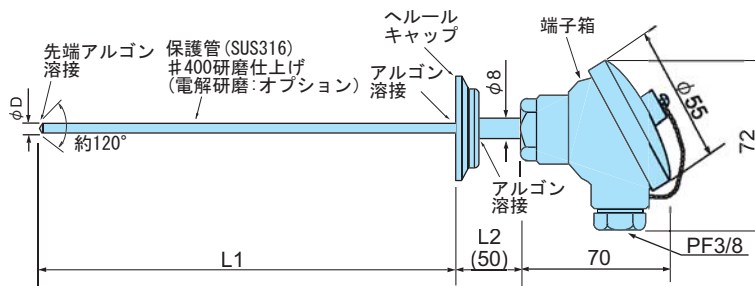
- 保護管は、#400研磨仕上げ
- 保護管の材質は、SUS316
- ヘルールキャップと六角ナット+ライナーキャップを用意
- オプションで電解研磨加工

ヘルールキャップ



■ シース测温抵抗体（ヘルールキャップ） R-31S/R-36S

小型端子箱タイプ

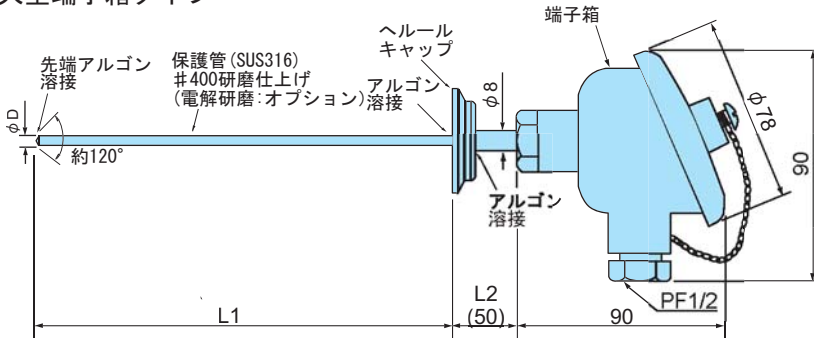


R-31S- ϕ d-L1-L2-□□□-□-□-□
 ① ② ③ ④ ⑤ ⑥ ⑦

- ① 保護管径
- ② 保護管長(L1)
- ③ 端子箱-キャップ間長(L2)
- ④ 测温抵抗体の種類
- ⑤ ヘルールの種類
- ⑥ ヘルールの材質
- ⑦ オプション(表面処理)

【型名例】
R-31S-4.8-500-50-DMA-10S-1-E

大型端子箱タイプ



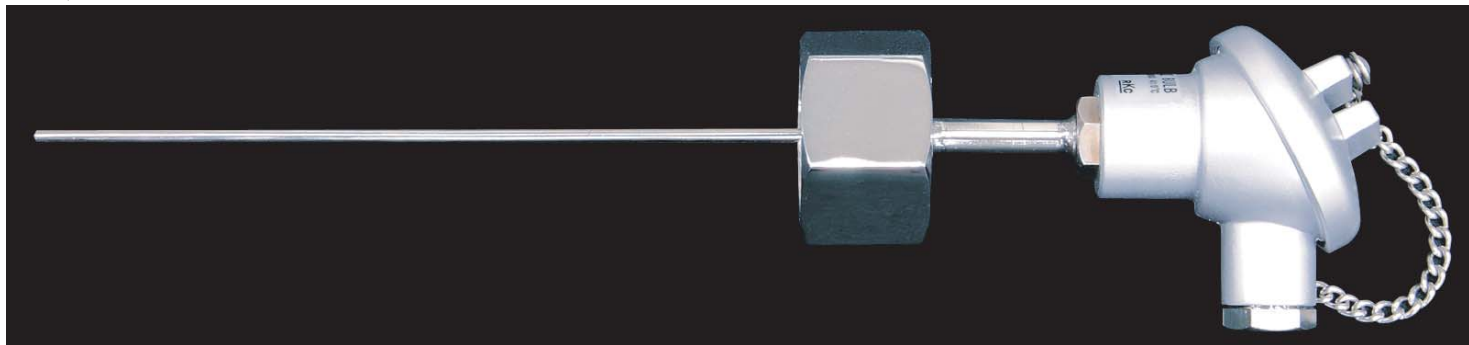
R-36S- ϕ d-L1-L2-□□□-□-□-□
 ① ② ③ ④ ⑤ ⑥ ⑦

- ① 保護管径
- ② 保護管長(L1)
- ③ 端子箱-キャップ間長(L2)
- ④ 测温抵抗体の種類
- ⑤ ヘルールの種類
- ⑥ ヘルールの材質
- ⑦ オプション(表面処理)

【型名例】
R-36S-4.8-500-50-DMA-10A-2-E

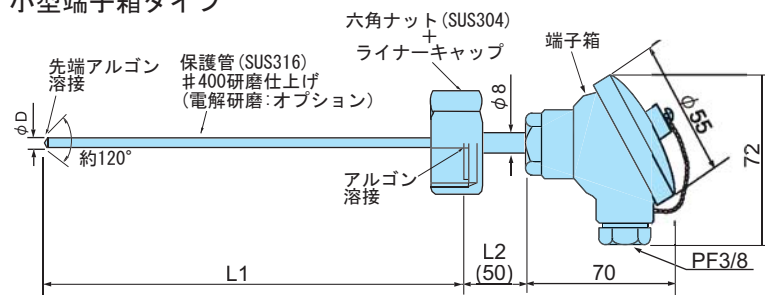
① 保護管径	φ3.2、φ4.8、φ6.4、φ8.0																														
② 保護管長(L1)	ご希望の長さをmmでご指定ください。(100mm~500mm)																														
③ 端子箱-キャップ間長(L2)	50mm (標準)																														
④ 测温抵抗体の種類	<table border="1"> <thead> <tr> <th>コード</th> <th>内容</th> <th>コード</th> <th>内容</th> </tr> </thead> <tbody> <tr> <td>DMA</td> <td>Pt100 (クラスA)</td> <td>AMA</td> <td>JPt100 (クラスA)</td> </tr> <tr> <td>DMB</td> <td>Pt100 (クラスB)</td> <td>AMB</td> <td>JPt100 (クラスB)</td> </tr> </tbody> </table>	コード	内容	コード	内容	DMA	Pt100 (クラスA)	AMA	JPt100 (クラスA)	DMB	Pt100 (クラスB)	AMB	JPt100 (クラスB)																		
コード	内容	コード	内容																												
DMA	Pt100 (クラスA)	AMA	JPt100 (クラスA)																												
DMB	Pt100 (クラスB)	AMB	JPt100 (クラスB)																												
⑤ ヘルールの種類	<table border="1"> <thead> <tr> <th>コード</th> <th>内容</th> <th>コード</th> <th>内容</th> <th>コード</th> <th>内容</th> </tr> </thead> <tbody> <tr> <td>8A</td> <td>8A *1</td> <td>1.0S</td> <td>1.0S</td> <td>3.0S</td> <td>3.0S</td> </tr> <tr> <td>10A</td> <td>10A *1</td> <td>1.5S</td> <td>1.5S</td> <td></td> <td></td> </tr> <tr> <td>15A</td> <td>15A *1</td> <td>2.0S</td> <td>2.0S</td> <td></td> <td></td> </tr> <tr> <td></td> <td></td> <td>2.5S</td> <td>2.5S</td> <td></td> <td></td> </tr> </tbody> </table>	コード	内容	コード	内容	コード	内容	8A	8A *1	1.0S	1.0S	3.0S	3.0S	10A	10A *1	1.5S	1.5S			15A	15A *1	2.0S	2.0S					2.5S	2.5S		
コード	内容	コード	内容	コード	内容																										
8A	8A *1	1.0S	1.0S	3.0S	3.0S																										
10A	10A *1	1.5S	1.5S																												
15A	15A *1	2.0S	2.0S																												
		2.5S	2.5S																												
⑥ ヘルールの材質	<table border="1"> <thead> <tr> <th>コード</th> <th>内容</th> </tr> </thead> <tbody> <tr> <td>1</td> <td>SUS304</td> </tr> <tr> <td>2</td> <td>SUS316L *1</td> </tr> </tbody> </table>	コード	内容	1	SUS304	2	SUS316L *1	*1: ヘルールの種類が8A,10A,15Aの場合、SUS316(コード:2)のみ製作可能です。																							
コード	内容																														
1	SUS304																														
2	SUS316L *1																														
⑦ オプション(表面処理)	<table border="1"> <thead> <tr> <th>コード</th> <th>内容</th> </tr> </thead> <tbody> <tr> <td>E</td> <td>電解研磨処理</td> </tr> <tr> <td>N</td> <td>オプションなし</td> </tr> </tbody> </table>	コード	内容	E	電解研磨処理	N	オプションなし																								
コード	内容																														
E	電解研磨処理																														
N	オプションなし																														
仕様	等級: クラスAまたはB 素子数: 1素子	規定電流: 2mA 使用温度範囲: -40~200℃																													
備考																															

六角ナット+ライナーキャップ



■ シース測温抵抗体（六角ナット+ライナーキャップ） R-31RS/R-36RS

小型端子箱タイプ

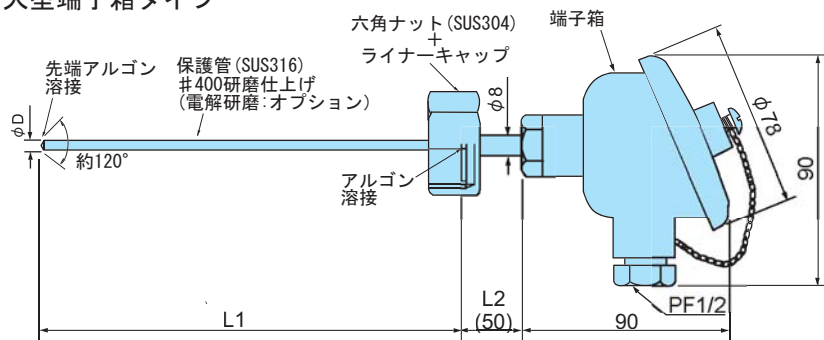


R-31RS-φd-L1-L2-□□□-□-□-□
① ② ③ ④ ⑤ ⑥ ⑦

- ① 保護管径
- ② 保護管長(L1)
- ③ 端子箱-キャップ間長(L2)
- ④ 測温抵抗体の種類
- ⑤ 六角ナットの種類
- ⑥ ライナーキャップの材質
- ⑦ オプション(表面処理)

【型名例】
R-31RS-4.8-500-50-DMA-15S-1-E

大型端子箱タイプ



R-36RS-φd-L1-L2-□□□-□-□-□
① ② ③ ④ ⑤ ⑥ ⑦

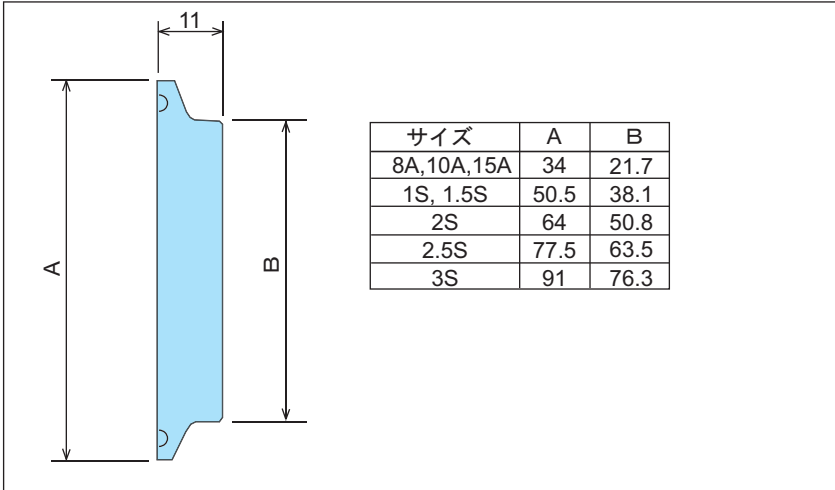
- ① 保護管径
- ② 保護管長(L1)
- ③ 端子箱-キャップ間長(L2)
- ④ 測温抵抗体の種類
- ⑤ 六角ナットの種類
- ⑥ ライナーキャップの材質
- ⑦ オプション(表面処理)

【型名例】
R-36RS-4.8-500-50-DMA-15S-1-E

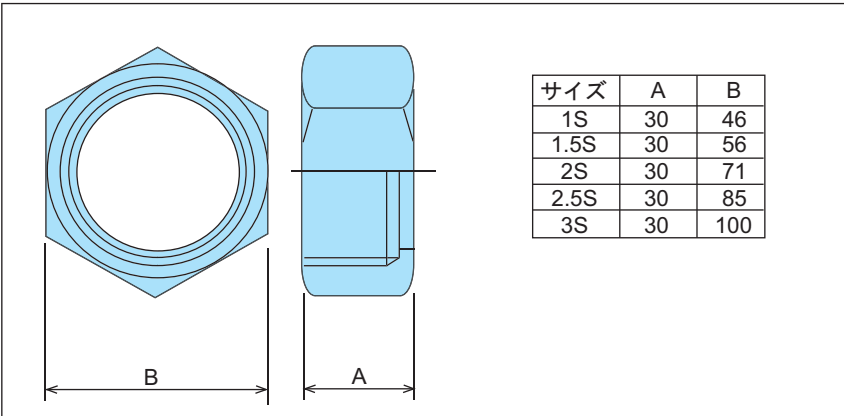
① 保護管径	φ3.2、φ4.8、φ6.4、φ8.0																
② 保護管長(L1)	ご希望の長さをmmでご指定ください。(100mm~500mm)																
③ 端子箱-キャップ間長(L2)	50mm(標準)																
④ 測温抵抗体の種類	<table border="1"> <thead> <tr> <th>コード</th> <th>内 容</th> <th>コード</th> <th>内 容</th> </tr> </thead> <tbody> <tr> <td>DMA</td> <td>Pt100 (クラスA)</td> <td>AMA</td> <td>JPt100 (クラスA)</td> </tr> <tr> <td>DMB</td> <td>Pt100 (クラスB)</td> <td>AMB</td> <td>JPt100 (クラスB)</td> </tr> </tbody> </table>	コード	内 容	コード	内 容	DMA	Pt100 (クラスA)	AMA	JPt100 (クラスA)	DMB	Pt100 (クラスB)	AMB	JPt100 (クラスB)				
コード	内 容	コード	内 容														
DMA	Pt100 (クラスA)	AMA	JPt100 (クラスA)														
DMB	Pt100 (クラスB)	AMB	JPt100 (クラスB)														
⑤ 六角ナットの種類	<table border="1"> <thead> <tr> <th>コード</th> <th>内 容</th> <th>コード</th> <th>内 容</th> </tr> </thead> <tbody> <tr> <td>10S</td> <td>1.0S</td> <td>25S</td> <td>2.5S</td> </tr> <tr> <td>15S</td> <td>1.5S</td> <td>30S</td> <td>3.0S</td> </tr> <tr> <td>20S</td> <td>2.0S</td> <td></td> <td></td> </tr> </tbody> </table>	コード	内 容	コード	内 容	10S	1.0S	25S	2.5S	15S	1.5S	30S	3.0S	20S	2.0S		
コード	内 容	コード	内 容														
10S	1.0S	25S	2.5S														
15S	1.5S	30S	3.0S														
20S	2.0S																
⑥ ライナーキャップの材質	<table border="1"> <thead> <tr> <th>コード</th> <th>内 容</th> </tr> </thead> <tbody> <tr> <td>1</td> <td>SUS304</td> </tr> <tr> <td>2</td> <td>SUS316L</td> </tr> </tbody> </table>	コード	内 容	1	SUS304	2	SUS316L										
コード	内 容																
1	SUS304																
2	SUS316L																
⑦ オプション(表面処理)	<table border="1"> <thead> <tr> <th>コード</th> <th>内 容</th> </tr> </thead> <tbody> <tr> <td>E</td> <td>電解研磨処理</td> </tr> <tr> <td>N</td> <td>オプションなし</td> </tr> </tbody> </table>	コード	内 容	E	電解研磨処理	N	オプションなし										
コード	内 容																
E	電解研磨処理																
N	オプションなし																
仕 様	等級: クラスAまたはB 素子数: 1素子 規定電流: 2mA 使用温度範囲: -40~200℃																
備 考																	

サニタリー継手寸法図

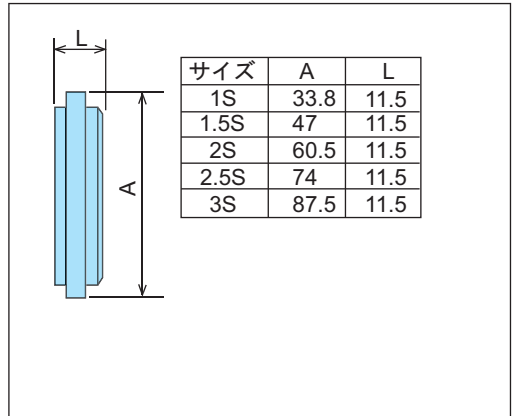
■ ヘルールキャップ寸法



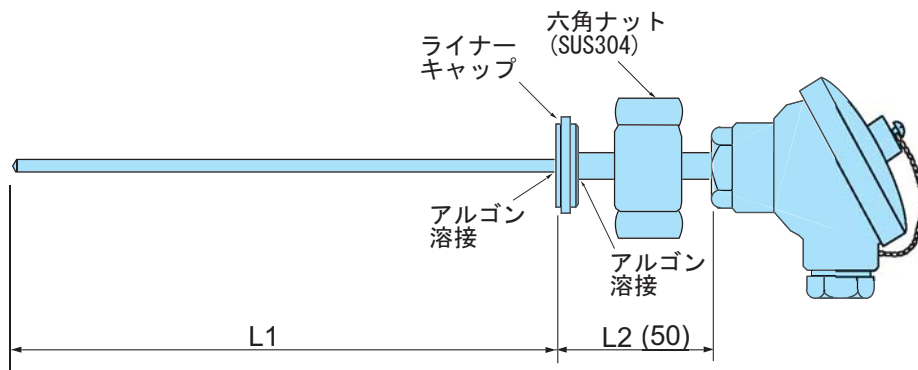
■ ユニオン六角ナット



■ ライナーキャップ



六角ナット+ライナーキャップ構成



RKc 理化工業株式会社
RKc INSTRUMENT INC.

本社 東京都大田区久が原5-16-6 ☎146-8515 ☎03(3751)8111(代) ☎03(3754)3316
ホームページ <http://www.rkcinst.co.jp/>

東北営業所 岩手県北上市大通り2-11-25-302 ☎024-0061 ☎0197(61)0241(代) ☎0197(61)0242
 埼玉営業所 埼玉県蓮田市上2-4-19-101 ☎349-0122 ☎048(765)3955(代) ☎048(765)3956
 西東京営業所 東京都日野市大坂上2-8-11美夜湖ビル ☎191-0061 ☎042(581)5510(代) ☎042(581)5571
 長野営業所 長野県長野市篠ノ井会855-1 エアビル ☎388-8004 ☎026(299)3211(代) ☎026(299)3302
 名古屋営業所 名古屋市中区浅間1-1-20クラウチビル ☎451-0035 ☎052(524)6105(代) ☎052(524)6734
 大阪営業所 大阪府淀川区宮原4-5-36セントラル新大阪ビル ☎532-0003 ☎06(4807)7751(代) ☎06(6395)8866
 広島営業所 広島県西区大宮1-14-1宮川ビル ☎733-0007 ☎082(238)5252(代) ☎082(238)5263
 九州営業所 熊本県熊本市尾の上4-11-47-301 ☎862-0913 ☎096(331)7707(代) ☎096(331)7708
 茨城事業所 茨城県結城郡八千代町佐野1164 ☎300-3595 ☎0296(48)1073(代) ☎0296(49)2839

記載内容は、改良のためお断りなく変更することがあります。ご了承ください。