

# 磁石でくっつく 温度センサ



マグネット式温度センサ

STM-10 G RoHS指令対応



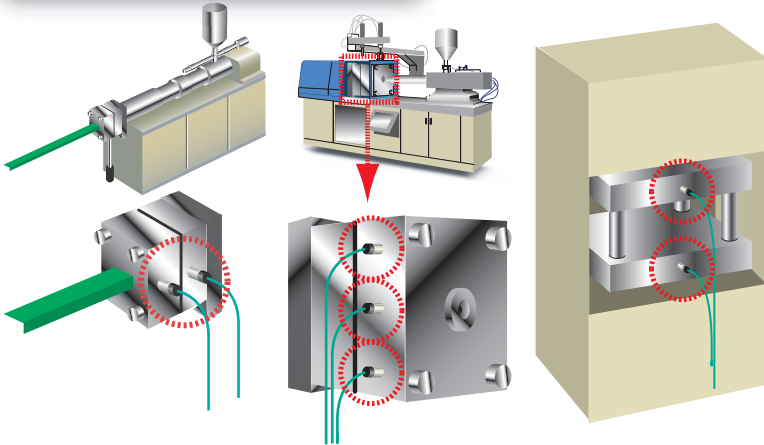
■ヘッド部が磁石になっているため、金属部にくっつけて手放して温度が測れます。

■ヘッド接触部は液晶ポリマー製のため、測定対象への熱伝導（熱の奪われ）が少ない温度測定が可能。

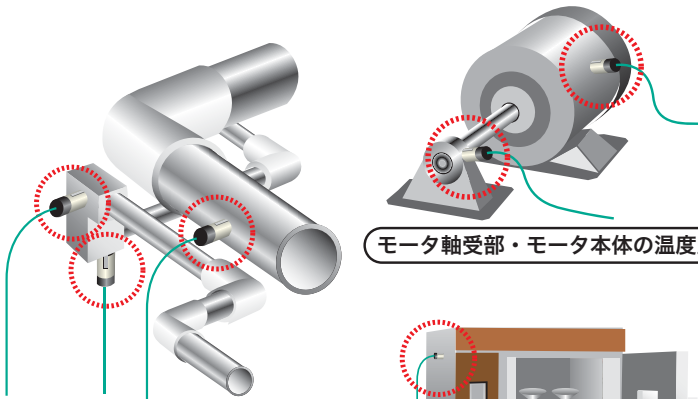
	測定値のバラツキ	測定時の手間	ユーティリティー
<p>通常の携帯用温度センサ</p>	<p>オペレータ別や測る場所によってバラツキが発生しやすい</p>	<p>常に持って測定する必要がある。</p>	<p>狭い箇所や遮蔽物がある場所の測定ができない</p>
<p>マグネット式温度センサ</p>	<p>ぴったりと密着するためバラツキが発生しにくい。</p>	<p>データロガー・記録計等へ磁石で自着するため持って測定する手間が省ける。</p>	<p>センサ本体が小形で隙間への設置や測りたい所へピンポイント測定が可能</p>

## 測定例

※ケーブルが長く垂れ下がる形態の場合、途中でケーブルを固定する措置が必要となる場合があります。

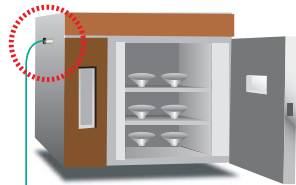


プレス機/押出成形機/射出成形機金型の温度監視



モータ軸受部・モータ本体の温度監視

配管の温度監視



陶芸炉の筐体温度監視

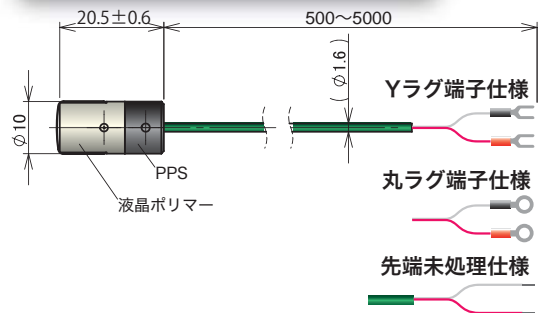
## 主な仕様

- センサ種類： K 熱電対
- 測定範囲：  $-40^{\circ}\text{C} \sim +300^{\circ}\text{C}$
- 測定精度：  $\pm 1.3^{\circ}\text{C}$   
※精度保証範囲：  $50^{\circ}\text{C} \sim 300^{\circ}\text{C}$   
(磁力  $7.0\text{N} \sim 13.0\text{N}$ 、接触圧  $0.9\text{N}$ 、鉄の平坦な面にて)
- 応答時間： 0.7秒 (90%) 1.0秒 (95%)  
※  $100^{\circ}\text{C}$  の金属熱板に対し
- 磁力： 約  $7\text{N}$  以上
- ヘッド部材質 外筒：液晶ポリマー、蓋：PPS
- ケーブル材質： PFA (耐熱温度：  $260^{\circ}\text{C}$ )
- 質量： 約  $15\text{g}$

PPS：ポリフェニレンサルファイド樹脂

PFA：フッ素樹脂

## 外形寸法 単位：mm



## 型式コード

STM-10-K-□-□/F

- ケーブル材質 F: フッ素樹脂 (PFA)
- 端末処理 W: 未処理 (予備半田なし)  
Y3: Yラグ (M3用)  
R4: 丸ラグ (M4用)
- ケーブル長 500~5000(mm)  
(500mm毎に指定可能)  
\*標準: 1000mm
- K: K熱電対

型式コード指定例: **STM-10-K-1500-Y3/F**  
(ケーブル長: 1500mm 端末処理: Yラグ)



安全に関する  
ご注意

- ご使用のまえに取扱説明書をよくお読みの上、正しくお使いください。
- 本製品は、産業機械・工作機械・計測機器に使用されることを意図しています。  
(人命に係わる医療機器等にはご使用にならないでください)
- 本製品の故障や異常でシステムの重大な事故につながる恐れのある場合には、事故防止のため、外部に適切な保護装置を設置してください。
- 設置場所は、記載のない条件・環境を避けてください。

### 輸出貿易管理令に関するご注意

- 大量破壊兵器等(軍用用途・軍事設備等)で使用されないよう、最終用途や最終客先を調査してください。尚、再販売についても不正に輸出されないよう十分に注意してください。

### 模倣品に関するご注意

- 弊社模倣品が出回っておりますので、ご購入の際はご注意ください。模倣品自体の保証および模倣品によって引き起こされる故障・事故等のトラブルは、一切責任を負いかねますのでご了承ください。

### 免責事項

- 当社製品の故障により誘発されるお客様の損害および逸失利益につきましては、一切の責任を負わないものとさせていただきます。

**RKC** 理化学工業株式会社  
RKC INSTRUMENT INC.

ホームページ  
<http://www.rkcinst.co.jp/>

技術的なお問い合わせは、カスタマーサービス専用電話 ☎03(3755)6622をご利用ください。

記載内容は、改良のためお断りなく変更することがあります。ご了承ください。  
標準価格は消費税を含んでおりません。消費税は別途申し受けます。

本社	東京都大田区久が原5-16-6	☎ 146-8515	☎ 03(375)8111	☎ 03(3754)3316
東北営業所	宮城県黒川郡富谷町成田2-3-3成田ビル	☎ 981-3341	☎ 022(348)3166	☎ 022(351)6737
埼玉営業所	埼玉県蓮田市上 2-4-19-101	☎ 349-0122	☎ 048(765)3955	☎ 048(765)3956
長野営業所	長野市篠ノ井会855-1 エーワンビル	☎ 388-8004	☎ 026(299)3211	☎ 026(299)3302
名古屋営業所	名古屋西区浅間1-1-20クラウチビル	☎ 451-0035	☎ 052(524)6105	☎ 052(524)6734
大阪営業所	大阪市淀川区室原4-5-36セントラル新大阪ビル	☎ 532-0003	☎ 06(4807)7751	☎ 06(6395)8866
広島営業所	広島市西区大宮1-14-1宮川ビル	☎ 733-0007	☎ 082(238)5252	☎ 082(238)5263
九州営業所	熊本市中央区帯山 6-7-120	☎ 862-0924	☎ 096(385)5055	☎ 096(385)5054
茨城営業所	茨城県結城郡八千代町佐野1164	☎ 300-3595	☎ 0296(48)1073	☎ 0296(48)2839