

CONTROLLER

高速デジタル指示調節計
【プロセス/温度調節計】

HA900 HA400

High-Speed
controller



CEマーキング適合
UL、cUL認定
RCMマーク適合

RKC 理化工業株式会社
RKC INSTRUMENT INC.

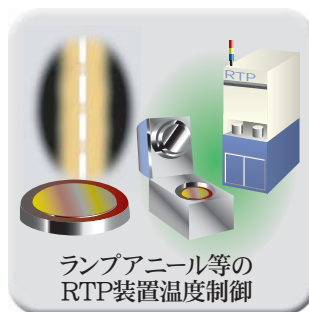
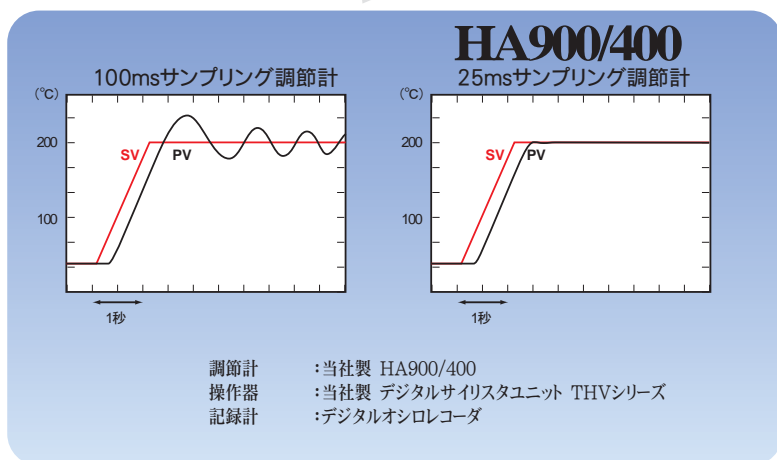
超高速 温度調節計

サンプリング

0.025秒

高速応答 >> 1秒間に40回の超高速フィードバック制御

制御演算周期25ms(0.025秒)の超高速サンプリング仕様デジタルコントローラの登場です。高分解能な入力と1/100秒単位で設定可能なPID定数・各種パラメータ設定等を装備し、高速に変化するプロセス量を緻密かつ的確に捉え、制御演算出力を行います。今まで制御が困難であった、ハロゲンランプアニール温度制御等といった、半導体製造プロセスにおけるRTP(Rapid Thermal Process:急速加熱処理)工程の高速度昇降温度制御、その他圧力・流量等のプロセス制御アプリケーションに対応可能です。



温度調節計のサンプリングスピード、 ここに極まる。

High-Speed controller
高速デジタル調節計
HA900/400



高性能・高機能>>

入力分解能20万カウント以上(約18ビット)の高分解能仕様。
高速サンプリングと合わせ、応答性の良い緻密で安定したプロセス制御をお届けします。

1台で最大2chの制御が可能で、通常の1ループ/2ループ制御モード、
または、カスケード制御モードから選択できるマルチモード制御を搭載。
もちろん全モードにおいて、各チャンネルは25msのサンプリングで演算制御を行います。

16種類登録可能なマルチメモリエリア機能を標準搭載し、
上昇/下降個別設定変化率リミッタおよびソーク時間を設定すると、
簡易プログラム調節計としても使用可能です。

その他、電源電圧変動を監視し、制御出力の補正を行うパワーフィードフォワード機能、
CC-Link/DeviceNet/PROFIBUSのフィールドネットワークに対応した、
最大2点の通信機能、装置間での簡易シーケンスの構築が可能な出力論理演算機能等、
多彩な機能を用意しました。

>>マルチモード制御

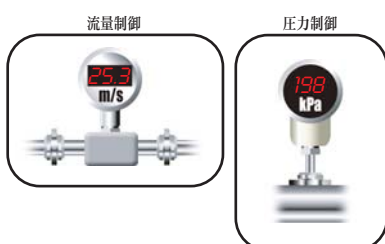


>>16種マルチメモリエリア機能



各種プロセス制御に対応>>

電圧連続/電流連続入力仕様を用意。温度制御以外にも、圧力・流量等の
プロセス制御アプリケーションに幅広く対応可能です。



*各アプリケーションには、適宜センサ・変換器との併用が必要です。

>>デュアル通信



*HA400/900ともに機能は同等となります。

仕 様

入 力

入力点数	最大2点 (IN1~IN2) * チャネル間絶縁 * IN2 (第2入力) をリモート入力として使用可能 * カスケード接続可能 * 入力点数は注文時指定固定
入力の種類	a) 低電圧入力グループ 熱電対入力 K, J, E, T, R, S, B, N (JIS/IEC) PLII (NBS), W5Re/W26Re (ASTM) 測温抵抗体入力 Pt100 (JIS/IEC), JPt100 (JIS) * 3線/4線式対応 (2ch仕様の場合4線式不可) 直流電圧(低)入力 DC 0~1V, DC0~100mV, DC0~10mV 直流電流入力 DC 4~20mA, DC 0~20mA * 入力インピーダンス: 50Ω b) 高電圧入力グループ 直流電圧(高)入力 DC 0~5V, DC1~5V, DC0~10V * グループ内にてユニバーサル入力
サンプリング周期	0.025秒 * 1ch制御/2ch制御/カスケード制御モード各共通
信号源抵抗の影響	0.25μV/Ω (熱電対入力)
許容入力導線の影響	0.01°C/Ω以下 (測温抵抗体入力) * ただし1線あたり最大10Ω以内
入力断線時の動作	a) 熱電対入力 : アップスケール/ダウンスケール * 切換可能 b) 測温抵抗体入力 : アップスケール c) 直流電圧(低)入力 : アップスケール/ダウンスケール * 切換可能 d) 直流電圧(高)入力 : 0V付近の値を指示 e) 直流電流入力 : 0mA付近の値を指示 ダウンスケール (測温抵抗体入力)
入力短絡時の動作	0.01~10.00秒で設定可能 (0秒でOFF)
入力デジタルフィルタ	±入力レンジスパン
PVバイアス	0.500~1.500
PVレシオ	演算式: $PV = \sqrt{(入力値 \times PVレシオ + PVバイアス)}$
開平演算機能	ローレベルカットオフ: 0.00~25.00% of スパン

非絶縁型リモート入力 (オプション)

* 2ch入力仕様の場合選択不可

入力の種類	a) DC 0~1V, DC0~100mV, DC0~10mV b) DC 0~5V, DC1~5V, DC0~10V c) DC 4~20mA, DC 0~20mA * a)~c)より注文時指定
サンプリング周期	0.075秒
精度	スパンの0.1%

電流検出器 (CT) 入力 (オプション)

* FBR入力といずれか注文時選択

入力点数	最大2点 (1chあたり1点) * パワーフィードフォワード入力使用時は最大1点 * 測定入力部とは非絶縁
サンプリング周期	0.1秒
指示精度	入力値の±5%または2A (いずれか大きい方) * 0.4A未満は測定不可

開度帰還抵抗 (FBR) 入力 (オプション)

* CT入力といずれか注文時選択

許容抵抗値範囲	標準135 Ω
サンプリング周期	0.075秒
指示精度	スパンの±5%

パワーフィードフォワード入力 (オプション)

* 専用パワーフィードバックトランス使用

サンプリング周期	0.1秒
----------	------

イベント入力 (オプション)

入力点数	最大7点 (DI 1~5, DI 6~7) * 通信にCC-Linkを指定した場合, DI 1~5は使用不可
入力方式	無電圧接点入力
機能	a) メモリエリア切換 b) RUN / STOP (制御開始/停止) 切換 c) REM / LOC (リモート/ローカル設定) 切換 d) AUTO / MAN (自動/手動運転) 切換 * 7頁<イベント入力種類選択について>参照

性 能

測定精度	入力コード表参照 冷接点温度補償誤差: ±1.0°C (周囲温度 23°C±2°C) (周囲温度 0~50°Cにて±1.5°C以内)
絶縁抵抗	測定端子と接地端子間: DC 500V 20MΩ以上 電源端子と接地端子間: DC 500V 20MΩ以上 測定端子と電源端子間: DC 500V 20MΩ以上
耐電圧	測定端子と接地端子間: AC 1000V 1分間 電源端子と接地端子間: AC 1500V 1分間 測定端子と電源端子間: AC 2300V 1分間

制 御

制御演算点数	最大2点 * カスケード接続可能 * パワーフィードフォワード入力機能付加可能
制御方式	プリアントPID制御 (オートチューニング機能付) <正動作/逆動作、位置比例動作> * 切換可能
設定範囲	a) 比例帯(P) 0~入力スパン(°C): 温度入力時 入力スパンの0.0~1000.0%: 電圧・電流入力時 b) 積分時間(I) 0.00~360.00秒 または 0.0~3600.0秒 * 切換可能 c) 微分時間(D) 0.00~360.00秒 または 0.0~3600.0秒 * 切換可能 d) 制御応答パラメータ Slow, Medium, Fast e) 出力リミッタ -5.0~+105.0% * 上下限個別設定可能 f) 出力変化率リミッタ 0.0~1000.0%/秒 * 上昇・下降個別設定可能 g) 比例周期 0.1~100.0秒

出 力

主出力	a) 出力点数: 最大3点 (OUT1~OUT3) * OUT3は、他出力と絶縁 (OUT1-OUT2間は非絶縁) * リレー接点出力, SSR出力は出力間絶縁 * 入力-出力間, 出力-電源間絶縁 * タイプによりOUT2, OUT3はオプション b) 出力内容 OUT1, 2 : 制御出力として機能 OUT3 : イベント出力 (オプション)・ アナログ伝送出力 (オプション)として機能 c) 出力の種類 1) リレー接点出力 1a接点 定格 : AC250V 3A (抵抗負荷) 電氣的寿命 : 30万回以上 (定格負荷) 2) 電圧パルス出力 DC 0/12V (許容負荷抵抗 : 600Ω以上) 3) 電流出力 DC 4~20mA, 0~20mA (許容負荷抵抗 : 600Ω以下) 4) 電圧連続出力 DC 0~5V, DC 1~5V, DC 0~10V (許容負荷抵抗 : 1kΩ以上) 5) SSR (トライアック) 出力 (定格電流 : 0.4A) * 1)~5)にて注文時指定固定
副出力 (オプション)	a) 出力点数: 最大2点 (OUT4~OUT5) b) 出力内容 : イベント出力として機能 c) 出力の種類 リレー接点出力 1a接点 定格 : AC250V 1A (抵抗負荷) 電氣的寿命 : 30万回以上 (定格負荷)
センサ供給用電源出力 (オプション)	DC24V±5% (最大24mA) * 主出力のOUT3を使用 (注文時指定) * センサ供給用電源を指定した場合, 副出力 (OUT4/5)は 不使用 (使用不可) となります。

アナログ伝送出力機能 (オプション)

出力点数	最大3点 * OUT1~3より機能割り付け
出力内容	測定値/設定値/出力値/偏差 (測定値/設定値) * 選択設定可能
スケーリング範囲	a) 測定値: 入力範囲と同じ b) 設定値: 入力範囲と同じ c) 出力値: -5.0~105.0% d) 偏差: ±入力スパン

仕様

イベント(警報)機能 (オプション)

イベント演算点数	最大4点(イベント1~4)
イベントの種類	上限偏差警報, 下限偏差警報, 上下限偏差警報, 範囲内警報, 上限入力値, 下限入力値警報, 上限設定値警報, 下限設定値警報 ループ断線警報(LBA) *LBAはイベント3, 4のみ指定可能。
設定範囲	a) 偏差警報時 イベント設定 : -入力スパン~+入力スパン イベント動作すきま : 0~入力スパン b) 入力値/設定値警報時 イベント設定 : 入力範囲と同じ イベント動作すきま : 0~入力スパン c) LBA警報時 LBA 時間 : 0 ~ 7200 秒 (0設定時はOFF) LBD 設定 : 0~入力スパン
出力方式	*2ch仕様の場合各ch独立して設定可能 主出力(OUT3)または副出力(OUT4~5)へ任意に割付可能
付加機能	*7頁(イベント出力種類選択について)参照 a) 待機動作(偏差/範囲内/入力値警報選択時のみ有効) b) 入力異常時のイベント動作選択 *出力論理演算機能の付加機能により遅延タイマ機能が有効

ヒータ断線警報(HBA)機能 (オプション)

演算点数	2点 (CT入力1点に対し1点)
入力の種類	電流検出器(CT)
入力範囲	CTL-6-P-N, CTL-12-S56-10L-Nのいずれか指定 CTL-6-P-N: 0~30A CTL-12-S56-10L-N: 0~100A
ヒータ電流表示範囲	0.0~100.0A
ヒータ電流表示精度	入力値の±5%または±2A (いずれか大きい方の値以内)
出力方式	主出力(OUT3)または副出力(OUT4~5)へ任意に割付可能

マルチメモリアリア機能

エリア数	16点
エリア対象項目	a) 設定値 b) イベント1~4設定 *イベント3, 4についてはLBA, LBD設定含む c) 比例帯設定 d) 積分時間設定 e) 微分時間設定 f) 制御応答パラメータ g) 設定変化率リミッタ上昇 h) 設定変化率リミッタ下降 i) ソーク時間設定 ・1/100秒設定: 0分00秒00 ~ 9分59秒99 ・1秒設定: 0時間0分00秒 ~ 9時間59分59秒 *選択可能 j) リンク先エリア番号: OFF, 1~16

通信機能 (オプション)

通信点数	最大2点
●通信 1	
通信規格	RS-485/RS-232C準拠 *注文時指定
プロトコル	a) RKC標準(ANSI X3.28 プログリ 2.5 A4) b) MODBUS *切換可能
●通信 2	
通信規格	RS-485/RS-422A/RS-232C準拠 *注文時指定
プロトコル	a) RKC標準(ANSI X3.28 プログリ 2.5 A4) b) MODBUS *切換可能
●通信1/2共通	
通信速度	2400BPS, 4800BPS, 9600BPS, 19200BPS, 38400BPS *切換可能
ビット構成	a) RKC標準プロトコル スタートビット: 1 データビット : 7または8 パリティビット: 1 (奇数または偶数)または無し ストップビット: 1または2 b) MODBUSプロトコル スタートビット: 1 データビット : 8 (バイナリデータまたは、ビット対応のバイトデータ) パリティビット: 1 (奇数または偶数)または無し ストップビット: 1または2 (パリティ1の場合は1ビット固定) *切換可能
最大接続台数	31台
*通信2はフィールドネットワーク(CC-Link)に対応可能(注文時指定)	

一般仕様

電源電圧	a) AC90~264V [電源電圧変動を含む] (50/60Hz共用) (定格 AC100~240V) b) AC24V±10% [電源電圧変動を含む] (50/60Hz共用) (定格 AC24V) c) DC24V±10% [電源電圧変動を含む] (定格 DC24V)
消費電力	a) AC100~240V仕様 HA900: 24.0VA (240V) 17.5VA (100V) HA400: 22.5VA (240V) 16.5VA (100V) b) AC/DC24V仕様 HA900: 16.0VA (AC24V) 470mA (DC24V) HA400: 15.0VA (AC24V) 430mA (DC24V)
停電時の影響	20ms以下の停電に対しては影響なし それ以上についてはホットスタート(1,2)・コールドスタート選択可能
メモリバックアップ	不揮発性メモリによるデータバックアップ *データ記憶保持期間: 約10年 *書換回数: 約10万回 (ただし、製品の保管期間保管環境および使用環境等により異なる)
許容周囲温度	-10~50℃
許容周囲湿度	5~95% (結露がないこと) *絶対湿度: 29g/cm ³ dry air at 101.3kPa
質量	HA900: 460g HA400: 360g
使用雰囲気・条件	腐食性・可燃性ガスがなく、塵埃がひどくないこと。 外部ノイズがなく、直接振動・衝撃が加わらないこと。 直接日光が当たらない場所。

防水・防塵構造 (オプション)

IP65 (パネル取付時、前面方向)
*注文時指定固定

適応規格

CEマーキング適合, UL, cUL認定品, C-Tickマーク適合

型式

●1チャンネル制御仕様

仕様	仕様コード													標準価格			
	(96×96mmサイズ) HA900	①	②	③	④	⑤	⑥	⑦	⑧	⑨	⑩	⑪	⑫		⑬	基本 ¥80,000	
	(48×96mmサイズ) HA400														基本 ¥72,000		
① 入力(IN1:第1入力)	入力コード表参照	<input type="checkbox"/>															
② 非絶縁型リモート入力	リモート入力なし リモート入力あり(出力1と非絶縁) 出力1と非絶縁(リレー電圧パルス出力を除く)		0												加算 ¥3,000		
③ 出力1(OUT1:主出力)	出力コード表参照	<input type="checkbox"/>															
④ 出力2(OUT2:主出力)	出力2なし 出力2あり(出力コード表参照)			N											加算 ¥2,000		
⑤ 電源電圧	AC/DC24V AC100~240V				3												
⑥ 出力3(OUT3:主出力)	出力3なし 出力3あり(出力コード表参照) センサ供給用電源出力 〈注意〉センサ供給用電源出力を指定した場合出力4,5は「なし」(コード:N)となります。					N									加算 ¥2,000 加算 ¥5,000		
⑦ 出力4,5(OUT4,5:副出力)	出力4,5なし 出力4 リレー接点出力・出力5なし 出力4 リレー接点出力・出力5 リレー接点出力						N								加算 ¥2,000 加算 ¥4,000		
⑧ イベント入力 1~5	イベント入力なし イベント入力5点付き							N							加算 ¥5,000		
⑨ CT入力 または パワーフィードフォワード(PFF)入力 または 開度帰還抵抗入力	なし								N								
	CT入力1点付き(CTL-6-P-N)									P					加算 ¥2,000		
	CT入力1点付き(CTL-12-S56-10L-N)										S				加算 ¥2,000		
	CT入力2点付き(CTL-6-P-N)											T			加算 ¥4,000		
	CT入力2点付き(CTL-12-S56-10L-N)												U		加算 ¥4,000		
	PFF入力あり(100V系トランス付属)														1	加算 ¥6,000	
	PFF入力あり(200V系トランス付属)															2	加算 ¥6,000
⑩ 通信機能 1 または イベント入力 6~7	なし																
	RS-232C(RKC標準プロトコル)														1	加算 ¥9,000	
	RS-485(RKC標準プロトコル)															5	加算 ¥9,000
	RS-485(MODBUSプロトコル)															6	加算 ¥9,000
	RS-232C(MODBUSプロトコル)															8	加算 ¥9,000
	イベント入力 6~7付き															D	加算 ¥2,000
	⑪ 通信機能 2	なし															
	RS-232C(RKC標準プロトコル)														1	加算 ¥12,000	
	RS-422A(RKC標準プロトコル)														4	加算 ¥12,000	
	RS-485(RKC標準プロトコル)														5	加算 ¥12,000	
	RS-485(MODBUSプロトコル)														6	加算 ¥12,000	
	RS-422A(MODBUSプロトコル)														7	加算 ¥12,000	
	RS-232C(MODBUSプロトコル)														8	加算 ¥12,000	
	CC-Link(CC-Linkを指定した場合、DI 1~5は使用不可となります)														C	加算 ¥30,000	
⑫ 防水・防塵構造	防水・防塵構造なし 防水・防塵構造あり														N 1	加算 ¥500	
⑬ ケース色	白色基調 黒色基調														N A		

＜備考＞ ※制御出力は出力1からの出力となります。(位置比例制御の場合は、出力1<OPEN>および出力2<CLOSE>となります。)
※イベント(警報)出力、ヒータ断線警報出力は出力3~5より任意に割付可能です。
※アナログ出力(測定値・設定値等の伝送出力)は出力1~3より任意に割付可能です。

＜注意＞
●複数のアナログ出力を使用し、アナログ出力間の絶縁が必要な場合、出力1(出力2)と出力3の組み合わせで使用ください。(出力1と出力2間是非絶縁となります)
●位置比例制御動作として使用する場合、出力点数は2点以上指定する必要があります。
●イベント機能にヒータ断線警報機能を使用する場合、別途電流検出器(CT)が必要となります。(別売品)

●2チャンネル制御仕様

仕様	仕様コード													標準価格					
	(96×96mmサイズ) HA900	①	②	③	④	⑤	⑥	⑦	⑧	⑨	⑩	⑪	⑫		⑬	基本 ¥120,000			
	(48×96mmサイズ) HA400														基本 ¥108,000				
① 入力(IN1:第1入力)	入力コード表参照	<input type="checkbox"/>																	
② 入力2(IN2:第2入力)	入力コード表参照	<input type="checkbox"/>																	
③ 出力1(OUT1:主出力)	出力コード表参照	<input type="checkbox"/>																	
④ 出力2(OUT2:主出力)	出力2なし 出力2あり(出力コード表参照)																		
⑤ 電源電圧	AC/DC24V AC100~240V																		
⑥ 出力3(OUT3:主出力)	出力3なし 出力3あり(出力コード表参照) センサ供給用電源出力 〈注意〉センサ供給用電源出力を指定した場合出力4,5は「なし」(コード:N)となります。														加算 ¥2,000 加算 ¥5,000				
⑦ 出力4,5(OUT4,5:副出力)	出力4,5なし 出力4 リレー接点出力・出力5なし 出力4 リレー接点出力・出力5 リレー接点出力														加算 ¥2,000 加算 ¥4,000				
⑧ イベント入力 1~5	イベント入力なし イベント入力5点付き														加算 ¥5,000				
⑨ CT入力 または パワーフィードフォワード(PFF)入力 または 開度帰還抵抗入力	なし																		
	CT入力1点付き(CTL-6-P-N)														P	加算 ¥2,000			
	CT入力1点付き(CTL-12-S56-10L-N)															S	加算 ¥2,000		
	CT入力2点付き(CTL-6-P-N)																T	加算 ¥4,000	
	CT入力2点付き(CTL-12-S56-10L-N)																	U	加算 ¥4,000
	PFF入力あり(100V系トランス付属)																	1	加算 ¥6,000
	PFF入力あり(200V系トランス付属)																		2
⑩ 通信機能 1 または イベント入力 6~7	なし																		
	RS-232C(RKC標準プロトコル)															1	加算 ¥9,000		
	RS-485(RKC標準プロトコル)																5	加算 ¥9,000	
	RS-485(MODBUSプロトコル)																6	加算 ¥9,000	
	RS-232C(MODBUSプロトコル)																8	加算 ¥9,000	
	イベント入力 6~7付き																D	加算 ¥2,000	
	⑪ 通信機能 2	なし																	
	RS-232C(RKC標準プロトコル)															1	加算 ¥12,000		
	RS-422A(RKC標準プロトコル)															4	加算 ¥12,000		
	RS-485(RKC標準プロトコル)															5	加算 ¥12,000		
	RS-485(MODBUSプロトコル)															6	加算 ¥12,000		
	RS-422A(MODBUSプロトコル)															7	加算 ¥12,000		
	RS-232C(MODBUSプロトコル)															8	加算 ¥12,000		
	CC-Link(CC-Linkを指定した場合、DI 1~5は使用不可となります)															C	加算 ¥30,000		
⑫ 防水・防塵構造	防水・防塵構造なし 防水・防塵構造あり															N 1	加算 ¥500		
⑬ ケース色	白色基調 黒色基調															N A			

＜備考＞ ※チャンネル1の制御出力は出力1、チャンネル2の制御出力は出力2からの出力となります。
※イベント(警報)出力、ヒータ断線警報出力は出力3~5より任意に割付可能です。
※アナログ出力(測定値・設定値等の伝送出力)は出力1~3より任意に割付可能です。

＜注意＞
●測温抵抗体は3線式のみ使用可能です。4線式をご使用になる場合は、1チャンネル制御仕様を選定してください。

入力コード表

入力の種類	レンジ	コード	測定精度		表示分解能			
			測定精度	表示分解能				
熱電対	K	-200~1372℃	K	1℃, 0.1℃ (切換可能)	1℃, 0.1℃, 0.01℃ (プログラマブル)			
	J	-200~1200℃	J					
	T	-200~400℃	T					
	E	-200~1000℃	E					
	PLII	0~1390℃	A					
	N	0~1300℃	N					
	S	-50~1768℃	S					
	R	-50~1768℃	R					
	W5Re/W26Re	0~2300℃	W					
	B	0~1800℃	B					
	測温抵抗体	Pt100(3線式) ●	-200~850℃			D	200℃未満: ±0.2℃ 200℃以上: ±(表示値の0.1%+1digit)	1℃, 0.1℃, 0.01℃ (切換可能)
		JPt100(3線式)	-200~600℃			C	±(スパンの0.1%)	
Pt100(4線式) ●(注1)		-200~850℃						
JPt100(4線式) (注1)		-200~600℃						
電圧・電流	DC 0~10mV	-19999~99999 (スケールリング可能)	3	±(スパンの0.1%)	1, 0.1, 0.01, 0.001, 0.0001 (プログラマブル)			
	DC 0~100mV	-19999~99999 (スケールリング可能)	8					
	DC 0~1V ●							
	DC 0~20mA							
	DC 4~20mA ●							
高電圧用	DC 0~5V	-19999~99999 (スケールリング可能)	6	±(スパンの0.1%)	1, 0.1, 0.01, 0.001, 0.0001 (プログラマブル)			
	DC 0~10V	-19999~99999 (スケールリング可能)	6					
	DC 1~5V ●							

●: 工場出荷時の設定 (注1) 4線式測温抵抗体入力仕様は、1チャンネル制御仕様でのみ指定可能です。
※ 冷接点温度補償誤差: ±1.0℃(周囲温度 23℃±2℃) (周囲温度 0~50℃にて±1.5℃以内)

リモート入力コード表

入力種類	コード	
低電圧 グループ	DC 0~10mV	G
	DC 0~100mV	
	DC 0~1V ●	
高電圧 グループ	DC 0~5V	V
	DC 0~10V	
	DC 1~5V ●	
電流 グループ	DC 0~20mA	Y
	DC 4~20mA ●	

●: 工場出荷時の設定

出力コード表

出力種類	コード	
リレー接点出力	M	
電圧パルス出力 DC0/12V	V	
電圧連続出力	DC 0~5V	4
	DC 0~10V	5
	DC 1~5V	6
電流出力	DC 0~20mA	7
	DC 4~20mA	8
SSR(トライアック)出力	T	

<イベント入力種類選択について>

- DI1~5およびDI6~7の機能の組み合わせは、以下の6種類から任意に選択できます。
(注意)通信機能でCC-Linkを選択した場合、DI1~DI5は不使不可となります。
*メモリアリア切換機能はCC-Link上で可能です

	DI1	DI2	DI3	DI4	DI5	DI6	DI7
機能 1	メモリアリア番号切換 (1~16)				エアASET	RUN/STOP切換	オート/マニュアル切換
機能 2	メモリアリア番号切換 (1~16)				エアASET	RUN/STOP切換	リモート/ローカル切換
機能 3	メモリアリア番号切換 (1~16)				エアASET	リモート/ローカル切換	オート/マニュアル切換
機能 4	メモリアリア番号切換 (1~8)		エアASET		RUN/STOP切換	リモート/ローカル切換	オート/マニュアル切換
機能 5	メモリアリア番号切換 (1~8)		エアASET		リモート/ローカル切換	未使用	未使用
機能 6	メモリアリア番号切換 (1~8)		エアASET		オート/マニュアル切換	未使用	未使用

CT(電流検出器) (別売品)

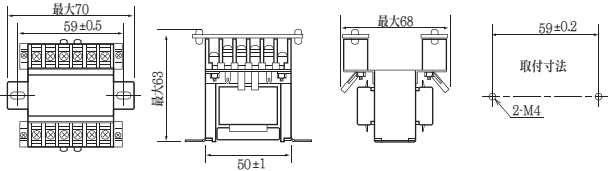
品名	入力範囲	型名	標準価格
ヒータ断線警報用CT	0~30A	CTL-6-P-N	¥1,700
	0~100A	CTL-12-S56-10L-N	¥3,000

<注意>

ヒータ断線警報機能を使用する場合、対応するチャンネルの制御出力はリレー接点出力仕様、または電圧バルス出力仕様を選択してください。

パワーフィードバックトランス (パワーフィードフォワード入力用)

※パワーフィードフォワード機能を指定した場合に付属されます。

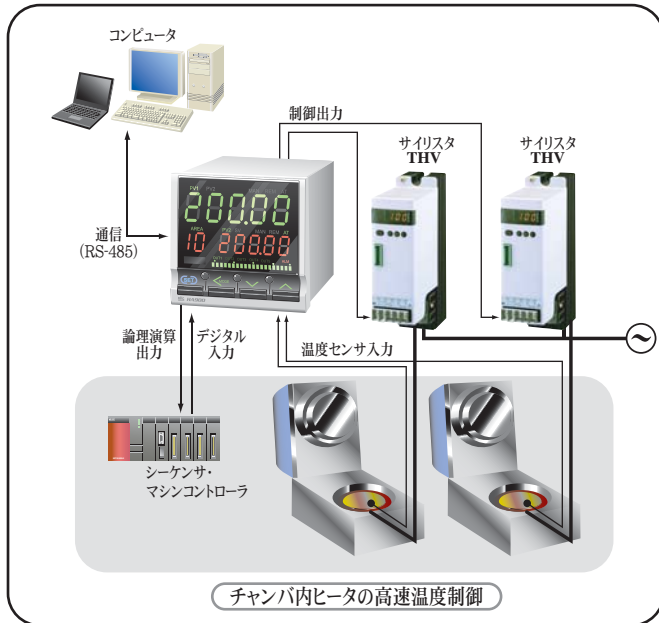


※交換等で別途ご購入される場合は、以下の型式にてご用命ください。

100V系用	型式: PFT-01	標準価格: ¥6,000
200V系用	型式: PFT-02	標準価格: ¥6,000

アプリケーション例

*HA900とHA400の機能については同等です。



<イベント出力種類選択について>

- OUT1~5(出力1~5)の機能の組み合わせは、以下の11種類から任意に選択できます。
● アナログ出力(測定値・設定値等の伝送出力)はOUT1~3(出力1~3)より任意に割付可能です。

	OUT1	OUT2	OUT3	OUT4	OUT5
機能 1	CH1 制御出力	HBA1(励磁) HBA2(励磁)	イベント3(励磁) イベント4(励磁)	イベント2(励磁)	イベント1(励磁)
機能 2	CH1 制御出力	HBA1(非励磁) HBA2(非励磁)	イベント3(非励磁) イベント4(非励磁)	イベント2(非励磁)	イベント1(非励磁)
機能 3	CH1 制御出力	イベント3(励磁) イベント4(励磁) HBA1(励磁) HBA2(励磁)	イベント2(励磁)	イベント1(励磁)	FAIL(非励磁)
機能 4	CH1 制御出力	イベント3(非励磁) イベント4(非励磁) HBA1(非励磁) HBA2(非励磁)	イベント2(非励磁)	イベント1(非励磁)	FAIL(非励磁)
機能 5	CH1 制御出力	CH2 制御出力	イベント4(励磁) HBA2(励磁)	イベント3(励磁) HBA1(励磁)	イベント1(励磁) イベント2(励磁)
機能 6	CH1 制御出力	CH2 制御出力	イベント4(非励磁) HBA2(非励磁)	イベント3(非励磁) HBA1(非励磁)	イベント1(非励磁) イベント2(非励磁)
機能 7	CH1 制御出力	CH2 制御出力	イベント3(励磁) HBA1(励磁) HBA2(励磁)	イベント2(励磁)	イベント1(励磁)
機能 8	CH1 制御出力	CH2 制御出力	イベント3(非励磁) イベント4(励磁) HBA1(非励磁) HBA2(非励磁)	イベント2(非励磁)	イベント1(非励磁)
機能 9	CH1(位置比例制御) 制御出力 (OPEN)	制御出力 (CLOSE)	イベント3(励磁) HBA1(励磁) HBA2(励磁)	イベント2(励磁)	イベント1(励磁)
機能 10	CH1(位置比例制御) 制御出力 (OPEN)	制御出力 (CLOSE)	イベント3(非励磁) イベント4(励磁) HBA1(非励磁) HBA2(非励磁)	イベント2(非励磁)	イベント1(非励磁)
機能 11	CH1 制御出力	イベント4(励磁) HBA2(励磁)	イベント3(励磁) HBA1(励磁)	イベント2(励磁)	イベント1(励磁)

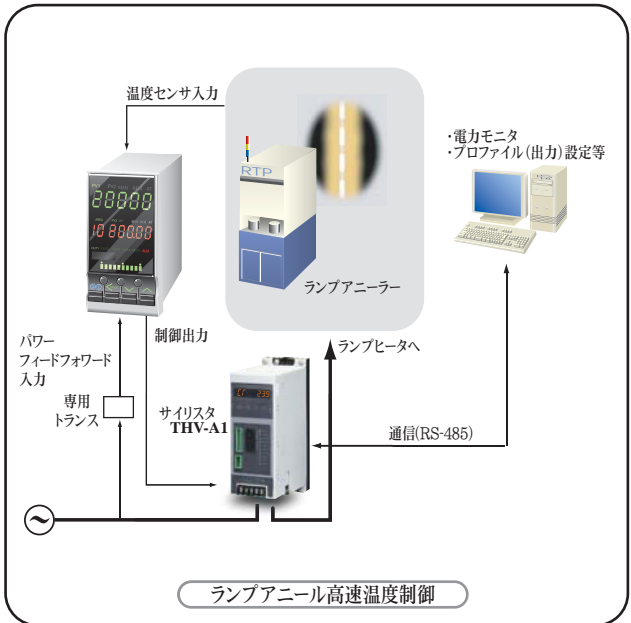
※ HBA: ヒータ断線警報

※ 1つの出力先に複数の出力機能が割り付けている場合は、OR出力となります。

※ アナログ伝送出力を使用可能とした場合、OUT1(アナログ伝送1)・OUT2(アナログ伝送2)・OUT3(アナログ伝送3)が上記で割り付けた機能よりも優先されます。

(出力論理選択で割り付けた制御出力が出力しない場合は、伝送出力で操作出力(MV)を選択してください。)

※ 位置比例制御として使用する場合は、機能9または機能10を選択してください。



高速応答型単相電力調整器(サイリスタユニット)

THV Series

THV-1

(コンパクトタイプ)
標準価格: ¥22,000~

- 20A
- 30A
- 45A
- 60A
- 80A
- 100A



- ・幅48mmのコンパクトサイズ。
- ・DI/DO機能を付加可能。
- ・電流リミッタや定電流制御等の豊富なオプション機能を搭載可能。

RoHS指令対応



高速応答制御に最適 >>> ●デジタル制御で高速応答(約1/2サイクル)と高分解能設定を実現

●各種設定は前面キーと7セグメントLEDで全て設定と確認が可能

THV-A1

(高機能タイプ)
標準価格: ¥45,000~

- 20A
- 30A
- 45A
- 60A
- 80A
- 100A



- ・定電圧、定電流、定電力制御が可能。
- ・非直線特性の付加に対応したヒータ断線警報(ARC-HBA)を使用可能。
- ・通信機能による、電力値等のモニタや各種設定が可能。
- ・位相制御/ゼロクロス制御(仮想連続式サイクル制御)切換可能
- ・同機能型では業界屈指のコンパクトボディ

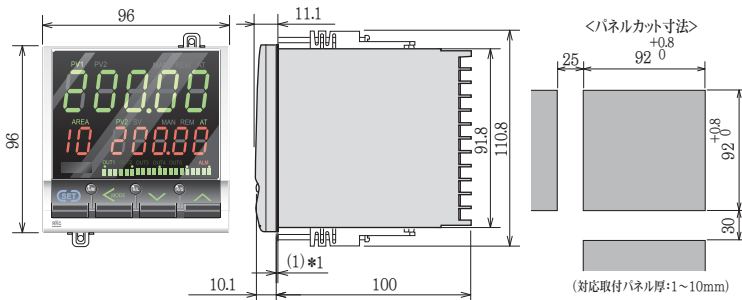
RoHS指令対応



外形寸法図

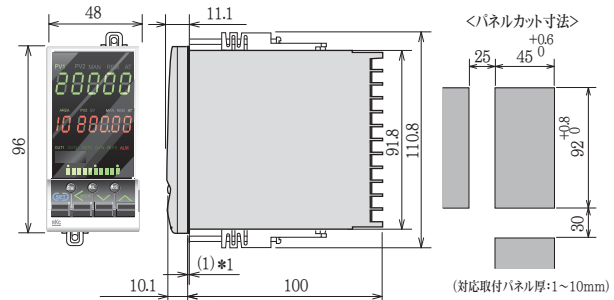
(単位: mm)

HA900



*1 パッキンは防水・防塵構造仕様に付加されます。(注文時指定、後付け不可)

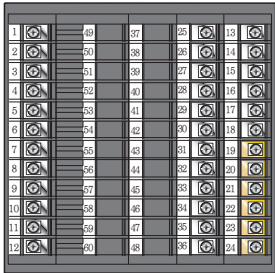
HA400



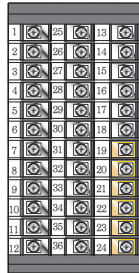
*1 パッキンは防水・防塵構造仕様に付加されます。(注文時指定、後付け不可)

端子説明図

HA900



HA400



※ 圧着端子は全て幅6mm以下のM3用圧着端子をご使用ください。
 ※ 選択されていないオプション機能・仕様部の端子については取り外されています。
 ※ HA900の37~60番端子については不使用となります。

各部の名称



端子	内容
1	AC100~240V AC24V DC24V
2	電源
3	出力5 (OUT5) (*)
4	出力4 (OUT4) (*)
5	出力3 (OUT3) (*)
6	出力2 (OUT2) (*)
7	出力1 (OUT1) (*)
8	出力5 (OUT5) (*)
9	出力4 (OUT4) (*)
10	出力3 (OUT3) (*)
11	出力2 (OUT2) (*)
12	出力1 (OUT1) (*)

端子	内容
25	通信 2
26	通信 2
27	通信 2
28	通信 2
29	通信 2
30	通信 2
31	イベント入力 1~4
32	イベント入力 1~4
33	イベント入力 1~4
34	イベント入力 1~4
35	イベント入力 5
36	イベント入力 5

端子	内容
13	通信 1
14	通信 1
15	通信 1
16	CT1, CT2入力
17	CT1, CT2入力
18	CT1, CT2入力
19	1チャンネル仕様
20	1チャンネル仕様
21	1チャンネル仕様
22	1チャンネル仕様
23	1チャンネル仕様
24	1チャンネル仕様

(注意 1) 通信 2でCC-Linkを選択した場合、DI1~DI5 (端子番号30~36)は不使用となります。
 ※ 各項目における機能構成①~③、および種類①~⑥についてはいずれか注文時指定となります。

(*) : オプション

安全に関するご注意

- ご使用のまえに取扱説明書をよくお読みの上、正しくお使いください。
- 本製品は、産業機械・工作機械・計測機器に使用されることを意図しています。(人命に係わる医療機器等にはご使用にならないでください)
- 本製品の故障や異常でシステムの重大な事故につながる恐れのある場合には、事故防止のため、外部に適切な保護装置を設置してください。
- 設置場所は、記載のない条件・環境を避けてください。

輸出貿易管理令に関するご注意

● 大量破壊兵器等(軍事用途・軍事設備等)で使用されることがないよう、最終用途や最終客先を調査してください。尚、再販売についても不正に輸出されないよう、十分に注意してください。

模倣品に関するご注意

● 弊社模倣品が出回っていますので、ご購入の際はご注意ください。模倣品自体の保証および模倣品によって引き起こされる故障・事故等のトラブルは一切責任を負いかねますので、ご了承ください。

免責事項

● 当社製品の故障により誘発されるお客様の損害および逸失利益につきましては一切の責任を負わないものとしますので、ご了承ください。

理化工業株式会社

RKC INSTRUMENT INC.

ホームページ
<http://www.rkcinst.co.jp/>

本社 東京都大田区久が原5-16-6 ☎ 146-8515 ☎ 03(3751)8111 ☎ 03(3754)3316

東北営業所 宮城県黒川郡富谷町成田2-3-3成田ビル ☎ 981-3341 ☎ 022(348)3166 ☎ 022(351)6737	埼玉営業所 埼玉県久喜市南栗橋1-13-2-101 ☎ 349-1117 ☎ 0480(55)1600 ☎ 0480(52)1640
長野営業所 長野市篠ノ井会855-1 エーワンビル ☎ 388-8004 ☎ 026(299)3211 ☎ 026(299)3302	名古屋営業所 名古屋市西区浅間1-1-20クラウチビル ☎ 451-0035 ☎ 052(524)6105 ☎ 052(524)6736
大阪営業所 大阪市淀川区豊原4-5-36セントラル新大阪ビル ☎ 532-0003 ☎ 06(4807)7751 ☎ 06(6395)8666	広島営業所 ※ 広島市西区中広町3-3-18 中広セントラルビル ☎ 733-0012 ☎ 082(297)7724 ☎ 082(295)8405
九州営業所 熊本市中央区帯山 6-7-120 ☎ 862-0924 ☎ 096(385)5055 ☎ 096(385)5054	茨城事業所 茨城県結城郡八千代町佐野1164 ☎ 300-3595 ☎ 0296(48)1073 ☎ 0296(49)2839

※ 広島営業所は2016年2月1日より上記住所へ移転となりました。電話番号・FAX番号も変更となります。

技術的なお問い合わせは、カスタマーサービス専用電話 ☎ 03(3755)6622をご利用ください。

記載内容は、改良のためお断りなく変更することがあります。ご了承ください。

標準価格は消費税を含んでおりません。消費税は別途申し受けます。