

デジタル温度指示計 REX-AC/DPシリーズ

シンプルで低価格な温度指示計。



特長

- 2種類のサイズを用意。
- REX-AC410は最大4点の警報を付加可能。
(オプション)



REX-AC110



REX-AC410



REX-DP110

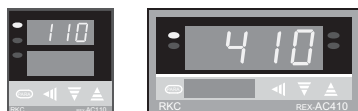


REX-DP410

主な機能

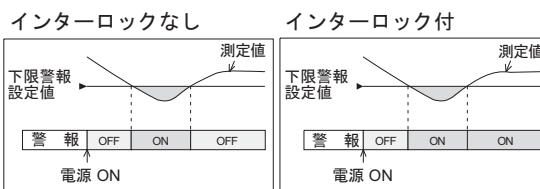
2種類のサイズを用意

DIN48×96mmとDIN48×48mmの2種類を用意しました。用途に合わせてお選びください。



警報インターロック機能 (オプション)

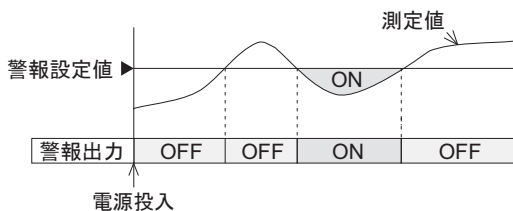
REX-AC410/110の警報機能(オプション)には、警報インターロック機能を付加できます。



豊富な警報機能 (オプション)

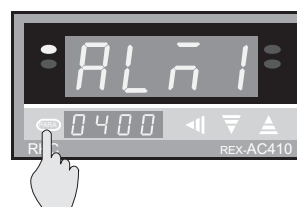
REX-AC410は最大4点、REX-AC100は最大3点まで警報を付加できます。さらに、待機動作機能も付加できます。

例：下限警報待機動作機能付きの場合



設定用LED表示器独立

REX-AC410/110は、設定用のLED表示器により各種設定値の確認が容易になり操作性が向上しました。



仕 様

REX-ACシリーズ

●標準仕様

入 力	入 力 の 種 類	a) 熱電対: K, J, R, S, B, E, N, T, W5Re/W26Re, PLII, U, L 信号源抵抗の影響: 約0.4 μV/Ω b) 測温抵抗体: Pt100, JPt100 許容入力導線抵抗: 1線あたり約10Ω以内 c) 直流電圧: DC0~5V, DC1~5V d) 直流電流: DC0~20mA, DC4~20mA
	入力断線時の動作	熱電対入力 : アップスケール 測温抵抗体入力 : アップスケール 直流電圧・電流入力 : ダウンスケール * DC 0~5V, DC 0~20mAの場合、0付近の値を示す。
	サンプリング周期	0.5秒
	P V バイアス	温度入力時: -1999(-199.9)~9999(999.9)°C 直流電圧/電流入力: -1999~9999 (小数点の位置は測定値と同じ)
性 能	測 定 精 度	熱電対: ±(表示値の0.5%+1digit)または±3°C ※ R, S, B 入力の0~399°Cは精度保証範囲外 測温抵抗体: ±(表示値の0.5%+1digit)または±0.8°C 直流電圧/電流入力: ±(スパンの0.5%+1digit)

●オプション仕様

警 報	警 報 点 数	REX-AC410: 4点 (最大) REX-AC110: 3点 (最大)
	警 報 の 種 類	上限入力値、下限入力値、 ※ 待機動作付加可能 ※ インターロック機能付加可能
	動 作 す き ま	0~100°Cまたは0.0~100.0°C (温度入力) スパンの0.0~100.0% (電圧, 電流入力)
	出 力	警報1, 2: リレー接点出力, 1a接点 (コモン共通), AC250V 1A (抵抗負荷) 警報3, 4: リレー接点出力, 1a接点, AC250V 3A (抵抗負荷) ※ REX-AC110には警報4はありません。

REX-DPシリーズ

●標準仕様

入 力	入 力 の 種 類	a) 熱電対: K, J, R, S, B, E, N, T, W5Re/W26Re, PLII, U, L 信号源抵抗の影響: 約0.4 μV/Ω b) 測温抵抗体: Pt100, JPt100 許容入力導線抵抗: 1線あたり約10Ω以内
	入力断線時の動作	アップスケール
	サンプリング周期	0.5秒
性 能	測 定 精 度	熱電対: ±(表示値の0.5%+1digit)または±3°C ※ R, S, B 入力の0~399°Cは精度保証範囲外 測温抵抗体: ±(表示値の0.5%+1digit)または±0.8°C

REX-AC/DPシリーズ

●一般仕様

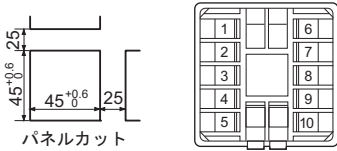
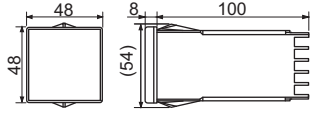
メモリアップ	不揮発性メモリによりバックアップ (データ保持期間: 約10年)
停電時の影響	20ms以下の停電に対しては動作に影響なし それ以上については初期状態
電 源 電 圧	a) AC85~264V [電源電圧変動含む] 50/60Hz共用 (定格AC100~240V) b) AC21.6~26.4V [電源電圧変動含む] 50/60Hz共用 (定格AC24V) c) DC21.6~26.4V [リップル含有率10%p-p以下] (定格DC24V)
消 費 電 力	a) AC100~240V仕様: 10VA以下 (REX-AC410/110) 6VA以下 (REX-DP410/110) b) AC24V仕様 : 4.0VA以下 (REX-AC410/110) 2.0VA以下 (REX-DP410/110) c) DC24V仕様 : 120mA以下 (REX-AC410/110) 50mA以下 (REX-DP410/110)
絶 縁 抵 抗	測定端子と接地間 DC500V 20MΩ以上 電源端子と接地間 DC500V 20MΩ以上
耐 電 圧	測定端子と接地間 AC1000V 1分間 電源端子と接地間 AC1500V 1分間
許 容 周 囲 温 度	0~50°C
許 容 周 囲 湿 度	45~85%RH (結露しないこと)
質 量	約140g (REX-AC110, REX-DP110) 約260g (REX-AC410, REX-DP110)
外 形 寸 法	外形寸法図参照

デジタル温度指示計 REX-AC/DPシリーズ

外形寸法および裏面端子図

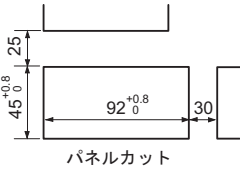
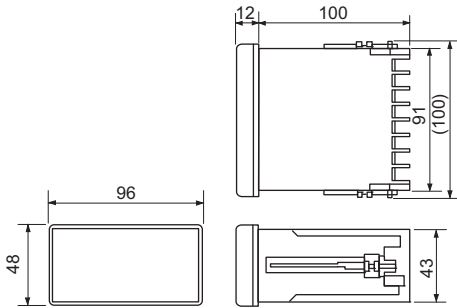
< REX-AC110 >

単位：mm



端子	内 容	端子	内 容
1	ALM1 NO	6	AC 100 to 240V
2			
3		DC 24V	
4	ALM2 NO	8	センサ入力 (1) 熱電対 (2) 測温抵抗体 (3) 電圧/電流
5			

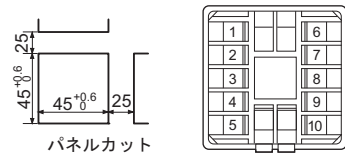
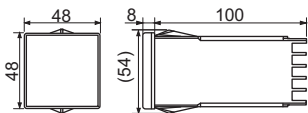
< REX-AC410 >



9	10	11	12	13	14	15	16				
ALM1 NO	ALM2 NO	リレー接点出力	センサ入力 熱電対 測温抵抗体 電圧/電流	センサ入力 A B	センサ入力 A B	センサ入力 A B	センサ入力 A B				
								リレー接点出力	センサ入力	センサ入力	センサ入力
								リレー接点出力	センサ入力	センサ入力	センサ入力

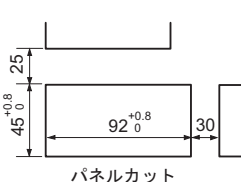
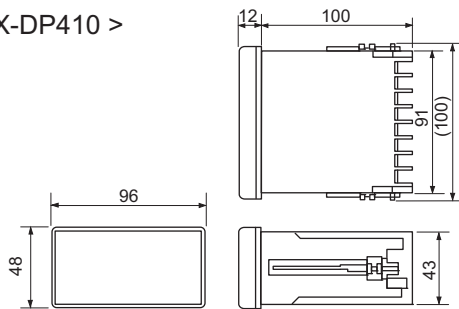
1	2	3	4	5	6	7	8
接地	AC 100 ~240V	電源	リレー接点出力	リレー接点出力	ALM3 NO	ALM4 NO	リレー接点出力
	AC 24V						
	DC 24V						
	DC 24V						

< REX-DP110 >



端子	内 容	端子	内 容	
1	リレー接点出力	6	AC 100 to 240V	
2				AC 24V
3		DC 24V		
4		センサ入力 (1) 熱電対 (2) 測温抵抗体	8	センサ入力 (1) 熱電対 (2) 測温抵抗体
5				

< REX-DP410 >



9	10	11	12	13	14	15	16				
リレー接点出力	リレー接点出力	リレー接点出力	リレー接点出力	リレー接点出力	リレー接点出力	リレー接点出力	リレー接点出力				
								リレー接点出力	リレー接点出力	リレー接点出力	リレー接点出力
								リレー接点出力	リレー接点出力	リレー接点出力	リレー接点出力

1	2	3	4	5	6	7	8
接地	AC 100 ~240V	電源	リレー接点出力	リレー接点出力	リレー接点出力	リレー接点出力	リレー接点出力
	AC 24V						
	DC 24V						
	DC 24V						

型式

- ご注文の際は、①・A)・B) のコード表よりご希望の型式を選定してください。
海外安全規格対応品をご希望の際は、②で指定したコードを①にて選定したコードの末尾に続けて指定してください。

①型式コード表

仕様	仕様コード								標準価格	
基本タイプ	指示警報計 (48×48mm)	AC110	<input type="checkbox"/>	<input type="checkbox"/>	<input type="checkbox"/>	<input type="checkbox"/>	<input type="checkbox"/>	<input type="checkbox"/>	N	基本 ¥22,000
	指示警報計 (96×48mm) (横×縦)	AC410	<input type="checkbox"/>	<input type="checkbox"/>	<input type="checkbox"/>	<input type="checkbox"/>	<input type="checkbox"/>	<input type="checkbox"/>	<input type="checkbox"/>	基本 ¥25,000
	指示計 (48×48mm)	DP110	<input type="checkbox"/>	<input type="checkbox"/>	<input type="checkbox"/>	<input type="checkbox"/>	X			基本 ¥19,000
	指示計 (96×48mm) (横×縦)	DP410	<input type="checkbox"/>	<input type="checkbox"/>	<input type="checkbox"/>	<input type="checkbox"/>				基本 ¥22,000
入力・レンジ	入力レンジコード表参照		<input type="checkbox"/>	<input type="checkbox"/>	<input type="checkbox"/>					—
電源電圧	AC/DC24V AC100~240V							3 4		—
第一警報	警報機能なし 警報機能あり (警報コード表参照)							N <input type="checkbox"/>		加算 ¥2,000
第二警報	警報機能なし 警報機能あり (警報コード表参照)							N <input type="checkbox"/>		加算 ¥2,000
第三警報	警報機能なし 警報機能あり (警報コード表参照)							N <input type="checkbox"/>		加算 ¥2,000
第四警報	警報機能なし 警報機能あり (警報コード表参照)							N <input type="checkbox"/>		加算 ¥2,000

- *1: 警報機能はREX-ACシリーズのみ指定可能です。(REX-DPシリーズは指定不可)
- *2: 第四警報の指定は、REX-AC410のみです。(REX-AC110は指定不可)
- *3: REX-ACシリーズの警報にインターロック機能を付加する場合、型名末尾に「ZK-979」と指定してください。

(A) AC110/410用入力レンジコード表

入力種類	レンジ	コード	入力種類	レンジ	コード	入力種類	レンジ	コード		
熱電対	K	0 ~ 200°C	熱電対	E	0 ~ 800°C	測温抵抗体	Pt100	-100.0 ~ 200.0 °C		
		0 ~ 400°C			E01			D05		
		0 ~ 600°C		K02	0 ~ 1000°C			E02	0.0 ~ 50.0 °C	D06
		0 ~ 800°C		K03	0 ~ 1200°C			N01	0.0 ~ 100.0 °C	D07
		0 ~ 1000°C		K04	0 ~ 1300°C			N02	0.0 ~ 200.0 °C	D08
		0 ~ 1200°C		K05	-199.9 ~ 400.0 °C			T01	0.0 ~ 300.0 °C	D09
		0 ~ 1372°C		K06	-199.9 ~ 100.0 °C			T02	0.0 ~ 500.0 °C	D10
		0 ~ 100°C		K07	-100.0 ~ 200.0 °C			T03	-199.9 ~ 649.9 °C	P01
		0 ~ 300°C		K13	0.0 ~ 350.0 °C			T04	-199.9 ~ 200.0 °C	P02
		0 ~ 1769°C		K14	0 ~ 2000°C			W01	-100.0 ~ 50.0 °C	P03
	J	0 ~ 200°C	J01	0 ~ 2320°C	W02	-100.0 ~ 100.0 °C	P04			
		0 ~ 400°C	J02	PLII	0 ~ 1300°C	A01	-100.0 ~ 200.0 °C	P05		
		0 ~ 600°C	J03		0 ~ 1390°C	A02	0.0 ~ 50.0 °C	P06		
		0 ~ 800°C	J04		0 ~ 1200°C	A03	0.0 ~ 100.0 °C	P07		
		0 ~ 1000°C	J05	U	-199.9 ~ 600.0 °C	U01	0.0 ~ 200.0 °C	P08		
		0 ~ 1200°C	J06		-199.9 ~ 100.0 °C	U02	0.0 ~ 300.0 °C	P09		
	0 ~ 1600°C	R01	0.0 ~ 400.0 °C		U03	0.0 ~ 500.0 °C	P10			
	R	0 ~ 1769°C	R02	L	0 ~ 400°C	L01	電圧・電流	DC 0~5V	0.0 ~ 100.0 %	401
		0 ~ 1350°C	R04		0 ~ 800°C	L02		DC 1~5V	0.0 ~ 100.0 %	601
		0 ~ 1600°C	S01		-199.9 ~ 649.9 °C	D01		DC 0~20mA	0.0 ~ 100.0 %	701
0 ~ 1769°C		S02	-199.9 ~ 200.0 °C		D02	DC 4~20mA		0.0 ~ 100.0 %	801	
S	0 ~ 1820°C	B01	Pt100	-100.0 ~ 50.0 °C	D03					
	0 ~ 1820°C	B02		-100.0 ~ 100.0 °C	D04					

*1 0~399°Cは精度保証範囲外です。

(A) DP110/410用入力レンジコード表

入力種類	レンジ	コード	入力種類	レンジ	コード	入力種類	レンジ	コード
熱電対	K	0 ~ 1372°C	熱電対	T	-199.9 ~ 400.0 °C	測温抵抗体	Pt100	-199.9 ~ 649.9 °C
	J	0 ~ 1200°C		W02	0 ~ 2320 °C			JPt100
	R	0 ~ 1769°C		PLII	0 ~ 1390 °C		A02	
	S	0 ~ 1769°C			U		-199.9 ~ 600.0 °C	U01
	B	0 ~ 1820°C		L	0 ~ 900 °C		L05	
	E	0 ~ 1000°C						
	N	0 ~ 1300°C						

*1 0~399°Cは精度保証範囲外です。

(B) 警報コード表

H	上限入力値警報	K	待機付上限入力値警報
J	下限入力値警報	L	待機付下限入力値警報

②海外安全規格対応品のご注文方法

- CEマーキング適合品・UL/CSA認定品は、型式末尾に/CEと指定してください。
(3種類の規格全て対応、加算価格無し)