

# 通信ラインコンバータ COMシリーズ

## RS-422A・RS-485 / RS-232C用ラインコンバータ

RS-422A・RS-485(端子タイプ) / RS-232C(D-SUB25ピン)用 (2線式)

COM-103C

RS-422A(端子タイプ) / RS-232C(D-SUB25ピン)用 (4線式)

COM-104C

RS-422A(モジュラコネクタ) / RS-232C(モジュラコネクタ) (4線式)

COM-A

RS-485(モジュラコネクタ) / RS-232C(モジュラコネクタ) (2線式)

COM-B



COM-103C/104C



COM-A/B

### 機能

**COM-103C** RS-422A・RS-485(端子タイプ) / RS-232C(D-SUB25ピン)用 (2線式)

RS-422またはRS-485と、RS-232Cの信号変換に使用します。

このラインコンバータは二線式半二重方式で、使用できる当社の調節計は下記の機種です。

CB100/400/500/700/900	MA900/901	REX-D100/400/900
HA400/900	SA100/200	REX-P250/P200
REX-G9	REX-F400/700/900	REX-P300

**COM-104C** RS-422A(端子タイプ) / RS-232C(D-SUB25ピン)用 (4線式)

RS-422Aと、RS-232Cの信号変換に使用します。

このラインコンバータは四線式で、使用できる当社の調節計は下記の機種です。

HA400/900	REX-F400/700/900
REX-G9	REX-D400/900
MA900/901	REX-P300

**COM-A** RS-422A(モジュラコネクタ) / RS-232C(モジュラコネクタ) (4線式)

**COM-B** RS-485(モジュラコネクタ) / RS-232C(モジュラコネクタ) (2線式)

RS-422A(四線式)とRS-232Cの信号変換 (COM-A)、RS-485(二線式)とRS-232Cの信号変換 (COM-B)に使用します。

接続は、モジュラコネクタを使用します。使用できる当社の調節計は下記の機種です。

COM-A

SR Mini (HG) : PCPモジュール  
REX-B850

COM-B

REX-B850



二線式半二重式においてホストコンピュータのOSがWindows95/98/XP/2000/NTの場合は、送受信を自動切換する必要があります。  
COM-103C・COM-Bは、送受信を自動切換できませんので、送受信自動切換タイプの変換器をご使用ください。  
推奨品：データリンク (株) 製、CD485、CD485/V

## 仕様

### COM-103C

電源電圧	AC90~ 264V [電源電圧変動含む] 50/60Hz共用 (定格 AC100~ 240V)
消費電力	9VA以下
外形寸法	32x 210x 111mm (横×縦×奥行)
質量	約 540g

#### RS-232C コネクタ信号内容

ピン番号	記号	名称
2	SD	送信データ
3	RD	受信データ
4	RS	送信要求
5	CS	送信可
7	SG	信号用接地

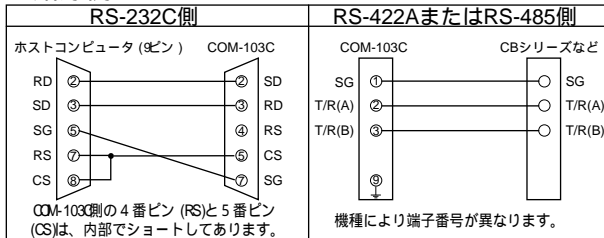
記号は JISによる。

#### RS-422A/485 コネクタ信号内容

ピン番号	記号	名称
1	SG	信号用接地
2	T/R(A)	送信/受信データ (-)
3	T/R(B)	送信/受信データ (+)
9	FG	保安用接地

記号は JISによる。

#### 結線例



(注意) これは、結線方法の一例です。ホストコンピュータによりピンと信号内容が異なる場合がありますので信号を確認の上、適切な処理をしてください。

### COM-104C

電源電圧	AC90~ 264V [電源電圧変動含む] 50/60Hz共用 (定格 AC100~ 240V)
消費電力	9VA以下
外形寸法	32x 210x 111mm (横×縦×奥行)
質量	約 540g

#### RS-232C コネクタ信号内容

ピン番号	記号	名称
2	SD	送信データ
3	RD	受信データ
7	SG	信号用接地

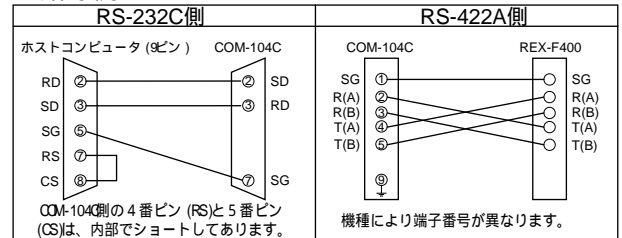
記号は JISによる。

#### RS-422A コネクタ信号内容

ピン番号	記号	名称
1	SG	信号用接地
2	R(A)	受信データ (-)
3	R(B)	受信データ (+)
4	T(A)	送信データ (-)
5	T(B)	送信データ (+)
9	FG	保安用接地

記号は JISによる。

#### 結線例



(注意) これは、結線方法の一例です。ホストコンピュータによりピンと信号内容が異なる場合がありますので信号を確認の上、適切な処理をしてください。

### COM-A/B

電源電圧	AC90~ 264V [電源電圧変動含む] 50/60Hz共用 (定格 AC100~ 240V)
消費電力	5VA以下
外形寸法	23.5x 96x 100mm (横×縦×奥行)
質量	約 200g

#### RS-232C コネクタ信号内容

記号	名称
CS	送信可
—	未使用
RD	受信データ
SG	信号用接地
SD	送信データ
—	未使用

記号は JISによる。

#### COM-B

記号	名称
—	未使用
CS	送信可
RD	受信データ
SG	信号用接地
SD	送信データ
—	未使用

記号は JISによる。

#### RS-422A コネクタ信号内容

記号	名称
—	未使用
T(A)	送信データ (-)
T(B)	送信データ (+)
SG	信号用接地
R(B)	受信データ (+)
R(A)	受信データ (-)

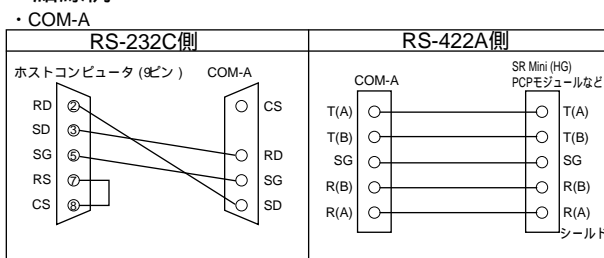
記号は JISによる。また、COM-104Cとは、記号と入力回路が逆になっていきますのでご注意ください。

#### RS-485 コネクタ信号内容

記号	名称
—	未使用
T/R(A)	送信/受信データ (-)
T/R(B)	送信/受信データ (+)
SG	信号用接地
—	未使用
—	未使用

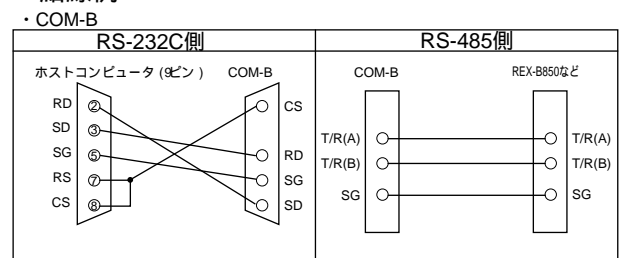
記号は JISによる。

#### 結線例



(注意) これは、結線方法の一例です。ホストコンピュータによりピンと信号内容が異なる場合がありますので信号を確認の上、適切な処理をしてください。

#### 結線例



(注意) これは、結線方法の一例です。ホストコンピュータによりピンと信号内容が異なる場合がありますので信号を確認の上、適切な処理をしてください。

RS-422AまたはRS-485側の接続ケーブルを用意してあります。(RS-422A/RS-485共用)

別売: W-BF-02-3000 (長さ: 3m) 標準価格 ¥2,100 (他の長さについては、ご相談ください。)

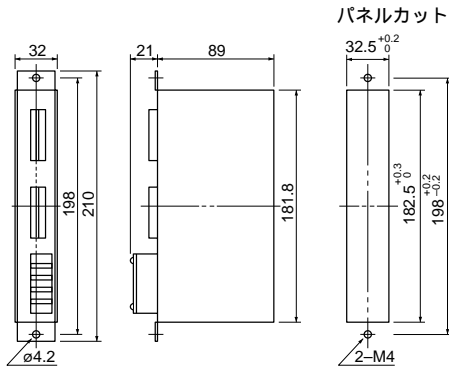
ホストコンピュータ (D-SUB25ピン) と COM-A/B の接続は、当社製ケーブル W-BF-03-3000 と D-SUB25PE ジュラ変換コネクタ TM12RV-64-I を使用すると簡単に接続できます。

TM12RV-64-I: 標準価格 ¥1,500

# 通信ラインコンバータ COMシリーズ

## 外形寸法および端子説明図

COM-103C/COM-104C  
・ラック取付タイプ 単位：mm

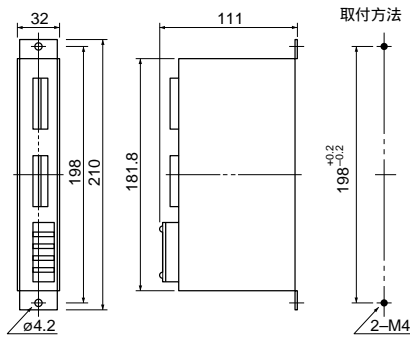


端子・コネクタ説明図

COM-103C

端子	内 容
1	SG 通 信
2	T/R(A) RS-422A * 銘板はRS-422Aとなつて いますがRS-485でも使用 できます。
3	T/R(B)
4	
5	
6	
7	AC 電 源
8	100 ~ 240V
9	接地

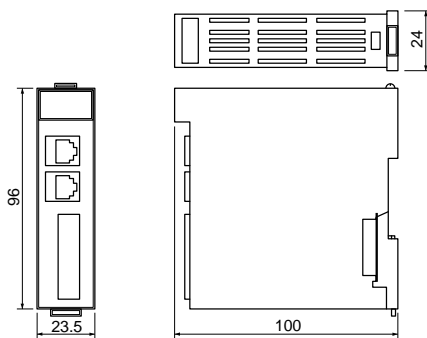
・壁取付タイプ



COM-104C

端子	内 容
1	SG 通 信
2	R(A) RS-422A
3	R(B)
4	T(A)
5	T(B)
6	
7	AC 電 源
8	100 ~ 240V
9	接地

COM-A/B 単位：mm



COM-A/B

端子	内 容
1	AC 電 源
2	100 ~ 240V
3	*2番端子は未使用
4	
5	接地

電源・接地端子は、押締端子です。

## 型 式

### COM-103C/COM-104C

仕 様	仕 様 コ ー ド		標 準 価 格
	COM	□ C -	
タ イ プ	二線式：RS-422A/RS-485      RS-232Cラインコンバータ 四線式：RS-422A      RS-232Cラインコンバータ	103 104	基本 ¥35,000 基本 ¥35,000
取 付 方 式	壁取付方式 ラック取付方式		W R

### COM-A/COM-B

仕 様	仕 様 コ ー ド		標 準 価 格
	COM	-	
タ イ プ	四線式：RS-422A      RS-232Cラインコンバータ (モジュラコネクタタイプ) 二線式：RS-485      RS-232Cラインコンバータ (モジュラコネクタタイプ)	A B	基本 ¥26,000 基本 ¥26,000