

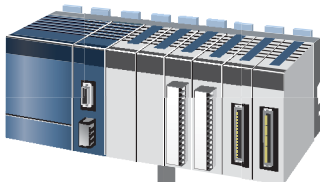
# DeviceNet通信変換器

# COM-H



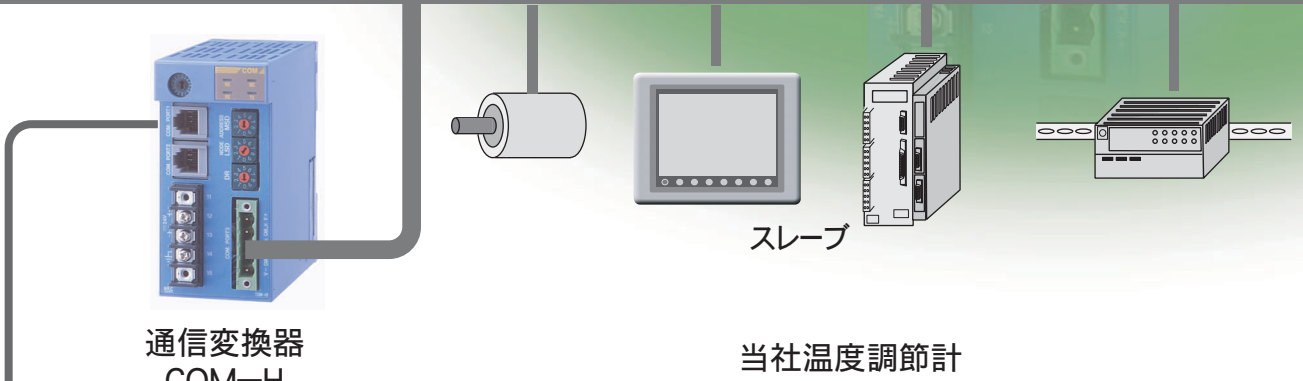
## 温度調節計がDeviceNetに接続可能!

通信変換器”COM-H”は、当社の温度調節計をDeviceNetに接続するための変換器です。DeviceNetと温度調節計間に接続し、1台で温度調節計を最大24台(SR Mini HGは最大1ユニット:最大20ch、MA900/901は最大24ch)接続できます。取付は、DINレールに簡単に取付できます。



PLC (マスタ)

### DeviceNet



通信変換器  
COM-H

当社温度調節計

RS-485  
(理化工業標準プロトコル)

高速サンプリング調節計  
HA900/400



HA900/400はダイレクトにDeviceNetへ接続できます

温度調節計: CB100/400/500/700/900  
最大24台



温度調節計: SA100  
最大24台



小型温度調節計: SA200  
最大24台



高精度温度調節計: REX-F400/700/900  
最大24台



多点コントロールシステム: SR Mini HG  
最大1ユニット (20ch)



多点温度調節計: MA900/901  
最大24ch (MA900:最大3台、MA901:最大6台)



# 仕様

## デバイスネット通信

プロトコル : DeviceNet準拠  
 サポートするコネクション : ポーリング/O, Explicitメッセージ  
 通信形式 : マルチドロップ方式、T分岐方式 (終端抵抗が必要)  
 通信速度 : 500kbps, 250kbps, 125kbps  
 通信距離 : 通信速度|ネットワーク最大長 \*1 | 支線長 | 総支線長  

500kbps	100m以下*2	6m以下	39m以下
250kbps	250m以下*2	6m以下	78m以下
125kbps	500m以下*2	6m以下	156m以下

 最大ノード数 : 64台 (マスタを含む)  
 誤り制御 : CRCエラー、ノードアドレス(MAC ID)重複チェック

\*1:最も離れたノード間の距離  
 \*2:細い専用ケーブルを幹線に使用した場合100m以下になります。

## 弊社計器通信

通信規格 : RS-422A または RS-232C 準拠  
 ※注文時指定  
 接続方式 : RS-422A : 4線式マルチドロップ接続  
 RS-232C : ポイントトポイント接続  
 プロトコル : 理化学工業標準通信(ANSI X3.28 サブカテゴリ 2.5B1 準拠)  
 回線方式 : 半二重  
 同期方式 : 調歩同期式  
 通信速度 : 19200bps, 9600bps, 4800bps(出荷時:9600bps)  
 ※いずれが選択可能  
 ビット構成 : a)スタートビット:1  
 b)データビット : 7または8  
 c)パリティビット:なし、偶数、奇数  
 ※データビットが8ビットの場合はなし  
 d)ストップビット:1  
 通信コード : JIS/ASCII 7ビットコード  
 接続台数 : SR Mini HG: 1ユニット (24ch)  
 (1台のCOM-Hに対して) CBシリーズ, REX-F400/700/900, SA200/100: 24台  
 MA900: 6台 (24ch)  
 MA901: 3台 (24ch)  
 LE100: 24台

## 一般仕様

絶縁抵抗 : 電源端子と接地端子間 DC 500V 20MΩ以上  
 通信端子と接地端子間 DC 500V 20MΩ以上  
 耐電圧 : 電源端子と接地端子間 AC 1500V 1分間  
 通信端子と接地端子間 AC 1000V 1分間  
 電源電圧 : DC21.6~26.4V(リップル含有率10%p-p以下)  
 (定格DC24V)  
 消費電力 : 最大70mA  
 自己診断機能 : チェック項目: ウォッチドッグタイム  
 自己診断異常時の動作: MSのLEDランプ赤点灯、  
 その他の表示は全て消灯  
 許容周囲温度 : 0~50℃  
 許容周囲湿度 : 45~85%RH(結露なきこと)  
 質量 : 約270g  
 外形寸法 : 48×96×100mm(横×縦×奥行)  
 使用雰囲気 : 腐食性・可燃性ガスがなく、塵埃がひどくないこと。  
 その他の条件 : 外部ノイズがなく、直接振動・衝撃が加わらないこと。  
 直接日光が当たらない場所。

## 適応規格

・CEマーキング適合、UL・CSA認定品 (標準対応)

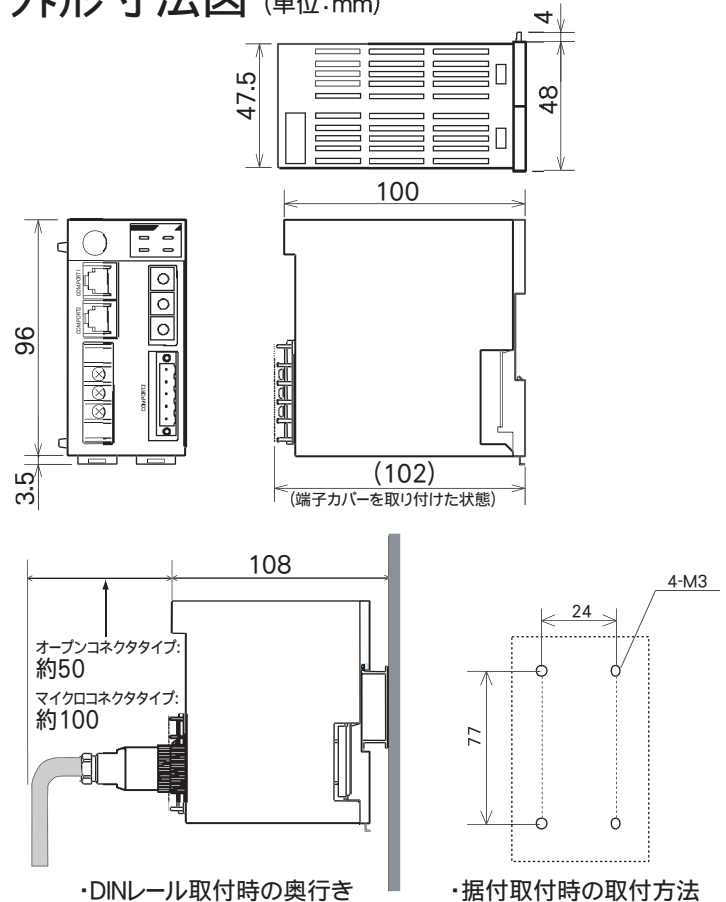
# 型名コード

仕様	内容	仕様コード	標準価格
型名	COM-H	-□-□-□-□	¥50,000
電源電圧	DC24V	3	
弊社対応機種	温度調節計 CB100/400/500/700/900, SA200, REX-F400/700/900 SA100, MA900/901, SR Mini HG 背圧式レベル計 LE100	90	
弊社計器通信	RS-232C RS-422A	1 4	
デバイスネット通信コネクタ	オープンコネクタ マイクロコネクタ	N 1	

### ■ 専用ケーブル

仕様	型名	標準価格
COM-Hと以下機種接続ケーブル(ケーブル長:3m) ・CBシリーズ/SA100/SA200/REX-Fシリーズ/MA900	W-BF-01-3000	¥2,000
COM-Hと以下機種接続ケーブル(ケーブル長:3m) ・SR Mini HG	W-BF-02-3000	¥2,100

## 外形寸法図 (単位:mm)



\* 記載されている会社名及び商品名は、各社における商標・登録商標です。

### 輸出貿易管理令に関するご注意

●大量破壊兵器等(軍事用途・軍事設備等)で使用されないよう、最終用途や最終客先を調査してください。尚、再販売についても不正に輸出されないよう、十分に注意してください。



●ご使用のまえに取扱説明書をよくお読みの上、正しくお使いください。  
 ●本製品は、産業機械・工作機械、計測機器に使用されることを意図しています。  
 (人命に係わる医療機器等には、ご使用にならないでください。  
 ●本製品の故障や異常でシステムの重大な事故を引き起こす場合には、事故防止のため、外部に適切な保護装置を設置してください。  
 ●設置場所は、記載のない条件・環境を避けてください。

**RKC** 理化学工業株式会社  
 RKC INSTRUMENT INC.

ホームページ  
<http://www.rkcinst.co.jp/>

本社	東京都大田区久が原5-16-6	☎146-8515	☎03(3751)8111(代)	☎03(3754)3316
東北営業所	岩手県北上市大通り2-11-25-302	☎024-0061	☎0197(61)0241(代)	☎0197(61)0242
北関東営業所	茨城県結城郡八千代町佐野1164	☎300-3595	☎0296(48)1121(代)	☎0296(49)2839
埼玉営業所	埼玉県蓮田市上 2-4-19-101	☎349-0122	☎048(765)3955(代)	☎048(765)3956
千葉営業所	千葉県我孫子市我孫子164-13-1戸栗ビル	☎270-1166	☎0471(65)5112(代)	☎0471(65)5113
西東京営業所	東京都日野市大坂上2-8-11美夜湖ビル	☎191-0061	☎042(581)5510(代)	☎042(581)5571
静岡営業所	静岡県静岡市四番町9-19-302	☎420-0074	☎054(272)8181(代)	☎054(272)8183
長野営業所	長野県長野市篠ノ井会855-1 エワンビル	☎388-8004	☎026(299)3211(代)	☎026(299)3302
名古屋営業所	名古屋市中区大宮1-1-20クラウチビル	☎451-0035	☎052(524)6105(代)	☎052(524)6734
京滋営業所	滋賀県大津市大江4-3-24デルタビル	☎520-2141	☎077(547)4880(代)	☎077(547)4885
大阪営業所	大阪市東淀川区東中島1-9-4新大阪東口ビル	☎533-0033	☎06(6322)8813(代)	☎06(6323)7739
広島営業所	広島県西区大宮1-14-1宮川ビル	☎733-0007	☎082(238)5252(代)	☎082(238)5263
九州営業所	熊本県熊本本町の上4-11-47-301	☎862-0913	☎096(331)7707(代)	☎096(331)7708
茨城事業所	茨城県結城郡八千代町佐野1164	☎300-3595	☎0296(48)1073(代)	☎0296(49)2839

技術的なお問い合わせは、カスタマーサービス専用電話 ☎03(3755)6622をご利用ください。

記載内容は、改良のためお断りなく変更することがあります。ご了承ください。  
 標準価格は消費税を含んでおりません。消費税は別途申し受けます。