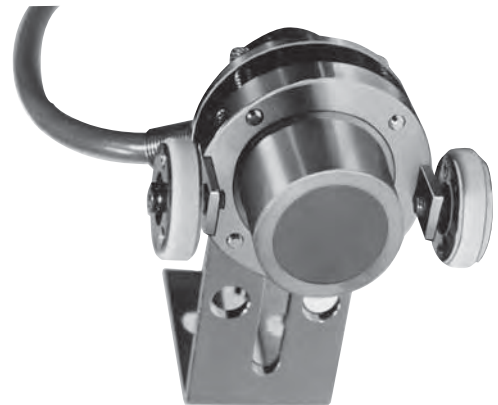


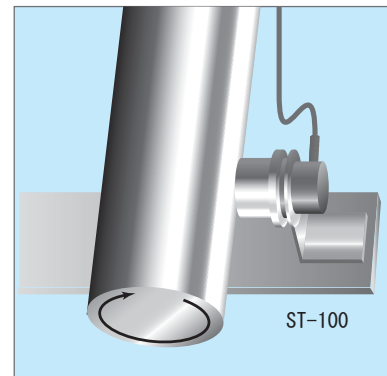
熱電対式非接触温度センサ ST-100

■ 特 長

ローラなどの回転物体やシートなどの移動物体の表面温度測定には、接触式の熱電対等の検出端を使用しますと、検出端の消耗が激しく、それと同時に測定物表面にキズをつけたり、また、摩擦熱による誤差を伴うなどの問題がありました。
 測定物と検出端の間に隙間を設け、非接触式にするとこれらの問題は解消しますが、非接触による熱的接触不良で起こる外乱の影響や、被測定面温度に対する測定指示率の低下、及びノンリニア特性となること、あるいは応答性の悪化等の問題が発生します。
 ST-100は、特別な構造の三対式の测温エレメント（熱電対）で、結線方法と位置を移動させる機能によりこれらの問題を解決しました。
 しかも、従来の接触式の熱電対と同出力特性であるため、K熱電対用指示計や調節計とそのまま接続して使用できます。



接続使用例



ヒートローラ等回転体の非接触温度測定例

■ 仕 様

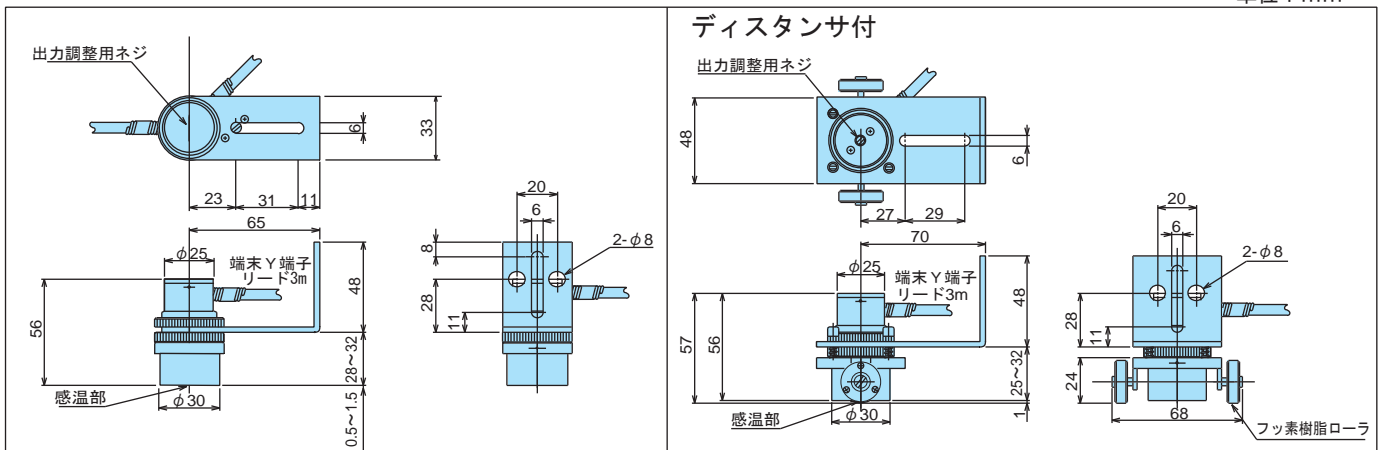
- 用 途：移動物・回転ロール表面用
- 測 温 方 式：非接触式
- 测温エレメント：K熱電対（素線径φ0.08）
- 測 温 範 囲：室温～300℃（max）
- 応 答 時 間：約30秒（98%指示までの時間）
約6秒（63%指示までの時間）
*金属表面
- 測 定 精 度：±3℃以内（測定範囲200℃幅内にて）
*ただし、測定範囲内中間値で出力調整した場合
- 測 定 距 離：测温部表面と被測定面との距離0.5～1.5mm
*測定時は一定距離を保つこと
（ディスタンス付は1mm固定）
- 出 力 信 号：K熱電対出力
- 接 続 導 線：φ6シリコンゴム被覆導線（KXタイプ、3m付属）
- 出カインピーダンス：約50Ω

■ 型 式

仕 様	仕 様 コ ー ド	
	ST-100-	K-□□□□□-□/□*□
熱電対種類	K熱電対	K
ケーブル長	1000～20000mm（標準：3000mm） * 5000mmまでは500mm単位で指定可能、 5000mm以上では、1000mm単位で指定可能	□□□□□
端 末 処 理	M3用Yラグ端子 M4用Yラグ端子 未処理（切りっぱなし） 未処理（予備ハンダ付）	Y3 Y4 C N
ケーブルの種類	青シリコン被覆	D
ディスタンス	ディスタンスなし ディスタンス付	記号なし D

■ 外形寸法図

単位：mm



熱電対式非接触温度センサ ST-100K

■ 特 長

ST-100Kは、ST-100をコンパクトにしたローラなどの回転物体やシートなどの移動物体の表面温度測定のための熱電対式非接触温度センサです

■ 仕 様

- 用 途：絶縁物表面（移動物・回転ローラ表面用）
- 測 温 方 式：非接触式
- 測温エレメント：K熱電対 クラス2（素線径φ0.076）
- 測 温 範 囲：室温～260℃（連続最高使用温度：200℃）
- 測 定 精 度：±2℃以内（室温～150℃以下）
±5℃以内（150℃～260℃）
* 測定距離0.5mm時。
測定距離が0.5mmより短くなりますと指示値が
実際の温度より高くなります。
- 測 定 距 離：0.5mm（固定）
- パネストローク：0.5～2mm（ST-100K）
0.2～1mm（ST-100K1）
- 出 力 信 号：K熱電対出力
- 接 続 導 線：フッ素樹脂被覆
- ※ 応答時間（参考）：約3.5秒（90%） Typ.



■ 型 式

仕 様	仕 様 コ ー ド	
	ST-100K- ST-100K1-	-□□□□□-□-□
リ ー ド 線 長	500～5000mm * 990mmまでは100mm単位で指定可能、 1000mm以上では、500mm単位で指定可能	□□□□□
リ ー ド 線 種 類	フッ素樹脂被覆	EXF
端 末 処 理	M3用Yラグ端子 M4用丸ラグ端子 未処理（予備ハンダ付）	Y3 R4 N

■ 外形寸法図

単位：mm

