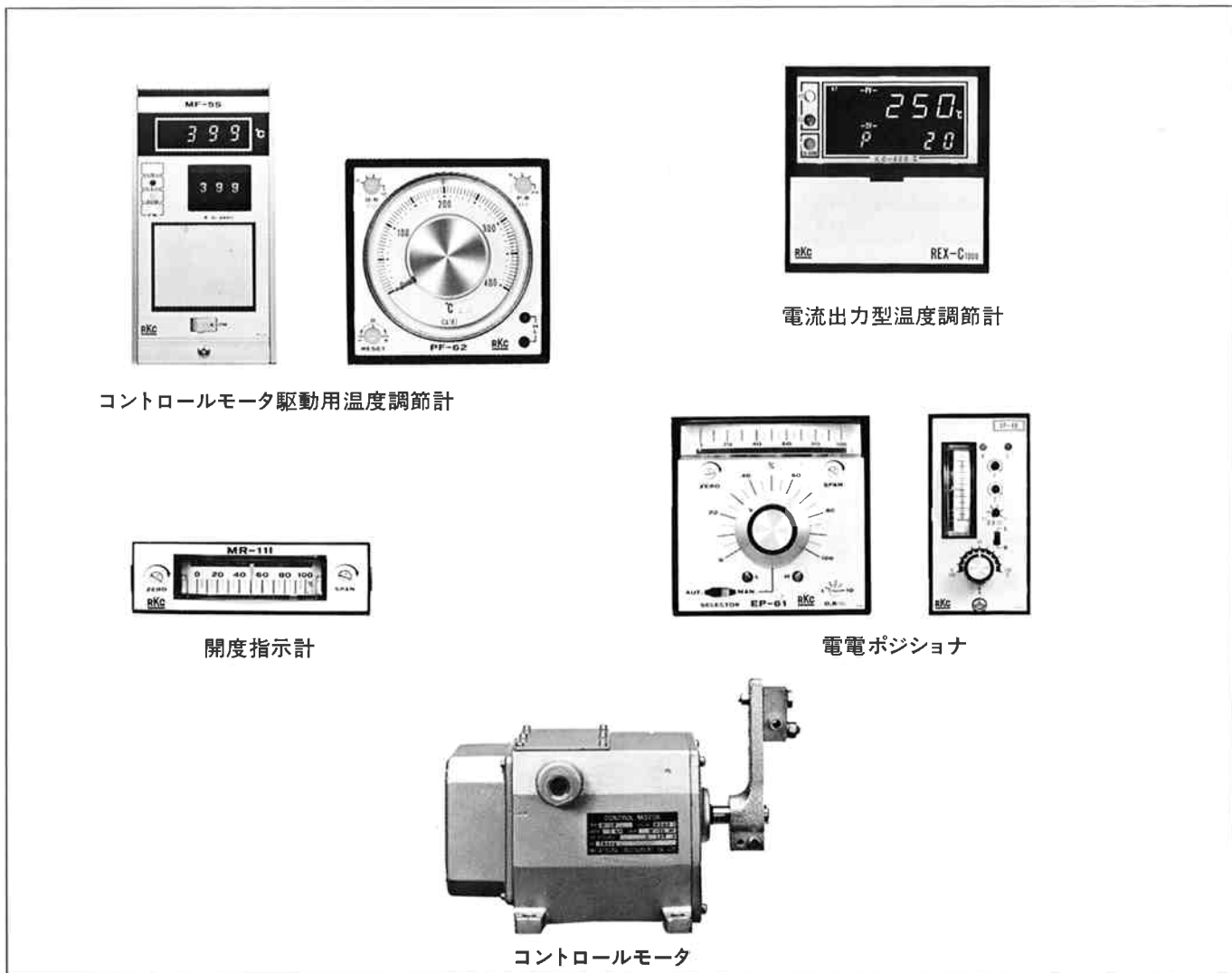


- 温度調節計
- 電電ポジショナ
- 開度指示計
- コントロールモータ

# 流量制御



コントロールモータ駆動用温度調節計

電流出力型温度調節計

開度指示計

電電ポジショナ

コントロールモータ

## 温度調節計

- M(F, D)-55 (Z, Y) シリーズ
- PF-62 (Z, Y) シリーズ
- REX-C1000シリーズ電流出力型

## 電電ポジショナ (開度指示計付き)

- EP-61
- EP-48

## 開度指示計

- MR-11 I

## コントロールモータ

- CMシリーズ

## ■ 特長・用途

- 流量制御における流体 (水、油、空気、スチーム等) により温度制御を行う場合の制御機器として、温度調節計 (位置比例制御)、電電ポジショナ、開度指示計、コントロールモータ (バルブ、ダンパ等) が揃っておりますので、用途に応じた組み合わせをお選びいただけます。
- 熱交換器、熱処理炉、染色槽等広い範囲でご使用いただけます。

■ 温度調節計 (各温度調節計の詳細は、専用カタログをご参照ください)

このコントロールモータ駆動用温度調節計は、計器より直接バルブ等を駆動(コントロールモータを介して)できるような出力接点をもっています。したがって、バルブ開度は開度指示計(MR-11I)等によって行います。制御動作には、位置比例制御(比例またはPID動作)を採用しています。また、REX-C1000は、PID定数を自動計測・演算、自動設定を行う温度調節計で、比例帯を拡張することができ、電流出力信号をコントロールモータ駆動用の接点信号に変換(EP-61等を併用)することで、流体などの温度制御に適しています。

● M(F, D) -55 (Z, Y) シリーズ

この調節計は、警報動作を一組内蔵することができます。また、制御動作は位置比例制御で比例またはPID動作のいずれか指定になります。

● PF -62 (Z, Y) シリーズ

正面外形寸法が96mm角で広角度タイプの指示計をもつ温度調節計です。制御動作は、位置比例制御で比例またはPID動作のいずれか指定になります。

仕様

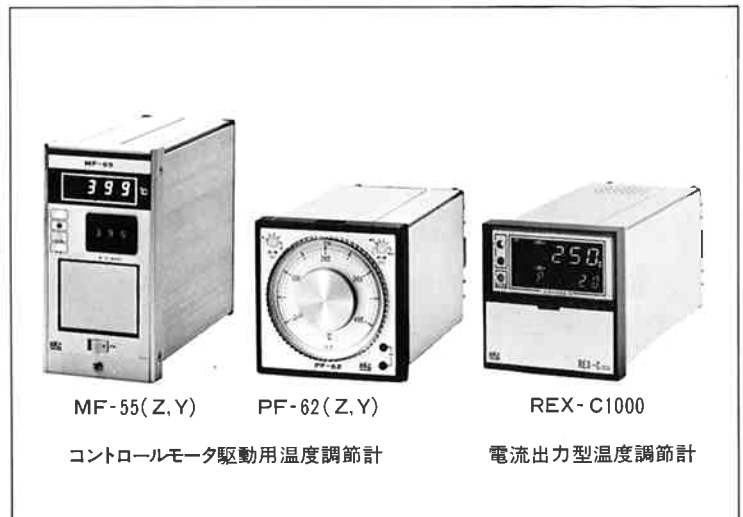
		M(F, D)-55(Z, Y)	PF-62(Z, Y)
入	力	熱電対または測温抵抗体	
精 度	設 定	フルスパンの±0.5%以内	フルスパンの±1.0%以内
	表 示	±(フルスパンの0.3%+1 digit) <MF-55>	(指示) フルスパンの±1.0%以内
調 節 動 作		位置比例制御(比例またはPID動作のいずれか指定)	
出 力		リレー接点出力	
電 源 電 圧		AC 100/110Vおよび200/220V 許容変動±10% 50/60Hz	
外 形 寸 法・重 量		144×72×168mm(縦×横×奥行) 約1.5kg	96×96×166mm(縦×横×奥行) 約1.5kg
帰 還 抵 抗		標準 135Ω (135Ω以上で指定可能)	

● REX-C1000シリーズ電流出力型

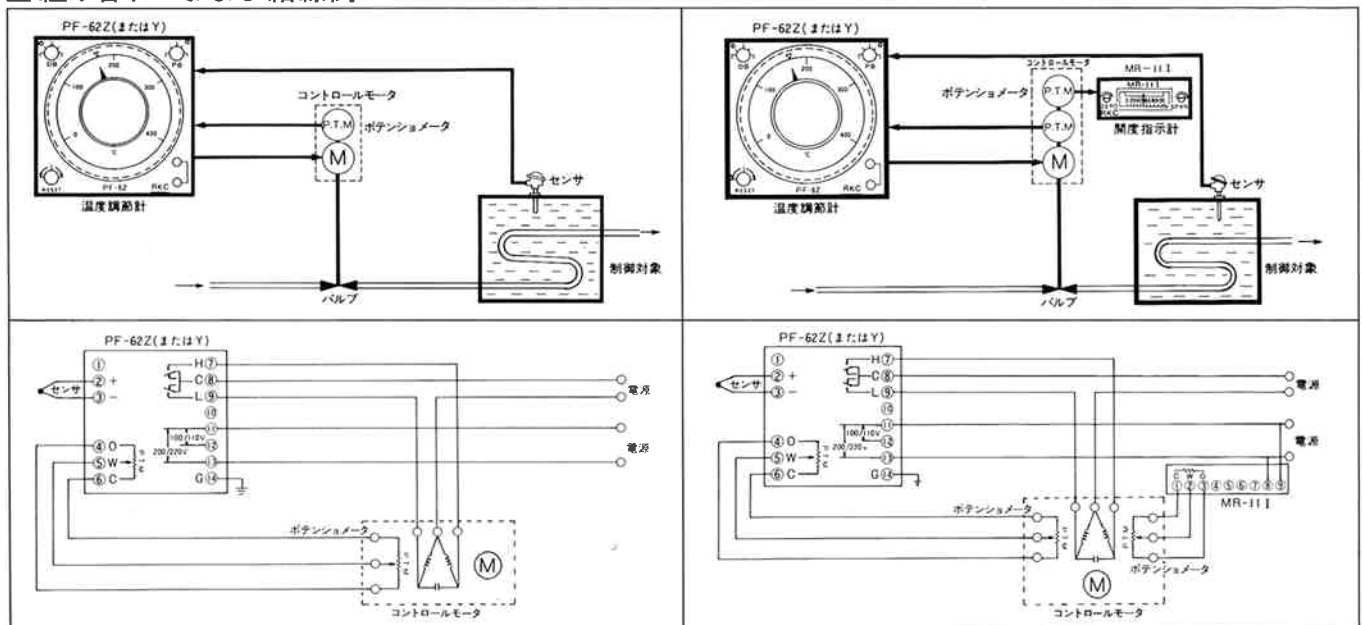
この調節計は、比例帯幅を拡張して取れますので、応用範囲が広がります。制御動作は一般のPID動作で、電電ポジション(P.3参照)により電流信号をリレー接点に変換します。

仕様

- 入 力：熱電対または測温抵抗体
- 精 度：設定 ±(表示値の0.3%+1 digit)  
表示 ±(表示値の0.3%+1 digit)
- 調節動作：PID動作(オートチューニング機能付き)
- 出 力：電流出力(負荷インピーダンス600Ω以下)
- 電源電圧：AC 100/110V, 200/220V ±10% 50/60Hz
- 外形寸法：96×96×194mm(縦×横×奥行)
- 重 量：約1.4kg



■ 組み合わせおよび結線例 (コントロールモータ駆動用温度調節計、コントロールモータ等を組み合わせたときの例)



\* 動作表示ランプと開度指示の動きが合わない場合は、調節計側またはコントロールモータ側の配線(OとC)を入換えてください。

## ■ 電電ポジショナ・開度指示計

これらの計器は、電流出力タイプ温度調節計の出力信号を受けコントロールモータを直接駆動できるような接点信号に変換する電電ポジショナと、コントロールモータ駆動用出力の調節計を使用した場合のバルブなどの開度がチェックできる開度指示計です。それぞれ帰還信号としてポテンショメータによりフィードバックさせる必要があります。

### ● 電電ポジショナ (EP-61, EP-48)

本器は、直流電流出力の温度調節計とコントロールモータ等電動式操作端との組合わせて使用され、温度調節計の出力電流に比例してコントロールモータ等を動作させます。また、AUTO-MANUALの切換操作が行え、調節計の出力電流により制御するAUTOモード手動設定により制御するMANUALモードのいずれかを選択してご使用いただけます。

### 仕様

		EP-61	EP-48
自動設定入力		DC 4~20mA (入力インピーダンス 500Ω)	
手動設定	レンジ	0~100%	0~100%, 100~0%の二重目盛
	直線性	フルスケールの±2.5%	フルスケールの±1.5%
中立帯		1~10%連続可変	0.5~10%連続可変
開度計	レンジ	0~100%	0~100%, 100~0%の二重目盛
	直線性	フルスケールの±1.5% (ZERO・SPAN調整ボリューム付き)	フルスケールの±2.5% (ZERO・SPAN調整ボリューム付き)
出力		リレー接点 AC 250V 3A (抵抗負荷)	
電源電圧		AC100/110V, 200/220V±10% 50/60Hz	AC100/110V, 200/220V±10% 50/60Hz
外形寸法・重量		96×96×146mm(縦×横×奥行)約1.2kg	96×48×170mm(縦×横×奥行)約1.0kg
帰還抵抗		標準 135Ω (135Ω以上で指定可能)	

### ● 開度指示計 (MR-11IF-PNV)

コントロールモータ駆動用温度調節計と、コントロールモータとを組合わせて使用した場合、バルブ等の開度が把握できません。そこで、コントロールモータの補助ポテンショメータによりバルブ等の開度を指示させます。また、ZERO・SPAN調整ボリュームが追加されていますので、扱いが非常に便利になりました。

### 仕様

指示範囲：0~100% ZERO・SPAN調整ボリューム付き

指示計直線性：フルスケルの±2.5%以内

帰還抵抗：標準 135Ω (135Ω以上で指定可能)

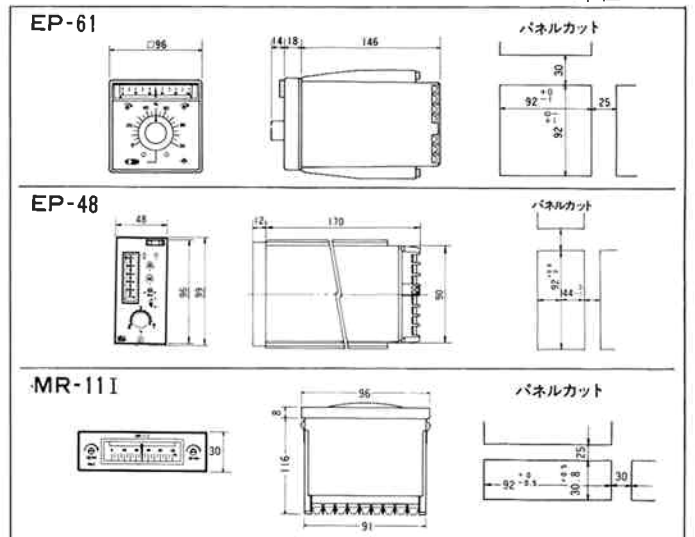
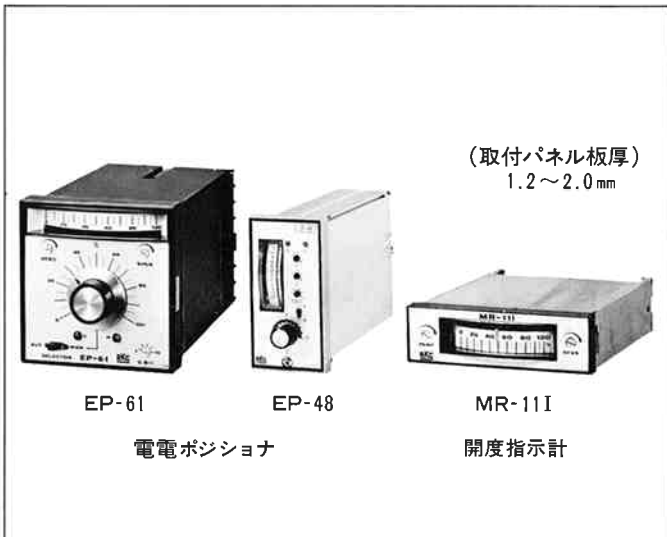
電源電圧：AC 100, 110, 200, 220V (要指定) ±10% 50/60Hz

外形寸法：96×30×116mm(縦×横×奥行)

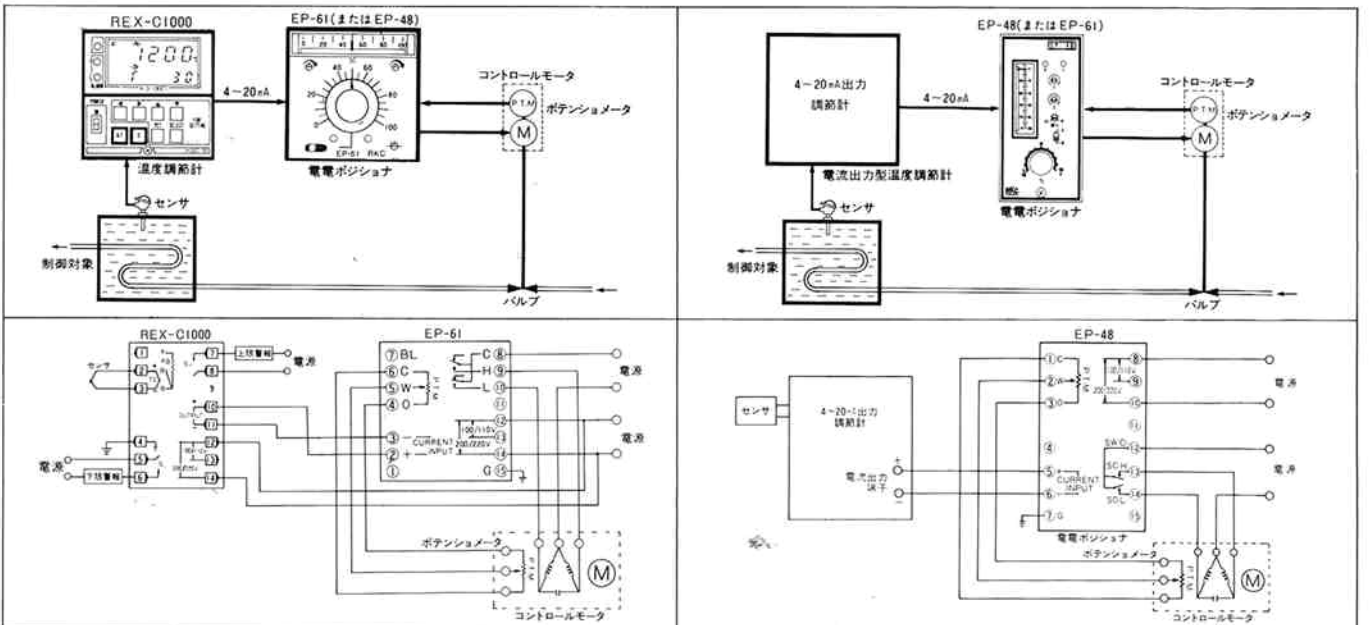
重量：約 360g

### 外形寸法

単位：mm



## ■ 組み合わせおよび結線例 (電流出力型温度調節計、電電ポジショナ、コントロールモータ等を組み合わせたときの例)



\* 動作表示ランプと開度指示の動きが合わない場合は、調節計側またはコントロールモータ側の配線(OとC)を入れ替えてください。

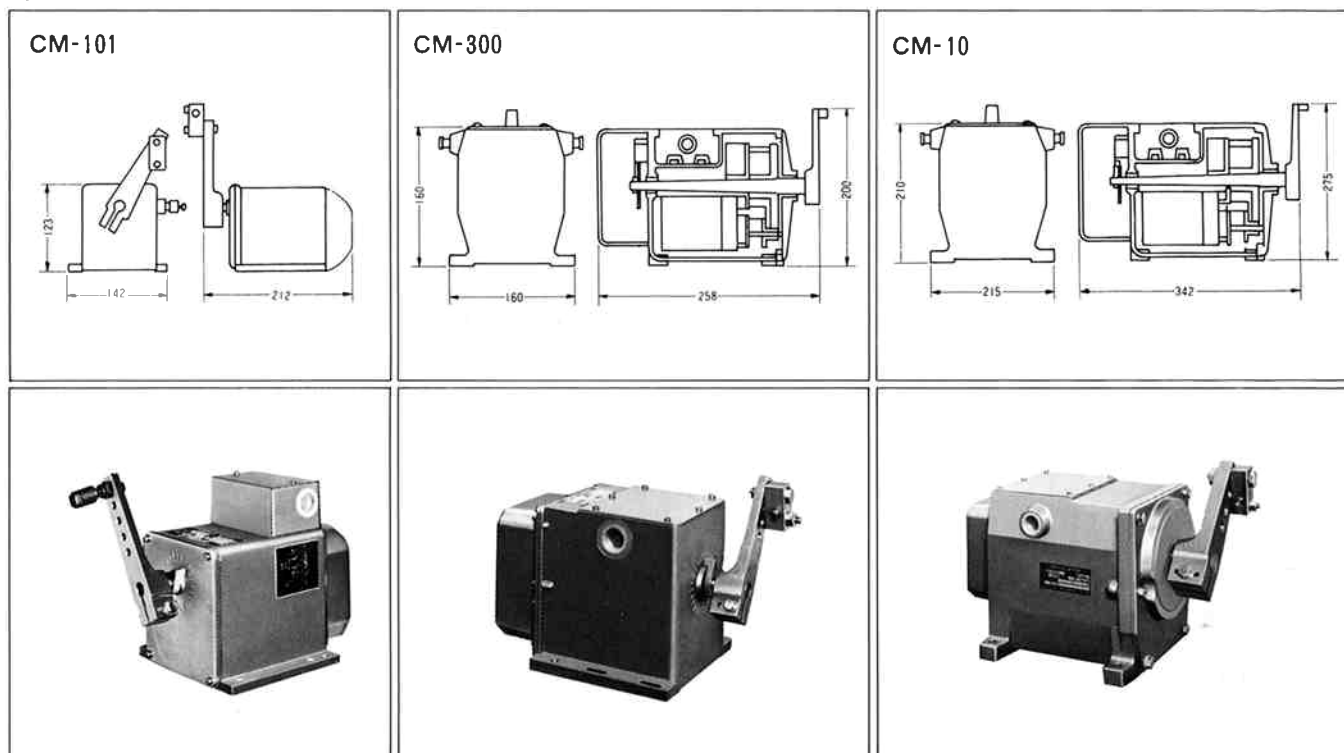
## ■ コントロールモータ (CMシリーズ：日章計器工業(株)製)

コントロールモータは、バルブ・ダンパなどと組合わせて使用されコントロールバルブまたはコントロールダンパとして利用されています。このとき重要なことは、コントロールモータなどの選定方法にあります。実際に使用される流体条件や使用方法などを明確にしておかなければならないということです。例えば、制御対象、流体の名称、粘度、トルク、一次および二次圧、温度、その他バルブ部やダンパ部の材質などです。これらの事項について、詳細に打ち合せをする必要があります。

### 仕 様

	CM-101	CM-300	CM-10
回 転 ト ル ク	常用 1kg-m	常用 3 kg-m 耐逆 3 kg-m	常用 10kg-m 耐逆 10kg-m
回 転 速 度	90°/43秒(50Hz)、36秒(60Hz)	90°/36秒(50Hz)、30秒(60Hz)	
回 転 角 度	0~90°	0~180°の間調節可能	
消 費 電 力	20W		35W
ケ ー ス	アルミダイカスト屋内防塵型		軽合金鋳物
塗 装 色	アルミダイカスト (地肌)		銀色焼付け
電 源 電 圧	AC 100V 50/60Hz (AC 200V仕様も可能です)		
重 量	約 3 kg	約 5 kg	

### 外形寸法



記載内容は、改良のためお断りなく変更することがあります。ご了承ください。

# RKC® 理化学工業株式会社

代理店

本 社 ☎03(751)8111(代) 〒146 東京都大田区久が原5-16-6  
 TELEX (246)8818 FAX 03(754)3316  
 北関東営業所 ☎0296(48)1121(代) 〒300-35 茨城県結城郡八千代町佐野  
 FAX 0296(49)2839  
 名古屋営業所 ☎052(524)6105(代) 〒451 名古屋市西区浅間1-1-20 クラウチビル  
 FAX 052(524)6734  
 大阪営業所 ☎06(322)8813(代) 〒533 大阪市東淀川区東中島1-18-5 新大阪丸ビル  
 FAX 06(323)7739  
 広島出張所 ☎082(245)8850(代) 〒730 広島市中区国泰寺町1丁目5番1号 広島事務ビル  
 FAX 082(245)8852  
 茨城事業所 ☎0296(48)1121(代) 〒300-35 茨城県結城郡八千代町佐野  
 FAX 0296(49)2839